



**DTK är en transmitter för mätning av differenstryck i vätskor och gaser. Mätteknik med membran av keramiskt material ger hög noggrannhet och god långtidsstabilitet.**

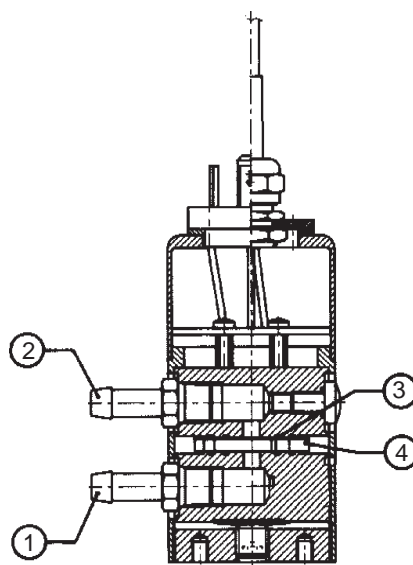
- \* Många mätområden upp till 2500 kPa (25 bar)
- \* Tål övertryck upp till 5 ggr mätområdet
- \* Utsignal 0...10 V DC eller 4...20 mA
- \* Hög mätnoggrannhet 1,3 %
- \* God beständighet för de flesta media
- \* Långtidsstabil och lågt temperaturberoende

## Funktion

Transmittern består av givarhus i rostfritt stål med membran i keramiskt material. På membranet är resistorer i tjockfilmsteknik applicerade. Trycket som påverkar membranet ger resistansvärde beroende av membranets böjning och detta överföres via den inbyggda elektroniken till en proportionell utsignal.

Konstruktionen med endast en rörlig del och direkt signal från membranet ger hög noggrannhet och kort svarstid. Membranets egenskaper ger också god långtidsstabilitet och lågt temperaturberoende.

- 1 P1 Högre trycket alt lägre vakuum
- 2 P2 Lägre trycket alt. högre vakuum.
- 3 Packningar
- 4 Keramiskt membran



## Modellbeteckningar

### Utsignal 0...10 V DC

Modell	Mätområde	Noggrannhet
DTK10	0...10 kPa 0,1 bar	+/-1,3% fs
DTK20	0...20 kPa 0,2 bar	+/-1,3% fs
DTK40	0...40 kPa 0,4 bar	+/-1,3% fs
DTK100	0...100 kPa 1 bar	+/-1,3% fs
DTK250	0...250 kPa 2,5 bar	+/-1,3% fs
DTK400	0...400 kPa 4 bar	+/-0,8% fs
DTK600	0...600 kPa 6 bar	+/-0,5% fs
DTK1000	0...1000 kPa 10 bar	+/-0,5% fs
DTK1600	0...1600 kPa 16 bar	+/-0,5% fs
DTK2500	0...2500 kPa 25 bar	+/-0,5% fs

### Utsignal 4...20 mA

Modell	Mätområde	Noggrannhet
DTK10-420	0...10 kPa 0,1 bar	+/-1,3% fs
DTK20-420	0...20 kPa 0,2 bar	+/-1,3% fs
DTK40-420	0...40 kPa 0,4 bar	+/-1,3% fs
DTK100-420	0...100 kPa 1 bar	+/-1,3% fs
DTK250-420	0...250 kPa 2,5 bar	+/-1,3% fs
DTK400-420	0...400 kPa 4 bar	+/-0,8% fs
DTK600-420	0...600 kPa 6 bar	+/-0,5% fs
DTK1000-420	0...1000 kPa 10 bar	+/-0,5% fs
DTK1600-420	0...1600 kPa 16 bar	+/-0,5% fs
DTK2500-420	0...2500 kPa 25 bar	+/-0,5% fs

Transmitteren kan också beställas med utsignal 0-20 mA eller 4...20 mA med tretrådsmatning.

## Tekniska data

Matningsspänning	Med utsignal 0...10 V : 24 VAC +/- 10% eller 18...33 V DC. Med utsignal 4...20 mA: 11...33 V DC (tvåtråd)
Egenförbrukning	5 mA (0...10 V), 25 mA (4...20 mA tretråd), 4...20mA (tvåtråd)
Belastningsresistans	Med utsignal 0...10 V: > 10k ohm Med utsignal 4...20 mA: < 650 ohm (vid 24 V DC)
Max differensstryck	DTK20, DTK400: 3 x mätområdet DTK40, DTK50, DTK100, DTK250: 5 x mätområdet DTK600, DTK1000, DTK1600, DTK2500: 2 x mätområdet
Max systemtryck	25 bar i modellerna DTK10...DTK1000 32 bar i modell DTK 1600 50 bar i modell DTK 2500
(linjeartitet och hysteres)	(utförande med högre noggrannhet kan beställas)
Temperaturberoende, nollpunkt	0,1 % av mätområde / °C
Temperaturberoende, mätvärde	0,015 % av mätområde / °C
Omgivnings- och mediatemperatur	-15...+80°C
Dynamisk svarstid	< 5 msec
Tryckanslutningar	Klämkoppling för 6 mm rör
Elanslutning	Tre- eller tvåledarkabel, 1.5 m
Material givarhus	Rostfritt stål
membran	Keramiskt material
Kapslingsklass	IP65
<b>CE</b>	Produkten uppfyller kraven för gällande Europeiska EMC standard CENELEC EN50081-1 och EN50082-1 och är CE-märkt.

## Dimension och inkoppling

### DTK...

Brun	Matningsspänning 24 V AC / 11...33 V DC
Vit	Systemnoll
Grön	Utsignal 0...10 V

### DTK...-420 (tvåtrådsmatning)

Brun	Matningsspänning 11...33 V DC
Grön	Utsignal 4...20 mA

