

# ETO2-4550 TERMOSTAT

För is- och snösmältning



## TEKNISKA DATA

<b>Matningsspänning:</b>	230 VAC ±10%, 50-60 Hz
<b>Tre utgångsreläer (potentialfri kontakt):</b>	16A, 16A, 16A / slutande
<b>Till/från differential:</b>	0,3°C
<b>Temperaturskala:</b>	0 till +5°C
<b>Funktion för manuell överstyrning:</b>	max. 6 timmarr
<b>Omgivningstemperatur:</b>	0/+50°C
<b>Mått (HxBxD):</b>	90x156x45 mm
<b>Vikt:</b>	600 g
<b>Kapslingsklass / inkl. hölje:</b>	IP20 / IP21

## Ingjutningsgivare modell ETOG-55:

Konstruerad för montering på uteplats

<b>Detektering av:</b>	Fukt och temperatur
<b>Montering:</b>	Uteplats
<b>Omgivningstemperatur:</b>	-20/+70°C
<b>Kabellängd:</b>	15 m
<b>Mått:</b>	H = 32, Ø = 60 mm
<b>Kapslingsklass:</b>	IP68

## Hängrännegivare modell ETOR-55:

Konstruerad för montering i hängränna och stuprör, monteras i kombination med utegivare modell ETF.

<b>Detektering:</b>	Fukt
<b>Montering:</b>	Hängränna och stuprör
<b>Omgivningstemperatur:</b>	-20 till +70°C
<b>Mått HxBxD:</b>	105x30x13 mm
<b>Kapslingsklass:</b>	IP68

## Utegivare modell ETF-744/99:

<b>Detektering:</b>	Temperatur
<b>Montering:</b>	På vägg
<b>Omgivningstemperatur:</b>	-20 till +70°C
<b>Mått HxBxD:</b>	86x45x35 mm
<b>Kapslingsklass:</b>	IP54

## EGENSKAPER

- Energioptimerad snösmältningsstyrning
- Fukt och temperatursensorer
- Kan fjärrstyras
- Display
- 1 eller 2 zonsstyrning
- Reläutgångar för elvärme och cirkulationspump
- 0-10Vdc utgång för blandningsventil
- Separat larmrelä

## FUNKTION FÖR SNÖSMÄLTNING

ETO2-4550 är en ekonomisk reglering av snösmältningssystem på uteplatser samt i hängrännor och stuprör. Isbildning uppstår vid en kombination av låg utetemperatur och fukt.

ETO2-4550 känner av både temperatur och fukt, och aktiverar normalt snösmältningssystemet vid förekomst av snö eller is. ETO2-4550 kan användas för reglering av elektrisk markvärmekabel eller vattenburen markvärme.

## ANVÄNDNING

Termostaten monteras på DIN-skena i central eller på vägg. Två givare kan anslutas till termostaten, t.ex. två ETOG-55 markgivare på en större uteplats eller för styrning av två olika zoner.

I mark: givare ETOG-55 monteras på platser där snö- och isproblem förekommer. Givarens topp skall ligga i nivå med omgivande yta. I takavvattning: givare ETOR-55 monteras i hängränna eller stuprör på byggnadens solsida. Givarens kontaktelemt skall riktas mot smältvattnets flödesriktning. Vid behov kan två givare monteras parallellt. Temperaturgivare används tillsammans med hängrännegivaren ETOR-55. Den monteras under taköverhäng på byggnadens nordsida.

Detaljerad information om montering och driftsättning medföljer produkterna.

## BESTÄLLNINGSEXEMPEL

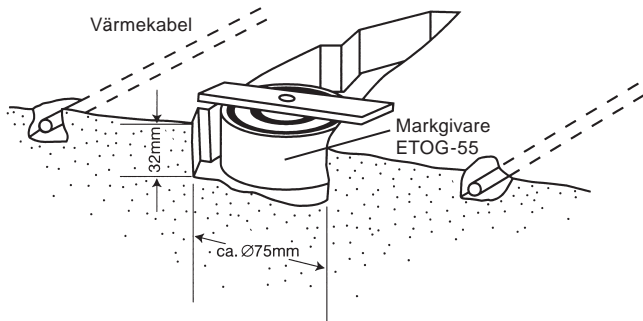
Artikelkod	Benämning
ETO2-4550	Snösmältningsstyrning
ETOG-55	Ingjutningsgivare för detektering av temperatur och fukt i mark
ETOR-55	Hängrännegivare för detektering av fukt
ETF-744/99	Utegivare för temperaturdetektering

# ETO2-4550 TERMOSTAT

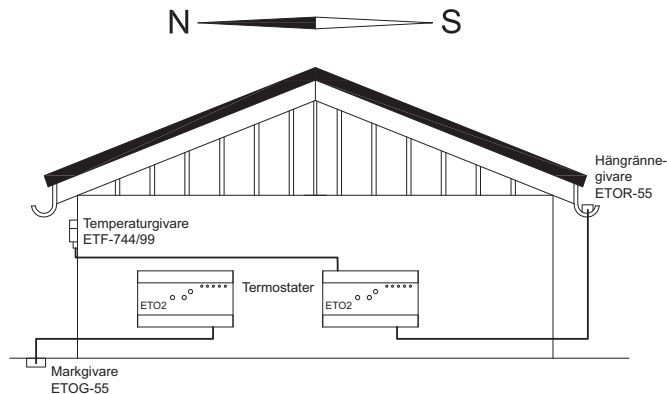
För is- och snösmältning



## MONTERING AV MARKGIVARE ETOG-55



## APPLIKATIONSEXEMPEL



## KOPPLINGSSCHEMA

