

PIR-TF-25-360 RÖRELSEDETEKTOR

för takmontage 360° täckningsområde



- Frånslagsfördröjd: valbar 10 sek. till 30 min.
- Tillslagsfördröjd: valbar 0 till 10 min.
- 24V AC/DC anslutningsspänning
- En växlande utgång

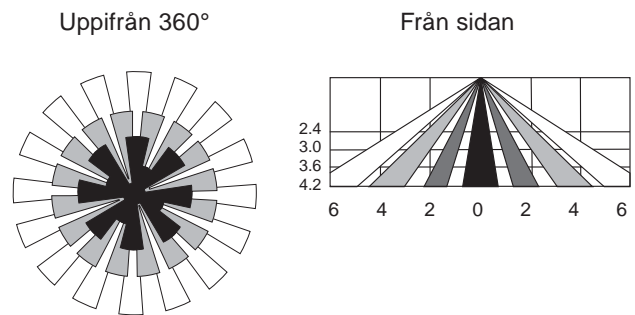
FUNKTIONER

PIR-TF-25-360 rörelsedetektor är en mycket pålitlig detektor av dubbelementtyp. Detektorn är elegant kapslad i en vit kåpa. Linsen har ett tätt täckningsområde i 360° för att säkert detektera en ständig närvaro. Fördröjningstiderna kan inställas med byglar.

TEKNISKA DATA

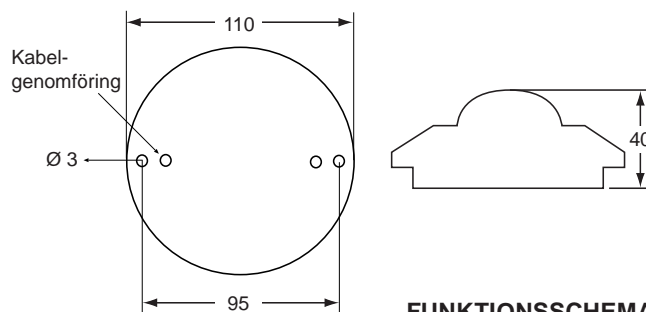
Matningsspänning:	24V AC/DC ±2V
Driftström:	5mA
Reläutgång:	växlande, 24V AC/DC, 0,2A
Radiofrekvensstörningar:	20V/m genomsnitt
Temperatur:	-20°C till +60°C
Fuktighet:	Max 95% rH
Vikt:	85g
Monteringshöjd:	2,4~4,2 m
Färg:	Vit
Detekterbar rörelse:	Mellan 0,1~3,0 m/sek.
Kapslingsklass:	IP20

TÄCKNINGOMRÅDE

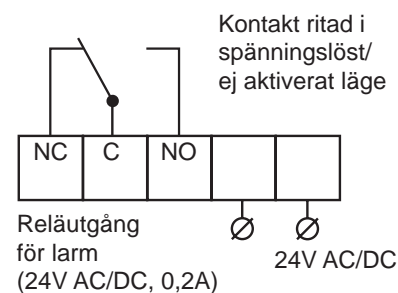


MÅTTUPPGIFTER

(mm)

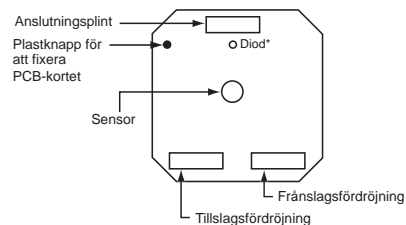
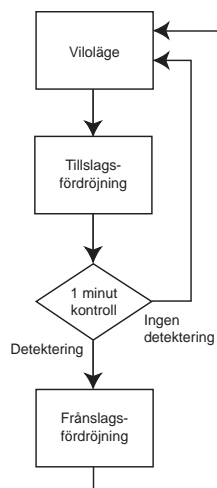


KOPPLINGSSCHEMA



Innan anslutning av kablar, ta loss krets-kortet från bakstrycket.

FUNKTIONSSCHEMA



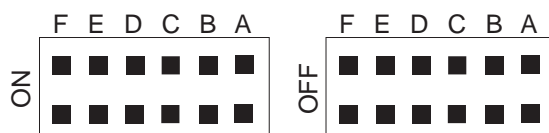
* Lysdiod visar om detektorn är aktiverad.

Blinkande diod visar om någon bygel för fördröjningstiderna är borttagen = utanför funktionsområdet.

TILL - OCH FRÅNSLAGSFÖRDRÖJNING

Till:	Från:
0 sek	5 sek
10 sek	1 min
30 sek	5 min
1 min	10 min
5 min	20 min
10 min	30 min

OBS! Vid ändring av fördröjningstid, bryt alltid spänningen till detektorn.



INSTALLATIONSTIPS

Detektorns placering

Placera detektorn så att den troliga rörelseriktningen för en person kommer att vara tvärs igenom ridåerna. Det är lättast för PIR-TF-detektorer att upptäcka rörelser i denna riktning. Undvik tänkbara källor till falsklarm, som t.ex.: direkt solljus, värmeavgivande föremål i detektorns synfält (värmeelement, etc.), rörliga föremål som t.ex. fläktar eller husdjur i detektorns synfält.

Undvik föremål som kan blockera täckningsområdet t.ex. stora möbler, gardiner etc.

INSTALLATION & WALK TEST

1. Lyft av frondelen genom att lossa låsskruven. Ta loss kretskortet från bakstycket.
2. Slå sedan ut de passande "knock outs" för skruvhålen och installera bakstycket i taket.
3. Återmontera kretskortet och anslut kablarna.
4. Var noga med att tätta alla kabelhål så att damm och insekter inte kan komma in.
5. Återmontera frondelen, därefter kan "walk test" utföras.
6. OBS! Vid ändring av fördröjningstid, bryt alltid spänningen till detektorn.

Walk test

Slå till spänningen och vänta 30 sek. så att detektorn blir varm. Lysdioden blinkar (långa och korta pulser) under uppvärmningstiden. Fördröjningstiderna (TILL- och FRÅN) skall vara satta i läge A (den lägsta/kortaste fördröjningstiden). Efter uppvärmningstiden utförs sedan ett gångprov av hela det detekterande området genom att gå långsamt igenom samtliga avkänningsfält i bevakningsområdet, medan du håller ett öga på gångtestdioden. Lysdioden skall lysa varje gång du bryter ett fält. Låt enheten stabilisera sig under ca två sekunder mellan varje test.

Montering av detektorn:

Monteringshöjd	2.4m	3.0m	3.6m	4.2m
Täckning (dia)	6.0m	7.5m	9.0m	10.5m