



# TG-DH4/PT1000

## Dykgivare med kopplingshus

Temperaturgivare med PT1000-element, avsedd för mätning av vattentemperatur.

- Dragavlastad M16 kabelgenomföring
- Lock med bajonettfättning
- R1/4"-anslutning
- Dykgivare i rostfritt stål
- Modern design och kompakt format
- Enkel och snabb installation

Dykgivare i Temperoserien med modern design som smälter in i varje miljö.

### Tekniska data

Temperaturområde	-20...+120°C
Givarelement	PT1000, 1000 Ω/0°C, DIN-klass B
Tidskonstant	4 s
Kabelgenomföring	M16
Instickslängd	90 mm
Diameter, givarrör	5 mm
Anslutning	R1/4"
Tryckklass	PN16
Skyddsklass	IP65

### Material

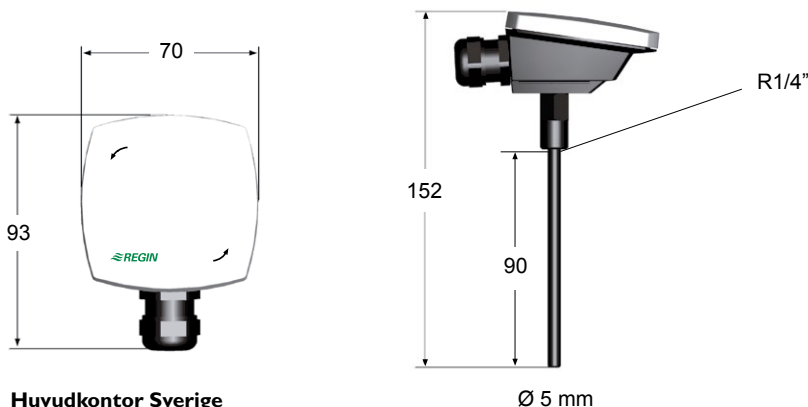
Hus	Polykarbonat
Givarrör	Rostfritt stål, SUS304

### Färg

Lock	Polarvit RAL9010
Botten	Mörkgrå RAL7043

Temperatur (°C)	Resistans (Ω)	Temperatur (°C)	Resistans (Ω)
35	1136	120	1461
30	1117	110	1423
25	1097	100	1385
20	1078	90	1347
15	1059	80	1309
10	1039	70	1271
5	1019	65	1252
0	1000	60	1232
-5	980	55	1213
-10	961	50	1194
-15	941	45	1175
-20	922	40	1155

### Dimensioner (mm)



**Huvudkontor Sverige**  
 Telefon: +46 31 720 02 00  
 Web: [www.regin.se](http://www.regin.se)  
 Mail: [info@regin.se](mailto:info@regin.se)

**REGIN**

THE CHALLENGER IN BUILDING AUTOMATION