



TG-R4/PT1000

TG-R5/PT...

Rumsgivare

TG-R4/PT1000 har börvärdesinställning som ger resistans 1020...1120 vilket motsvarar 5...31°C. TG-R5/PT... saknar börvärdesratt.

Modeller

Artikelnummer

TG-R4/PT1000

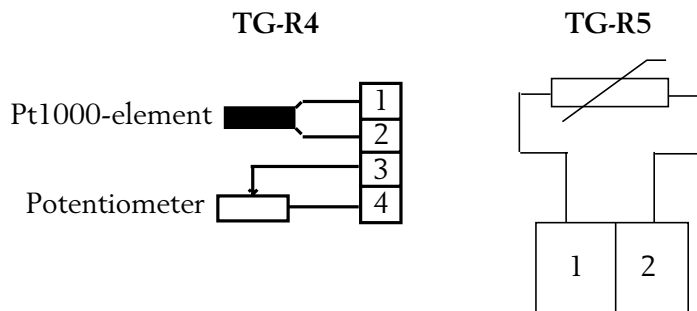
TG-R5/PT100

TG-R5/PT1000

Tekniska data

Kapslingsklass IP30

Inkoppling



Dimensioner (mm)

