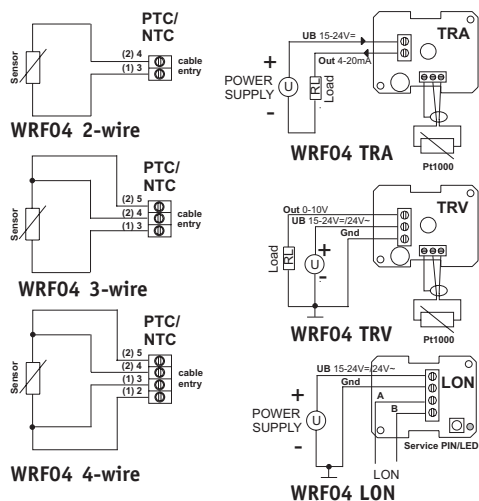


**Tillbehör**

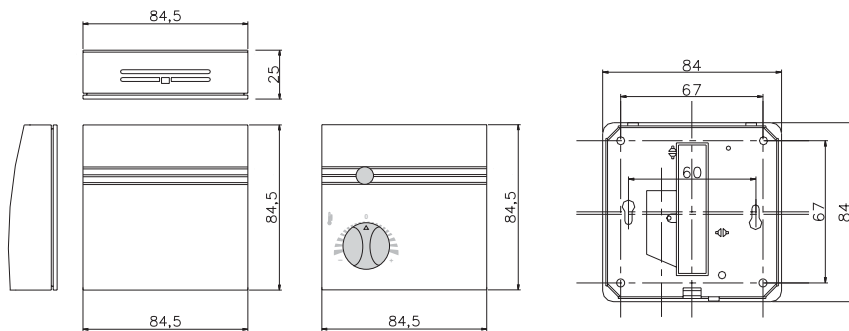
- (BS100) Boll skydd
- (DE) Designade ramar, transparent, grön, blå, orange

**Kopplingschema**



**Note:**  
 Connection WRF04 with operating elements:  
 Depending on respective design, the device  
 has a different configuration of terminals  
 The connection plan attached to each device  
 is valid!

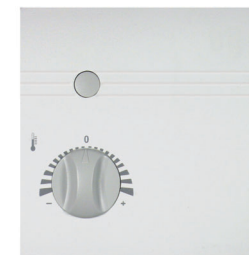
**Dimensioner (mm)**



**WRF04 alla Typer**



WRF04



WRF04 med  
 händelsefunktion



**Applikation**

För temperatur mätning i rum, kontor etc. Model WRF04 med händelsfunktioner kan fås med: utgångar för börvärde, fläkthastighet, närvaropresentation etc.

**Typer**

Modell	Typ	Mätmetod (utgång)
WRF04	PTC/NTC	passiv, resistans
	TRA	aktiv, 4...20mA
	TRV	aktiv, 0...10V
	LON	aktiv, FTT10
WRF04 med händelsefunktion	PTC/NTC	passiv, resistans
	TRV	aktiv, 0...10V

#### Normer

<b>Produktsäkerhet:</b>	EN60730-1 Automatisk elektr. kontrollenhet för hushållsbruk och liknande applikationer
<b>EMV:</b>	EN60730-1 (2000)Störningsskydd EN60730-1 (2000)strålningskydd
<b>CE-Conformity:</b>	89/336/EWG Electromagnetisk kompatibilitet

#### Teknisk data

##### Typ PTC/NTC:

<b>Mätelement:</b>	Sensor enligt kundönskemål t.ex. PTC, NTC...
<b>Mätområde:</b>	Beroende av givarelement
<b>Noggrannhet:</b>	Beroende av givarelement, t.ex.DIN KL.B+
<b>Mätström:</b>	Nom. <1mA
<b>Inkoppling:</b>	2poler (två-ledare) 3poler (tre-ledare) 4poler (fyr-ledare) Multiplint anslutning: WRF04 med händelsefunktioner Max area 1,5mm <sup>2</sup>
<b>Kapsling:</b>	ABS, färg vit RAL9010
<b>Potentiometer P:</b>	Potentiometer för börvärdesinställning: 1k0hm/5k0hm/10k0hm, andra värden på förfrågan, 2-tråds anslutning Tolerance +/-5%; max. 0,25W Tillval: linjär utgång 0...10V för Uv=15-24V=/24V~, 3-tråds anslutning
<b>Tryckknapp T:</b>	Tryckknapp för närvaro indikering: Brytförmåga: max. 600mW, 2-tråds anslutning
<b>Lysdiod D:</b>	LED för visning Färg: grön/röd/gul för Uv=15-24V=/24V~, 2-tråds anslutning
<b>Stegställare S:</b>	Brytare för fläkthastighet: standard indikation: 0/I, 0/I/II, 0/I/II/III, Auto/0/I/II/III, andra steg på förfrågan max. 5VA, multiplint anslutning
<b>Temperatur max<sup>2)</sup>:</b>	<70°C
<b>Skyddsklass:</b>	IP20

##### Typ TRA:

<b>Mätelement:</b>	PT1000
<b>Mätområde:</b>	TRA1: -50°C...+50°C TRA3: 0...+50°C
<b>Noggrannhet<sup>1)</sup>:</b>	Typ. +/-1% inom mätområdet
<b>Mätström:</b>	<1mA
<b>Matningsspän.:</b>	15-24V=
<b>Egen förbruk.:</b>	max. 20mA
<b>Last:</b>	<500 Ohm
<b>Anslutning:</b>	2polsplint (två tråds) max 1,5mm <sup>2</sup>
<b>Kapsling:</b>	ABS, vit RAL9010
<b>Temp. max<sup>2)</sup>:</b>	<70°C
<b>Skyddsklass:</b>	IP20

##### Typ TRV:

<b>Mätelement:</b>	PT1000
<b>Mätområde:</b>	TRV1: -50°C...+50°C TRV3: 0...+50°C
<b>Noggrannhet<sup>1)</sup>:</b>	Typ. +/-1% inom mätområdet
<b>Mätström:</b>	<1mA
<b>Mätspänning:</b>	15-24V=/24V~
<b>Egenförbrukn.:</b>	max. 12mA/24V= + ström förbrukning för tillvalen
<b>Last:</b>	min. 5k0hm
<b>Plint:</b>	3polig (tre-tråds) Multiplintanslutning: WRF04 med händelsefunktion max 1,5mm <sup>2</sup>
<b>Kapsling:</b>	ABS, färg vit RAL9010
<b>Potentiometer P:</b>	Potentiometer för börvärdesinställning: 1k0hm/5k0hm/10k0hm, andra värden på förfrågan, 2-tråds anslutning Tolerance +/-5%; max. 0,25W Tillval: linjär utgång 0...10V för Uv=15-24V=/24V~, 3-tråds anslutning
<b>Tryckknapp T:</b>	Tryckknapp för närvaro indikering: Brytförmåga: max. 600mW, 2-tråds anslutning
<b>Lysdiod D:</b>	LED för visning Färg: grön/röd/gul för Uv=15-24V=/24V~, 2-tråds anslutning
<b>Stegställare S:</b>	Brytare för fläkthastighet: standard indikation: 0/I, 0/I/II, 0/I/II/III, Auto/0/I/II/III, andra steg på förfrågan max. 5VA, multiplint anslutning
<b>Temperatur max<sup>2)</sup>:</b>	<70°C
<b>Skyddsklass:</b>	IP20

##### Typ LON:

<b>Mätelement:</b>	Digital sensor
<b>Mätområde:</b>	-45°C...+130°C
<b>Noggrannhet<sup>1)</sup>:</b>	Typ. +/-1% inom mätområdet
<b>Matningsspän.:</b>	15-24V=/24V~
<b>Egenförbruk.:</b>	max. 20mA/24V=
<b>Plint:</b>	4polig (fyrledare) max 1,5mm <sup>2</sup>
<b>Kapsling:</b>	ABS, vit RAL9010
<b>Temp.max<sup>2)</sup>:</b>	<70°C
<b>Skyddsklass:</b>	IP20

<sup>1)</sup> Matningsänning 24V= och 21°C (+/-5K) omgivnings temperatur. Notera att transmittern bör arbeta omkring mätområdets mitt område, annars kan en höjning av mätvärdet förekomma i ändpunterna.Omgivande temperatur av transmittern skall vara konstant.

<sup>2)</sup> Maximum tillåten omgivnings temperatur på kapsling, fuktighet <80%r.F.

#### Monterings tips

Givaren kan monteras och kopplas utan lock.Kan monteras direkt över en apparatdosa.

Please also note the general remarks in our INFORMATION SHEET THK.