

OE510 EFFICIENT

Panel PC 10,1"



- ▶ Panel PC med hög prestanda
- ▶ Dubbla Gbit-LAN
- ▶ Industriell TFT-skärm 1024x600
- ▶ Helt i metall, utan rörliga delar
- ▶ Slitstarkt 5-tråds pekglas
- ▶ IP65-front helt i aluminium
- ▶ Pålitlig intern SSD-lagring
- ▶ Lättmonterad

OE510 Efficient är en kompakt och robust Panel PC med stilren design och hög funktionalitet. Den har en slitstark resistiv touch och stöd för flera olika operativsystem. Industridatorn har därför ett brett användningsområde och kan användas till att köra ett stort antal olika applikationer.

Enheten är strömsnål, passivt kyld och kan klara sig på under 25 W i full drift. Den är helt utan rörliga delar och mekaniska slitdelar, vilket innebär att den är robust, underhållsfri och har en lång teknisk livslängd.

Modellen har goda möjligheter till inkoppling av olika tillbehör och kringutrustningar via dubbla Ethernet- och USB-anslutningar samt en serieport. Enheten har även flera extra display-utgångar samt en intern expansionsport.

Teknisk data och blockdiagram

Hårdvara

Processor

Strömsnål Quad Core Intel J1900 CPU på 2.0 GHz med Turbo Boost för ökad prestanda.

Internminne

Upp till 8 GB DDR3L SDRAM i en lätt utbytbar SODIMM-modul.

Grafik / TFT / VGA

10,1" TFT-skärm på 1024x600 pixlar med 262K färger och en ljusstyrka på 250 nit. Externa VGA/HDMI-anslutningar med samtidig visning på 2 kanaler. Styrbar bakgrundsbelysning, 0 - 100 %.

Lagringsmöjligheter

Intern plats för en mSATA SSD-modul istället för ett av miniPCIe-korten.

Pekfunktion

Inbyggt 5-tråds resistivt slitstarkt pekglas som klarar upp till 35 miljoner operationer. USB-ansluten touchfunktion.

Batterilös start

Enheten kan starta utan CMOS-batteri, som endast krävs för att behålla korrekt klocka och datum.

Nätverksstart

Kan starta från nätverk helt utan stöd av eget lagringsmedia.

Intern expansion

Enheten har två interna slottar för MiniPCIe-kort, en full-längds och en halvlängds.

Mjukvara

Operativsystem

Windows Pro/Embedded eller Debian GNU/Linux. Hårdvaran har även stöd för många andra operativsystem.

BIOS

Omprogrammerbart 64 Mbits Flashprom. Använder BIOS-mjukvara från AMI. Fungerar oberoende av batteri och stöder medialös nätverksstart.

Miljöspecifikation

Temperatur

Drift: 0 till 50° C

Lagring: -25 till 70° C

Kapsling

Stabil front i aluminium med packningar i Poron, spol och dammtät till IP65. Baksida i korrosionsbeständigt aluzinkbelagt stål med täthet IP20.

Fukt

Klarar 10 - 90 % relativ luftfuktighet, ickekondenserande.

Kylning

Enheten är helt passivt kyld utan fläkt eller andra rörliga delar. Den behöver bara utrymme för en självcirkulerande luftström på kapslingens baksida för att få en tillfredsställande kylning.

EMC

Produkten är CE-märkt och godkänd enligt EUs LVD samt följande standarder: EN 61000-6-3: 2001, EN 55022: 1998 class A, EN 55024:1998,-A1: 2001, EN 61000-4-2,-3,-4, -5,-6.

Montage

Utföranden

Finns tillgänglig för genomgående panelmontage för exempelvis skåpdörr eller tunnare vägg upp till 10 mm.

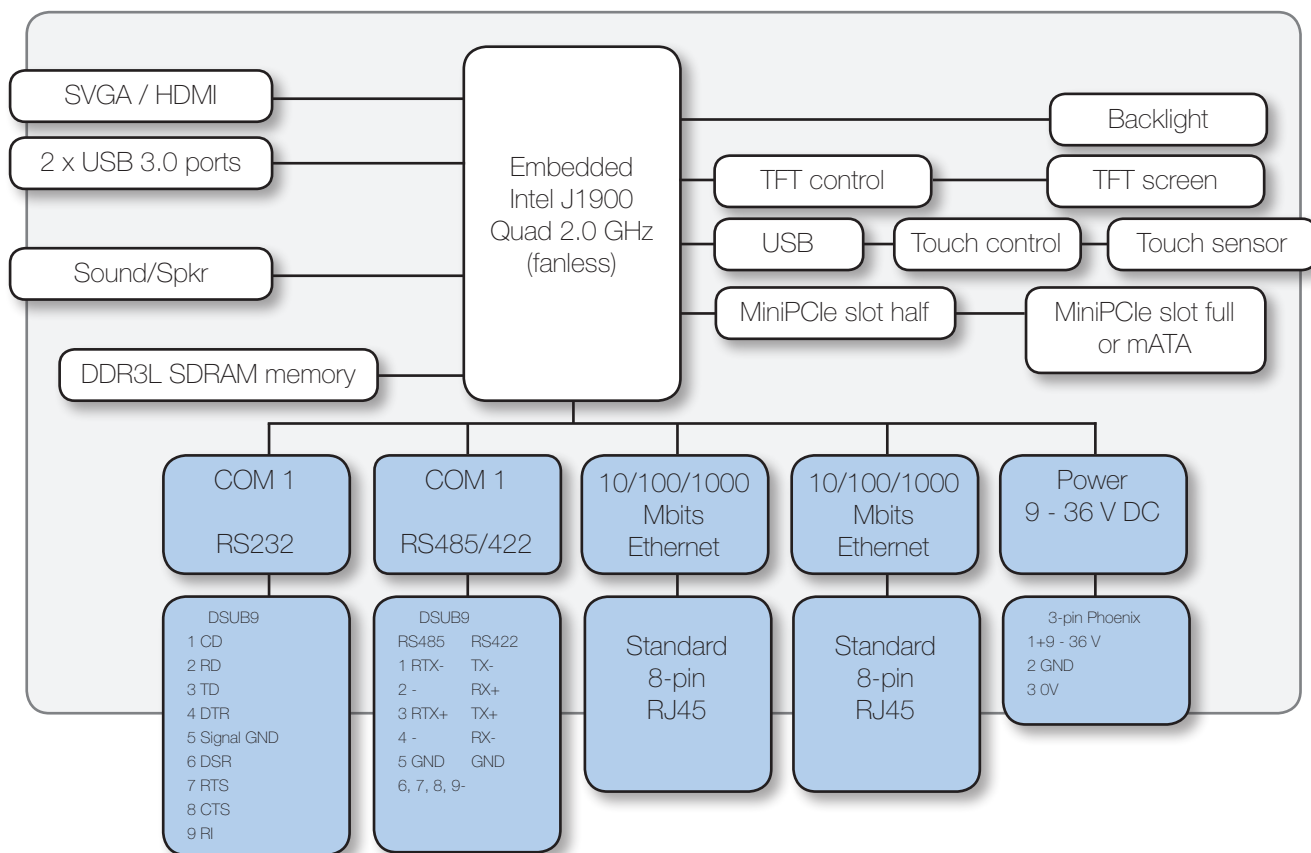
Mått och vikt

196 x 289 x 51 mm (BxHxD)

Vikt: 2,6 kg

Färg

Enhetens front är som standard behandlad med en polymerbaserad pulverlack med textur och kan i standardutförande beställas i grått (RAL7024). Som tillval finns svart (RAL 9005) eller gråvitt (RAL 7035), aluminiumfinish samt även i rostfritt utförande.



Anslutningar

Nätverk

Inbyggda dubbla standard Ethernetanslutningar 10/100/1000 Mbit med lysdiodsindikering av anslutningsstatus och trafik.

RS232/RS485

ESD-skyddad RS232 kombinerad med möjlighet till RS485/422 med 2- eller 4-tråds anslutning.

USB

2 st externa 5 Gbps-portar enligt USB 3.0 / 2.0.

Audio

2-kanals ljud med inbyggd mixer och equalizer.

Strömförsörjning

9 - 36 V DC

Strömförbrukning max 25 W.

Kontakter

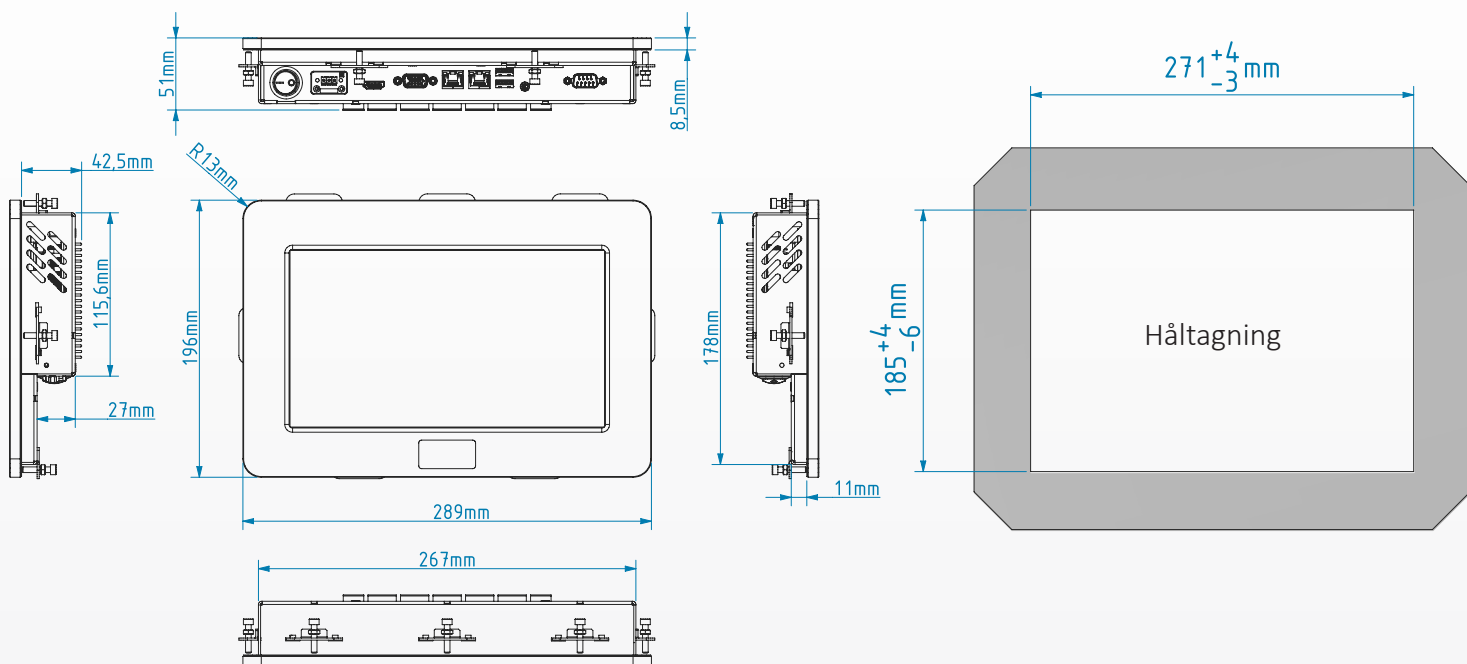
Baksidan (från vänster till höger)

RS232/485	C1 DSUB9 hane
Audio out	1 st 3,5 mm-jack
USB A	2 st typ A
LAN1	RJ-45 (Gbit)
LAN2	RJ-45 (Gbit)
VGA	15-pols HD-DSUB hona
HDMI	19-pols HDMI hona
Power	3-pols Phoenix Minicombicon

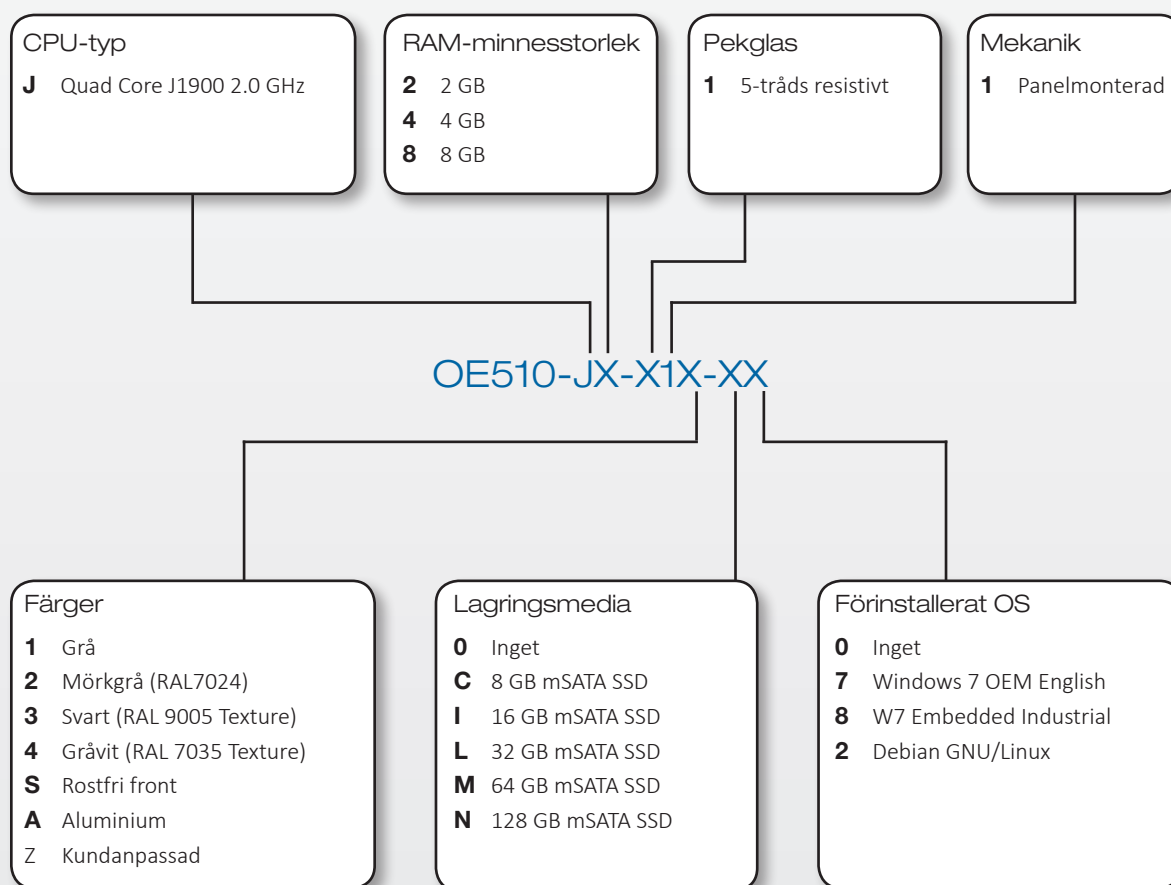
Tillval/modifieringar

- Wireless LAN 2.4GHz BG eller 2.4/5GHz ABGN
- Extern 110 / 220V-matning
- Kundenspecifika modeller kan tas fram vid behov.

Dimensioner och monteringsinformation



Beställningsinformation



Postadress:
 BOX 174
 SE-245 22 Staffanstorp
 Tel: +46 (0)46-25 30 40
 E-mail: info@kentima.com

Besöksadress:
 Kastanjevägen 2
 245 44 Staffanstorp
 Fax: +46 (0)46-25 03 10
 www.kentima.com