



RC-O

Rumsregulator med forceringsfunktion

RC-O är en rumsregulator i Regio Mini-serien avsedd att styra värme och kyla i efterbehandlingssystem.

- Prisbelönad design
- Enkel installation

RC-O är en rumsregulator i Regioserien. Regulatorn har ej kommunikationsanslutning.

Regio

Regio är en omfattande serie regulatorer som hanterar värme och kyla.

Regulatorerna är uppdelade i tre olika serier, Mini, Midi och Maxi. I Midi finns förprogrammerade regulatorer med kommunikation. Maxi består av fritt programmerbara regulatorer med kommunikation. Mini-regulatorerna, där RC-O ingår, är förprogrammerade stand-alone regulatorer.

Applikationer

Regulatorerna i Regioserien passar för användning i lokaler där man eftersträvar hög komfort och låg energiförbrukning, till exempel kontor, skolor, köpcentra, flygplatser, hotell och sjukhus, etc.

Se applikationsexempel på sid. 3.

Design

Regulatorerna har modern design. Designen har belönats med 2007 års "iF product design award".



- On/Off eller 0...10 V styrning
- Ingång för närvarodetektor, fönsterkontakt, kondensvakt och change-over funktion

Givare

Regulatorn har inbyggd givare. Extern Pt1000-givare kan också anslutas.

Ställdon

RC-O kan användas för att styra 0...10 V DC ventilställdon och/eller 24 V AC termiskt ställdon.

Lätt att installera

Den modulära uppbyggnaden med separat bottenplatta för kabelanslutningar gör hela Regiosortimentet lätt att installera och driftsätta. Bottenplattan kan sättas på plats innan elektroniken installeras. Montage sker direkt på vägg eller eldos.



Reglerfall

RC-O har reglerfall:

- Värme och kyla i sekvens

Change-over funktion kan aktiveras, se nedan.

Driftlägen

Det finns fyra olika driftlägen: Unoccupied, Stand-by, Occupied och Bypass. Occupied är det förinställda driftläget. Det kan ställas om till Stand-by med en dipswitch. Driftlägena kan aktiveras via närvarodetektor eller Närvaroknappen.

Unoccupied: Rummet där regulatort sitter används inte under en längre tidsperiod t. ex. under semesterperioder eller längre helperioder. Både värme och kyla är bortkopplade inom ett temperaturintervall med inställbara min-/maxbegränsningar (FI min=15°C, max=30°C).

Stand-by: Rummet är i ett ekonomiläge och används inte för tillfället. Det kan t. ex. vara under nätter, helger och kvällar. Regulatort är redo för att vid närvaro ändra driftläge till Occupied. Både värme och kyla är bortkopplade inom ett temperaturintervall runt gällande börvärde (värmebörvärde=-3°C, kylbörvärde=+3°C).

Occupied: Rummet används och regleras därför i ett komfortläge. Regulatort reglerar temperaturen runt ett värmebörvärde (22°C) och ett kylbörvärde (24°C).

Bypass: Temperaturen i rummet regleras på samma sätt som i driftläge Occupied. Dessutom är utgången för forcerad ventilation aktiverad. Detta driftläge är användbart i exempelvis konferensrum, där många personer vistas samtidigt under en begränsad tid.

Då Bypass aktiverats genom tryck på närvaroknappen återgår regulatort automatiskt till det förinställda driftläget (Occupied eller Stand-by) efter 2 timmar. Om närvarodetektor används återgår regulatort automatiskt till det förinställda driftläget efter 10 minuters frånvaro.

Närvarodetektor

Genom att ansluta en närvarodetektor kan RC-O ställas om mellan driftläget Bypass och det förinställda driftläget (Occupied eller Stand-by). Temperaturen regleras då utifrån behov, vilket spar energi samtidigt som temperaturen hålls på en behaglig nivå.

Närvaroknappen

Vid ett kort tryck på Närvaroknappen (< 5 sekunder) då regulatort befinner sig i Förinställt driftläge skiftar regulatort till driftläge Bypass. Vid ett kort tryck då regulatort befinner sig i Bypass går den till Förinställt driftläge.

Då man håller inne Närvaroknappen i mer än 5 sekunder ändrar regulatort driftläge till Unoccupied. Vid ett kort tryck i Unoccupied återgår regulatort till Bypass.



Forceringsfunktion

Regio har en inbyggd funktion för forcerad ventilation. Genom ett kort tryck på Närvaroknappen aktiveras utgång DO1 för till exempel ett spjäll.

Change-over

RC-O har ingång för change-over, som automatiskt ställer om utgång UO1 att verka med värme- eller kylfunktion. Ingången kan anslutas till givare typ PT1000 och givaren monteras så att den känner temperaturen på framledning till batteriet.

Då temperaturen överskrider 22°C ställs utgångsfunktionen till värme och då temperaturen sjunker under 18°C ställs utgången till kyla.

Alternativt används potentialfri kontakt. Med öppen kontakt arbetar regulatort med värmefunktion och när den är sluten arbetar den med kylfunktion.

För fullgod funktion med givare skall systemet ha ständig primärkrets-cirkulation. Då change-over funktion ej ska användas lämnas ingången oansluten.

Börvärdesinställning

I driftläge Occupied reglerar regulatort utifrån ett värmebörvärde (22°C) eller ett kylbörvärde (24°C) som går att ändra lokalt med dipswitchar.

Börvärdet kan justeras uppåt och nedåt ($\pm 3^\circ\text{C}$) med ratten på framsidan av regulatort. Omkopplingen mellan värme- respektive kylbörvärde sker automatiskt beroende på värme- eller kylbehov.

Inbyggda säkerhetsfunktioner

RC-O har en ingång för kondensvakt som förhindrar fuktutfällning. Det finns även ett frysskydd som verkar vid frånkopplad regulatort (vid öppet fönster). Det ser till att rumstemperaturen inte understiger 8°C, och förhindrar därigenom frysskador.

Indikering

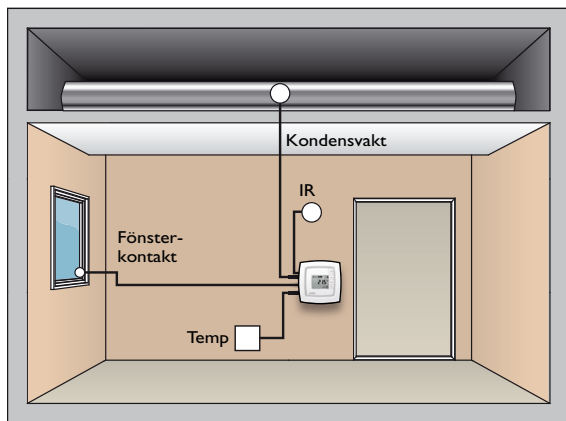
Regulatort har en lysdiod i form av termometer på fronten. Rött sken indikerar värme, blått sken indikerar kyla. Släckt lysdiod indikerar varken värme eller kyla.



Motionering

För alla ställdon oavsett typ sker motionering. Regulatort utför detta med ett 23 timmars intervall. Motioneringen innebär att en öppnasignal skickas till ställdonet under lika lång tid som gångtiden för ställdonet är konfigurerad. Därefter skickas en stängsignal under lika lång tid och sedan är motioneringen färdig.

Applikationsexempel



Tekniska data

Matningsspänning	18...30 V AC, 50...60 Hz
Egenförbrukning	2,5 VA
Omgivningstemperatur	0...50°C
Lagringstemperatur	-20...+70°C
Omgivande luftfuktighet	Max 90% RH
Skyddsklass	IP20
Inbyggd temperaturgivare	Typ NTC, mätområde 0...50°C, mät noggrannhet ±0,5°C vid 15...30°C
Material hölje	Polycarbonat, PC
Vikt	110 g
Färg	Lock: Polarvit RAL9010 Bottendel: Ljusgrå
CE	Produkten uppfyller kraven för gällande europeiska EMC-standard CENELEC EN 61000-6-1 och EN 61000-6-3, samt gällande europeiska LVD-standard IEC 60 730-1, och är CE-märkt.

Ingångar

Extern rumsgivare	PT1000-givare, 0...50°C. Lämpliga givare är Regins TG-R5/PT1000, TG-UH/PT1000 och TG-A1/PT1000.
Change-over alt. potentialfri kontakt	PT1000-givare, 0...100°C. Lämplig givare är Regins TG-A1/PT1000.
Närvarodetektor	Slutande potentialfri kontakt. Lämplig närvarodetektor är Regins IR24-P.
Kondensvakt alt. fönsterkontakt	Regins kondensvakt KG-A/1 resp. potentialfri kontakt

Utgångar

Forcerad ventilation	24 V AC ställdon, max 0,5 A
Ventilställdon alt. termiskt ställdon	2 utgångar
Ventilställdon	0...10 V DC, max 5 mA
Termiskt ställdon	24 V AC, max 2,0 A
Utstyrning	Värme eller kyla

Motionering	23 timmars intervall
Skruvplint	Av hisstyp för kabelarea max 2,1 mm ²

Grundbörvärde värme, inställning med dipswitchar

ON-läget är markerat på dipswitchen. Kylbörvärdet är 2°C högre.

Grundbörvärde värme (°C)	SW1	SW2
20	OFF	OFF
22 (FI)	OFF	ON
24	ON	OFF
26	ON	ON

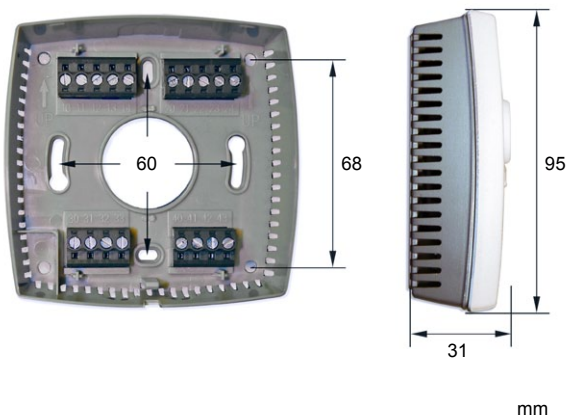
Övriga dipswitchar

	ON	OFF	Kommentar
SW3	Stand-by	Occupied (FI)	Förinställt driftläge
SW4	DI, fönsterkontakt. Sluten kontakt indikerar stängt fönster.	CI, Regins kondensvakt, KG-A/1 (FI)	Funktion plint 33, DI2/CI
SW5	Digital utgång för 24 V AC termiskt ställdon.	Analog utgång för 0...10 V DC ventilställdon (FI).	Funktion plint 23, UO1.
SW6	Digital utgång för 24 V AC termiskt ställdon.	Analog utgång för 0...10 V DC ventilställdon (FI).	Funktion plint 24, UO2.
SW7	Extern, PT1000-givare	Intern NTC-givare (FI)	Temperaturgivare

Inkoppling

Plint	Beteckning	Funktion
10	G	Matningsspänning 24 V AC
11	G0	Matningsspänning 0 V
12	DO1	Utgång för forcerad ventilation
13-14		Ingen funktion
20	GDO	24 V AC ut gemensam för DO
21	G0	0 V gemensam för UO (vid 0...10 V ställdon)
22		Ingen funktion
23	UO1	Utgång för 0...10 V ventilställdon alt. termiskt ställdon. Värme eller kyla via change-over.
24	UO2	Utgång för 0...10 V ventilställdon alt. termiskt ställdon, kyla.
30	AI1	Ingång för extern givare
31	UI1	Ingång för change-over-givare alt. potentialfri kontakt
32	DI1	Ingång för närvarodetektor
33	DI2/CI	Ingång för Regins kondensvakt KG-A/1 alt. fönsterkontakt
40	+C	24 V DC ut gemensam för DI
41	AGnd	Analog jord, referens för AI och UI (vid analog och digital funktion)
42-43		Ingen funktion

Dimensioner



Produktdokumentation

Dokument	Typ
Instruktion Regio RC-O	Instruktion för RC-O
Produktblad TG-R4/PT1000, TG-R5/PT...	Information om rumsgivare, utegivare och anliggningsgivare som passar till RC-O
Produktblad TG-UH/PT...	
Produktblad TG-A1/PT...	
Produktblad IR24-P	Information om närvarodetektor som passar till RC-O
Instruktion IR24-P	Instruktion för IR24-P
Produktblad KG-A/1	Information om kondensvakt för Regioregulatorerna

Produktdokumentationen finns att ladda ner från Regins hemsida, www.regin.se.

Huvudkontor Sverige
 Telefon: +46 31 720 02 00
 Web: www.regin.se
 Mail: info@regin.se

Säljkontor

Frankrike: +33 1 41 71 00 34	Hongkong: +852 24 07 02 81
Tyskland: +49 30 77 99 40	Singapore: +65 67 47 82 33
Spanien: +34 91 473 27 65	