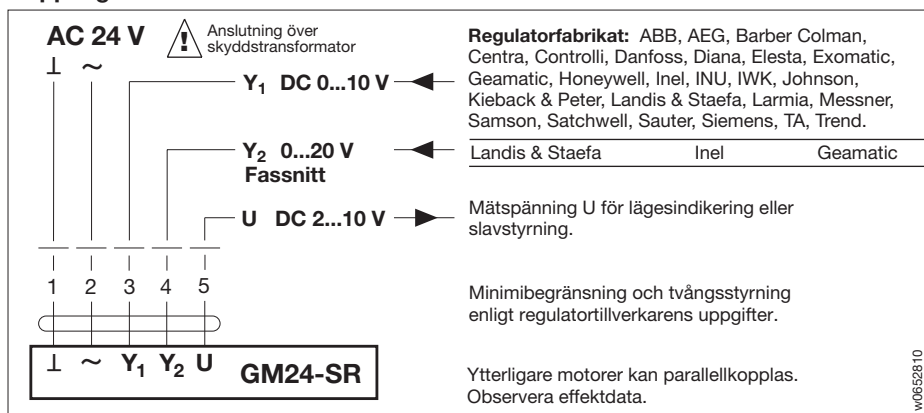




p0016707

## Kopplingschema



Tekniska data	GM24-SR
Nominell spänning	AC 24 V 50/60 Hz
Nom. spänningsområde	AC 19,2...28,8 V
Dimensionering	7 VA
Effektförbrukning	3 W i drift, 2 W i driftläge
Anslutning	Kabel 0,9 m, 5 x 0,75 mm <sup>2</sup>
Styrsignal Y <sub>1</sub>	DC 0...10 V @ ingångsmotstånd 100 kΩ (0,1 mA)
Styrsignal Y <sub>2</sub>	0...20 V fassnitt @ ingångsmotstånd 8 kΩ (50 mW)
Arbetsområde	DC 2...10 V (vid styrsignal Y <sub>1</sub> ) 2...10 V fassnitt (vid styrsignal Y <sub>2</sub> )
Mätspänning U	DC 2...10 V @ max. 0,5 mA (för 0...100% vridvinkel)
Synkronisering	± 5%
Vridriktning (på Y = 0 V)	Valbar med omkopplare A/B I läge A ↻ resp. i läge B ↻
Vridmoment	Min. 30 Nm (vid nom. spänning)
Vridvinkel	Mekaniskt begränsad till 95°
Gångtid	135 s ± 15 s
Ljudnivå	Max. 45 dB (A)
Lägesindikering	0...10 och vändbar skylt 📏 📏
Skyddsklass	III (säkerhetsklenspänning)
Skyddsform	IP 54 (kabelgenomföringen nedåt)
Omgivningstemperatur	- 30...+ 50 °C
Lagringstemperatur	- 40...+ 80 °C
Fuktprov	Enligt EN 60335-1
EMV	CE enligt 89/336/EEC och 92/31/EEC
Underhåll	Underhållsfri
Vikt	2000 g

**Spjällstorlek upp till ca. 6 m<sup>2</sup>**

**Kontinuerlig spjällmotor (AC 24 V)**

**Styrsignal DC 0...10 V eller DC 0...20 V fassnitt**

**Lägesignal DC 2...10 V**

### Styrning

Två olika signaltyper i en och samma spjällmotor ökar flexibiliteten vid projekteringen.

### Ökad funktionssäkerhet

Spjällmotorn är överbelastningssäker och har inga ändlagesbrytare. När spjället eller motorns stoppslag uppnås, stannar motorn automatiskt.

### Enkel funktionskontroll

Genom att trycka på frikopplingsknappen på motorkåpan, kan spjället vridas för hand och enkelt funktionstestas.

### Enkelt montage

Motorn monteras direkt på axeln via den universella klämygeln och fixeras med hjälp av den bifogade vridsäkringen.

### Elektriska tillbehör

- S1, S2 Hjälpbrytare
- P... Återföringspotentiometer
- SG...24 Börvärdeomställare
- ZAD24 Digital lägesindikator

### Mekaniska tillbehör

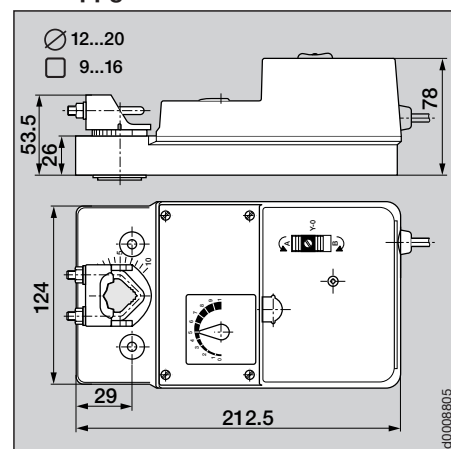
- ZG-GM2 Tillbehör för stångmanövrering
- ZDB-GM Vridvinkelbegränsare

**Styr- och kontrollfunktioner, se baksida**

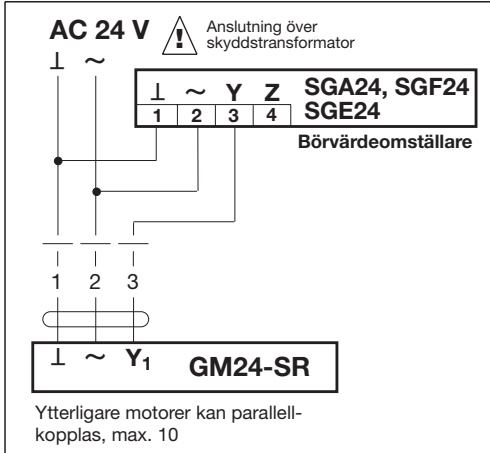
**Monteringsexempel, se dokumentation GM, sida 12**

**Övriga upplysningar** beträffande användning och vridmomentbehov, se dokumentation GM, sida 3.

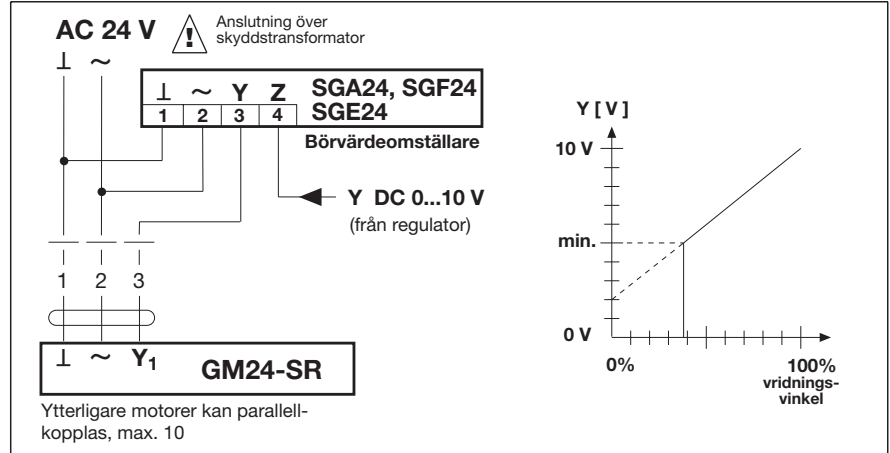
## Måttuppgifter



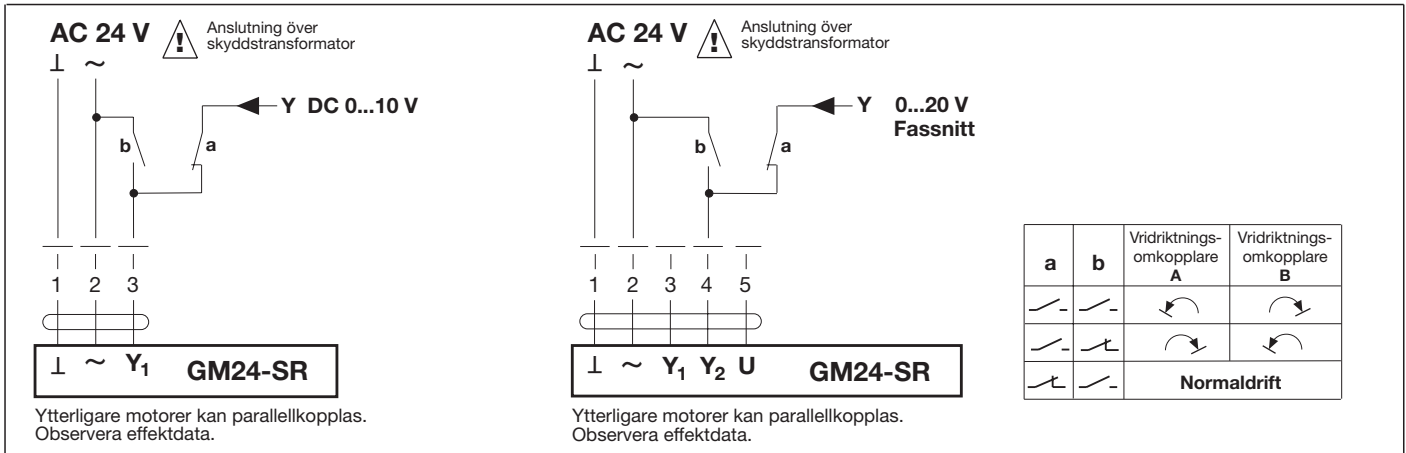
## Fjärrstyrning 0...100%



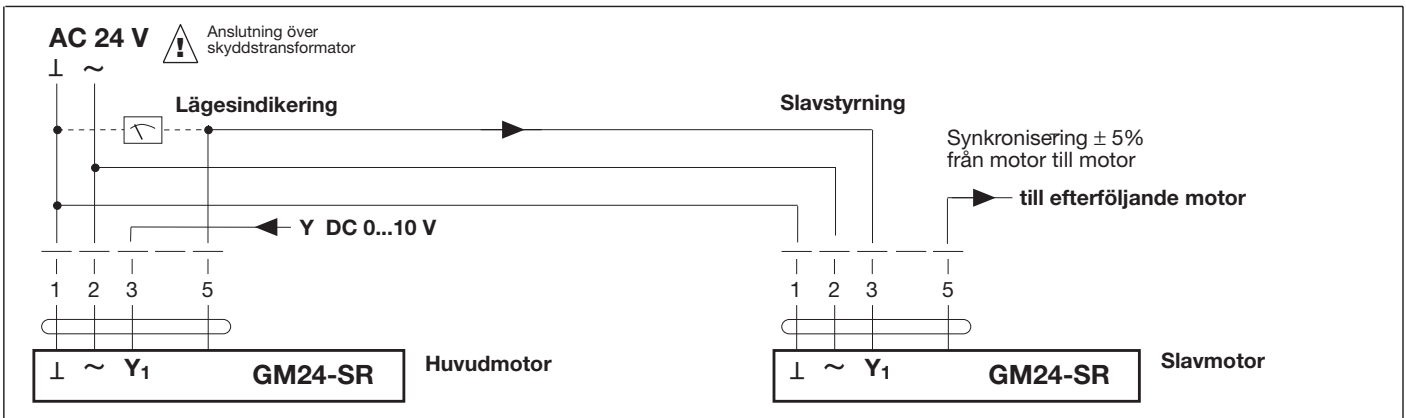
## Minimibegränsning



## Tvångsstyrning



## Lägesindikering och/eller slavstyrning (lägesberoende)



## Funktionskontroll

