

IOMB-02, I/O-MODUL MED MODBUS-KOMMUNIKATION

4 analoga och 4 digitala ingångar samt 2 analoga och 2 digitala utgångar / PWM.



TEKNISKA DATA

| | |
|-----------------------------------|--|
| Matningsspänning: | 24V AC/DC $\pm 10\%$ |
| Strömförbrukning | <100 mA, exkl. PWM-utgång |
| Analoga ingångar: | 4 x 0-10V DC, (ingångs- impedans 5,3 k Ω) alt. 4 x Pt1000/Ni1000LG |
| Analoga utgångar: | 2 x 0-10V DC / PWM |
| - max last/utgång 0-10V: | >5 k Ω imp. |
| - max last PWM: | 1A |
| Digitala ingångar: | 4 st, via slutning |
| Digitala utgångar, relä: | 2 x 5A, 250V |
| Indikeringar LED: | 6 gula: Digital I/O, 1 grön: Drift/ kommunikation |
| Kommunikation: | Modbus RTU (RS485) |
| - RS485 unit load: | 96k Ω m (1/8 UL) |
| - Paritet valbar: | Ingen, jämn, udda |
| - Stoppbitar: | 1 eller 2, valbara för ingen paritet |
| - Hastighet (baud rate, kbps): | 9,6 / 19,2 / 38,4 / 57,6 |
| - Adress: | 1-64 |
| - Termineringsmotstånd: | 120 Ω via jumper J7 |
| Omgivningstemperatur: | -20 till +50°C |
| Kabelingångar: | 6 x M16 och 2 x M20 |
| Vikt gram: | 778 g |
| Mått (BxHxD): | 250x175x75 mm |
| Kapslingsklass: | IP54 |

BESTÄLLNINGSEXEMPEL

| Artikelkod | Benämning |
|------------|--|
| IOMB-02 | I/O Modul med Modbus-kommunikation, 8 in & 4 ut / PWM-utg, transparent lock |
| IOMB-03 | I/O Modul med Modbus-kommunikation, 6 in & 6 ut, transparent lock |

EGENSKAPER

- Samlar upp givarsignaler
- Kommunikerar med Modbus RTU
- Fabrikatsoberoende
- Microprocessorteknik
- Driftindikering
- Inställbar funktion vid kommunikationsavbrott
- Kompatibel med både Pt1000 och Ni1000LG
- PWM-utgång

FUNKTION

IOMB-02 är en IP54-kapslad I/O-modul som vidarebefordrar mät- och styrsignaler via Modbus till och från DUC. IOMB-02 har 4 analoga och digitala ingångar och 2 analoga och digitala utgångar.

Analogutgångarna kan konfigureras via Modbus för antingen 0-10V eller PWM-utgång för styrning av t.ex. termoställdon. **OBS!** Endast 0-10V eller PWM för respektive analogutgång.

Analogingångarna kan konfigureras (via jumper) till att ta emot antingen 0-10V eller temperaturgivare (Pt1000/Ni1000LG). Val av Pt1000 eller Ni1000LG ställs in i Modbusregister 4x0026-29.

De digitala in- och utgångarna har varsin gul lysdiodsindikering. Den gröna driftindikeringen blinkar vid Modbus-kommunikation.

Adressering, val av paritet och baud rate ställs in med DIP-omkopplare. IOMB-02 ska vara strömlös vid dessa inställningar.

Kapslingen är försedd med 6 M16 och 2 M20 kabelförskruvningar.

Valbar default-funktion: IOMB-02 har en valbar funktion för vad som ska ske vid avbrott i Modbus-kommunikationen. Detta innebär att de två digitala och analoga utgångarna kan ställas in individuellt valbara lägen om Modbus-kommunikationen avbryts under en viss tid. Tiden, vid kommunikationsavbrott innan aktivering av default-funktionen startar, är ställbar mellan 1 och 600 sekunder. Ställs tiden till 0 sekunder deaktiveras funktionen (fabriksinställning).

Som tillval kommer en Modbus/IP-modul för eftermontering att finnas (Q3 2017).

ANVÄNDNING

IOMB-02 används för insamling och distribution av analoga och digitala signaler till och från regulator (DUC) med Modbus RTU-kommunikation.

MONTERING

IOMB-02 monteras på vägg inomhus. För mer information, se installationsanvisningen som bifogas med produkten.

UNDERHÅLL

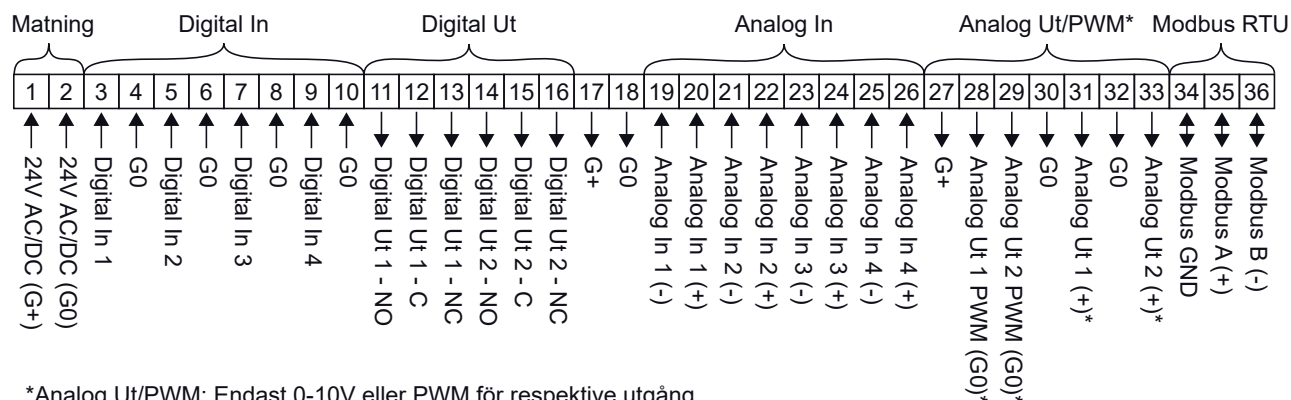
IOMB-02 är underhållsfri.

IOMB-02, I/O-MODUL MED MODBUS-KOMMUNIKATION

4 analoga och 4 digitala ingångar samt 2 analoga och 2 digitala utgångar / PWM.

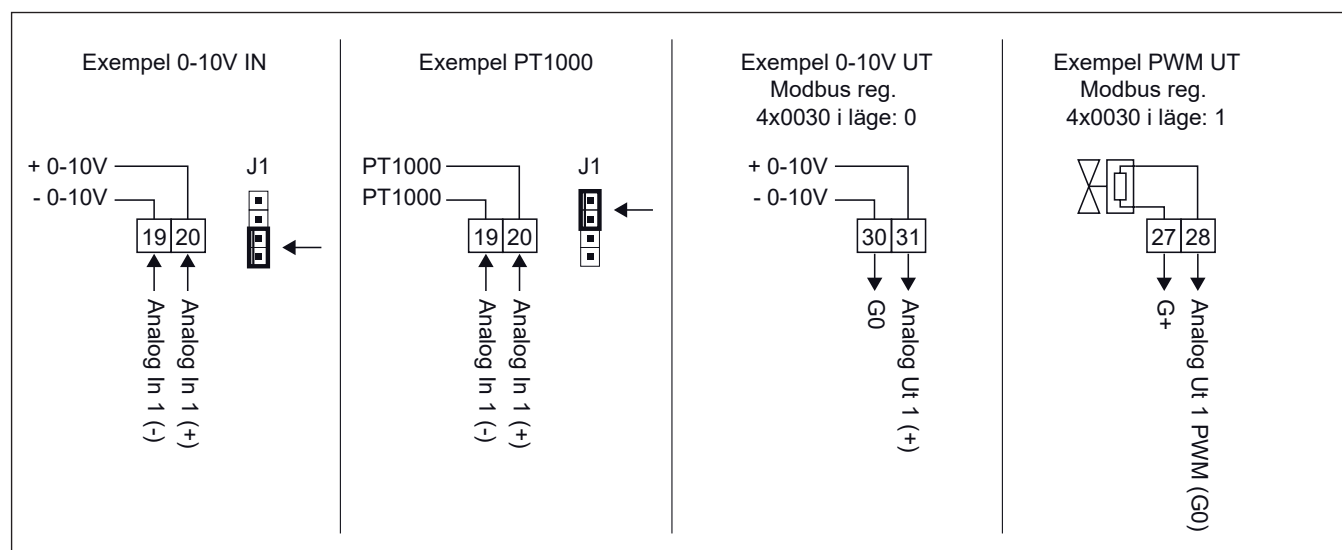


KOPPLINGSSCHEMA



*Analog Ut/PWM: Endast 0-10V eller PWM för respektive utgång.

EXEMPELINSTÄLLNINGAR



LED INDIKATION

| | | |
|------------|----------------------|--------|
| L1 | DIN1 | Sluten |
| L2 | DIN2 | Sluten |
| L3 | DIN3 | Sluten |
| L4 | DIN4 | Sluten |
| L5 | DUT1 | Aktiv |
| L6 | DUT2 | Aktiv |
| L7 | Drift | |
| L7-Blinkar | Modbus kommunikation | |

MODBUS-KOMMUNIKATION

| Reference | Description |
|-----------|--|
| 0x | Read/Write Discrete Outputs or Coils |
| 1x | Read Discrete Inputs |
| 3x | Read Input Registers |
| 4x | Read/Write Output or Holding registers |

MODBUSINSTÄLLNINGAR

För Modbusregister och Modbusadresser, se installationsanvisningen som bifogas med produkten.

ANALOGINGÅNGAR, KONFIGURATION AV BYGLAR



* Val av Pt1000 eller Ni1000LG ställs in i Modbusregister 4x0026-29.