

■ Innehåll

Introduktion till HVAC	4
Programvaruversion	4
Säkerhetsföreskrifter	5
Varning för oavsiktlig start	5
Presentation av handbok	7
Tillgänglig dokumentation	8
Fördelar med VLT 6000 i en HVAC-installation	8
Styrprincip	9
AEO - Automatisk energioptimering	10
Exempel på användning - Varvtalsreglering av fläkt i ett ventilationssystem	11
Exempel på tillämpning: konstanttryckreglering i vattenförsörjningssystem.	12
Gnistläge	13
CE-märkning	15
PC-programvara och seriell kommunikation	15
Beställning och uppackning av VLT-frekvensomformare	16
Beställningsnummersträng med typkod	16
Beställningsformulär	20
Installation	21
Nätförsörjning (L1, L2, L3)	21
Max. nätobalans	21
Tekniska data, nätspänning 3 x 200-240 V	26
Tekniska data, nätspänning 3 x 380-460 V	27
Tekniska data, nätspänning 3 x 525-600 V	32
Säkringar	37
Dimensioner	40
Mekanisk installation	44
Allmän information om elektrisk installation	47
Varning för högspänning	47
Jordning	47
Kablar	47
Skärmade/armerade kablar	47
Extra skydd mot indirekt beröring	48
RFI-switch	49
Högspänningsprov	52
Värmeavgivning från VLT 6000 HVAC	52
Ventilation av inbyggd VLT 6000 HVAC	52
EMC-korrekt elektrisk installation	52
Användning av EMC-korrekta kablar	55
Elektrisk installation - jordning av styrkablar	56
Elektrisk installation, kapslingar	57
Åtdragningsmoment och skruvdimensioner	64
Nätanslutning	64
Motoranslutning	64
Motorns rotationsriktning	65
Motorkablar	65
Termiskt motorskydd	65

Jordanslutning	65
Installation av extern 24 V DC-försörjning	66
DC-bussanslutning	66
Högspänningsrelä	66
Styrkort	66
Elektrisk installation, styrkablar	67
Omkopplare 1 - 4	68
Bussanslutning	68
Anslutningsexempel, VLT 6000 HVAC	69
Programmering	71
Manöverenhet, LCP	71
Manöverknappar för parameterinställning	71
Indikeringslampor	72
Lokal styrning	72
Visningsläge	73
Växling mellan displaylägen	75
Ändra data	76
Manuell återställning	76
Snabbmeny (Quick Menu)	77
Drift och visning 001–017	79
Parameterkonfiguration	79
Inställning av användardefinierad visning	80
Belastning och motor 100 - 117	86
Konfiguration	86
Motoreffektfaktor (Cos ϕ)	92
Referenshantering	94
Referenstyp	97
Ingångar och utgångar 300-365	102
Analoga ingångar	105
Analoga/digitala utgångar	108
Reläutgångar	112
Specialfunktioner 400-427	115
Energisparläge	117
PID för processkontroll	122
PID, översikt	124
Återkopplingshantering	124
Servicefunktioner 600-631	131
Elektrisk installation av reläkortet	136
Beskrivning av realtidsklocka	137
Allt om VLT 6000 HVAC	140
Statusmeddelanden	140
Översikt över varningar och larm	142
Korrosiv/förorenad driftmiljö	149
Beräkning av resulterande referens	149
Galvanisk isolering (PELV)	150
Läckström	150
Extrema driftsförhållanden	151

Toppänning på motorn	152
Koppling på ingången	152
Ljudnivå	153
Nedstämpling för omgivningstemperatur	153
Nedstämpling för lufttryck	154
Nedstämpling för drift med lågt varvtal	154
Nedstämpling för långa motorkablar eller kablar med stor ledartvårsnittare	154
Nedstämpling för hög switchfrekvens	154
Vibrationer och stötar	155
Luftfuktighet	155
Verkningsgrad	156
Nätstörningar/övertoner	157
Effektfaktor	157
(emission, immunitet)	157
EMC-immunitet	159
Definitioner	161
Parameteröversikt och fabriksprogrammering	163
Index	170

VLT 6000 HVAC

Handbok

Programvaruversion: 3.2x



Denna handbok kan användas till alla VLT 6000 HVAC-frekvensomformare med programvaruversion 3.2x.
Se programvarans versionsnummer i parameter 624.



Frekvensomformaren är under livsfarlig spänning när den är ansluten till nätet. Felaktig installation av motorn eller frekvensomformaren kan orsaka materialskador, allvarliga personskador eller dödsfall. Följ därför anvisningarna i den här handboken samt övriga nationella och lokala säkerhetsföreskrifter.

■ Säkerhetsföreskrifter

1. Nätanslutningen till frekvensomformaren ska vara frånkopplad vid allt reparationsarbete. Kontrollera att nätspänningen är bruten och att den föreskrivna tiden har gått innan du kopplar ur motor- och nätkontakterna.
2. Knappen [OFF/STOP] på frekvensomformarens manöverpanel bryter inte nätströmmen och kan därför inte användas som säkerhetsbrytare.
3. Se till att apparaten är korrekt ansluten till jord och att användaren är skyddad från strömförande delar. Motorn bör vara försedd med överbelastningsskydd i enlighet med gällande nationella och lokala bestämmelser.
4. Läckströmmarna till jord är högre än 3,5 mA.
5. Skydd mot överbelastning av motorn ingår i fabriksprogrammeringen. Standardvärdet för parameter 117, *Termiskt motorskydd* är ETR-tripp 1.
Obs! Funktionen initieras vid 1,0 x nominell motorström och nominell motorfrekvens (se parameter 117, *Termiskt motorskydd*).
6. Koppla inte ur någon kontakt till motorn eller nätspänningen när frekvensomformaren är ansluten till nätspänningen. Kontrollera att nätspänningen är bruten och att den föreskrivna tiden har gått innan du kopplar ur motor- och nätkontakterna.
7. Säker galvanisk isolering (PELV) uppfylls inte om RFI-switchen ställs i läget "OFF". Detta innebär att alla styringångar och styrutgångar endast ska betraktas som lågvoltsplintar med grundläggande galvanisk isolering.
8. Lagg märke till att frekvensomformaren har fler spänningsingångar än L1, L2, L3 när DC-bussplintarna används.

Kontrollera att alla spänningsingångar är brutna och att den erforderliga tiden gått ut innan reparationsarbetet påbörjas.

■ Varning för oavsiktlig start

1. Motorn kan stoppas med digitala kommandon, busskommandon, referenser eller lokalt stopp när frekvensomformarens nätspänning är påslagen.
Om personsäkerheten kräver att oavsiktlig start inte får förekomma är unintended start occurs, dessa stoppfunktioner inte tillräckliga.
2. Under parameterprogrammering kan motorn starta. Se därför alltid till att enheten stoppats med stoppknappen [OFF/STOP] innan data ändras.
3. En stoppad motor kan starta om det uppstår något fel i VLT-frekvensomformarens elektronik, eller om en tillfällig överbelastning eller ett fel i nätet eller i motoranslutningen upphör.

■ Användning på isolerat nät

Se avsnittet *RFI-switch* angående användning på isolerat nät.

Det är viktigt att följa rekommendationerna när det gäller installation på IT-nät eftersom hela anläggningen måste skyddas på korrekt sätt. Om man inte använder relevanta övervakningsenheter för IT-nät kan detta orsaka skador.



Varning:

Det kan vara förenat med livsfara att beröra strömförande delar även efter att nätströmmen är bruten.

VLT 6002-6005, 200-240 V:	vänta i minst 4 minuter
VLT 6006-6062, 200-240 V :	vänta minst 15 minuter
VLT 6002-6005, 380-460 V:	vänta i minst 4 minuter
VLT 6006-6072, 380-460 V:	vänta minst 15 minuter
VLT 6102-6352, 380-460 V:	vänta i minst 20 minuter
VLT 6402-6602, 380-460 V:	vänta i minst 40 minuter
VLT 6002-6006, 525-600 V:	vänta i minst 4 minuter
VLT 6008-6027, 525-600 V:	vänta minst 15 minuter
VLT 6032-6072, 525-600 V:	vänta i minst 30 minuter
VLT 6102-6402, 525-600 V:	vänta i minst 20 minuter
VLT 6502-6652, 525-600 V:	vänta i minst 30 minuter

■ Presentation av handbok

Handboken är tänkt som ett verktyg för installation, drift och programmering av VLT 6000 HVAC.

VLT 6000 HVAC levereras med *Handbok* och en *Snabbinstallationsguide*. En *Design Guide* kan också beställas som hjälpmedel vid konstruktion av installationer som innefattar en VLT 6000 HVAC. Se nästa sida under *Övrig dokumentation*.

Handboken: Det här är instruktioner för optimering av mekanisk och elektrisk installation, igångkörning och service. Driftsinstruktionerna innehåller också en beskrivning av programparametrarna, vilket gör det lätt att anpassa VLT 6000 HVAC till dina behov.

Snabbinstallationsguiden: Hjälper dig att snabbt installera och köra igång VLT 6000 HVAC.

Design Guide: Används vid konstruktion av installationer som innefattar en VLT 6000 HVAC. Design Guide ger detaljerad information om VLT 6000 HVAC och HVAC installationer, inklusive ett dimensioneringsverktyg som hjälper dig att välja rätt VLT 6000 HVAC med rätt tilläggsalternativ och rätt moduler. I Design Guide finns exempel på de vanligaste HVAC-tillämpningarna. Dessutom innehåller Design Guide all information som rör seriell kommunikation.

Handboken innehåller fyra delar med information om VLT 6000 HVAC.

Presentation av HVAC: Den här delen berättar om fördelarna med VLT 6000 HVAC - som AEO, Automatisk Energioptimering, RFI-filter och andra HVAC-relevanta funktioner. Den här delen innehåller också exempel på tillämpningar, samt information om Danfoss och CE-märkning.

Installation: Här beskrivs hur du gör en korrekt mekanisk installation av VLT 6000 HVAC. Därtill innehåller den en beskrivning av hur du kontrollerar att installationen av din VLT 6000 HVAC är EMC-korrekt. Dessutom innehåller den en lista över nät- och motoranslutningar, tillsammans med en beskrivning av styrkortsplintarna.

Programmering: Den här delen beskriver kontrollenheten och programparametrarna för VLT 6000 HVAC. Det finns också en guide till snabbinstallationsmenyn, med vilken du snabbt kan komma igång.

Allt om VLT 6000 HVAC: Den här delen ger information om status-, varnings- och felmeddelanden från VLT 6000 HVAC. Här finns också tekniska data samt information om service, fabriksprogrammering och särskilda förutsättningar.



Allmän varning



Varning för högspänning



OBS!

Viktig information

■ Tillgänglig dokumentation

Nedan hittar du en lista över dokumentation som finns tillgänglig för VLT 6000 HVAC. Observera att det kan förekomma skillnader mellan olika länder.

Mer information om ny dokumentation finns också på vår webbplats: [//drives.danfoss.com](http://drives.danfoss.com).

Medföljande dokumentation:

Handbok	MG.61.AX.YY
Snabbinstallation	MG.60.CX.YY
Introduktionsguide för hög effekt	MI.90.JX.YY

Kommunikation med VLT 6000 HVAC:

Profibus-handbok	MG.90.DX.YY
Metasys N2-handbok	MG.60.FX.YY
LonWorks-handbok	MG.60.EX.YY
Landis/Staefa Apogee FLN-handbok	MG.60.GX.YY
Modbus RTU-handbok	MG.10.SX.YY
DeviceNet -handbok	MG.50.HX.YY

Instruktioner för VLT 6000 HVAC:

Fjärrmonteringssats för LCP, IP20	MI.56.AX.51
Fjärrmonteringssats för LCP, IP54	MI.56.GX.52
LC-filter	MI.56.DX.51
IP 20-plintskydd	MI.56.CX.51

Övrig dokumentation för VLT 6000 HVAC:

Handbok	MG.60.AX.YY
Design Guide	MG.61.BX.YY
Datablad	MD.60.AX.YY
VLT 6000 HVAC-kaskadregulator	MG.60.IX.YY

X = versionsnummer

YY = språk

■ Fördelar med VLT 6000 i en HVAC-installation

Fördelen med VLT 6000 HVAC är att den är konstruerad för att reglera varvtalet på fläktar och centrifugalpumpar med så låg energiförbrukning som möjligt. Följaktligen kan man göra optimala energibesparingar om man använder en VLT 6000 HVAC i sin HVAC-installation, eftersom en frekvensomformare använder mindre energi än de traditionella principerna för HVAC-reglering. En annan fördel med VLT 6000 HVAC är att regleringen förbättras och lätt kan anpassas till ändrade behov av flöde och tryck i en installation. VLT 6000 HVAC ger också följande fördelar:

- VLT 6000 HVAC är konstruerad för HVAC-tillämpningar.
- Ett stort effektområde - från 1,1-500 kW-enheter med en unik konstruktion.
- IP 20- och IP 54-kapslingar som kan monteras sida vid sida. För effektklasser • 90 kW (• 30 kW för 200 V) finns även IP 00.

- Alla typer, utom enheter på 525-600 V, finns med integrerat RFI-filter, som uppfyller EN 55011 klass A1 med 150 m skärmad och armerad motorkabel och EN 55011 klass B med en skärmad och armerad motorkabel upp till 50 m lång.
- Användarvänlig utformning gör VLT 6000 HVAC lätt att installera, både mekaniskt och elektriskt.
- Löstagbar LCP-manöverpanel med knapparna Hand-Off-Auto och grafisk visning av det lokala varvtalet.
- Högt startmoment tack vare Automatisk energioptimering (AEO).
- Automatisk motoranpassning (AMA) säkerställer optimalt utnyttjande av motorn.
- Inbyggd PID-regulator med möjlighet att ansluta två återkopplings signaler (i samband

med zonstyrning) samt möjlighet att ställa in två börvärden.

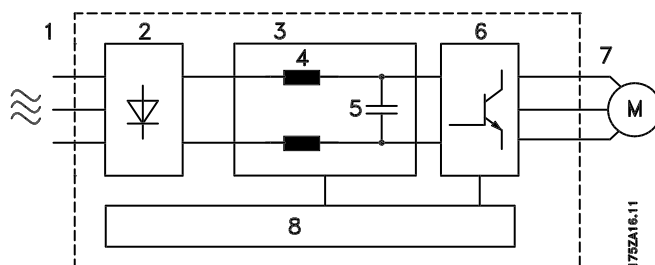
- Energisparläge som automatiskt slår ifrån motorn, t.ex. när det inte längre behövs något tryck eller flöde i ett system.
- Inkoppling på roterande motor, som gör att enheten kan kopplas in på en roterande fläkt.

- Automatisk upp- och nedrampling som säkerställer att VLT 6000 HVAC inte trippar under acceleration eller retardation.
- Alla standardenheter har tre integrerade, seriella protokoll - RS 485 FC, Johnsons Metasys N2 och Landis/Staefa Apogee FLN. Ytterligare kommunikationskort som kan anslutas är LonWorks, DeviceNet, Modbus RTU och Profibus.

■ Styrprincip

En frekvensomformare omvandlar växelspänning från nätspänningen till likspänning och ändrar därefter denna till en reglerbar växelspänning med reglerbar amplitud och frekvens.

Motorn styrs således med reglerbar spänning och frekvens vilket ger möjlighet till steglös varvtalsstyrning av trefasiga AC-standardmotorer.



1. Nätspänning

3 x 200-240 V AC, 50/60 Hz.

3 x 380-460 V AC, 50/60 Hz.

3 x 525-600 V AC, 50/60 Hz.

2. Likriktare

Trefasig likriktarbrygga som omvandlar växelström till likström.

3. Mellankrets

Likspänning = 1,35 x nätspänning [V].

4. Mellankretsdrosslar

Jämnar ut mellankretsspänningen och minskar den harmoniska strömåterkopplingen till nätförsörjningen.

5. Mellankretskondensatorer

Jämnar ut mellankretsspänningen.

6. Växelriktare

Omvandlar likspänning till reglerbar växelspänning med reglerbar frekvens.

7. Motorspänning

Reglerbar växelspänning, 0 -100 % av matarspänningen.

8. Styrkort

Här finns datorn som styr växelriktaren som genererar ett pulsmönster, vilket används för att omvandla likspänningen till reglerbar växelspänning med reglerbar frekvens.

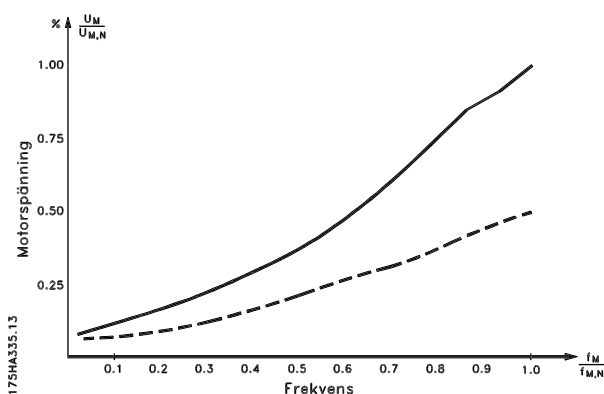
■ AEO - Automatisk energioptimering

Normalt måste U/f-karakteristiken grundas på den nominella lasten vid olika frekvenser.

Det kan dock vara svårt att känna till lasten vid en given frekvens i en installation. Det här problemet kan lösas genom att man använder en VLT 6000 HVAC med dess inbyggda Automatiska energioptimering (AEO), som utnyttjar energin optimalt. Denna funktion är fabriksprogrammerad i alla VLT 6000 HVAC-enheter, dvs. det är inte nödvändigt att justera frekvensomformarens U/f-förhållande för maximal energibesparing. I andra frekvensomformare måste man göra en uppskattning av det givna spännings/ frekvensförhållandet (U/f) för att man ska kunna ställa in frekvensomformaren korrekt.

Med Automatisk Energiptimering (AEO) behöver du inte längre beräkna eller uppskatta installationens systemkarakteristik, eftersom Danfoss VLT 6000 HVAC-enheter garanterar optimal, lastberoende energiförbrukning hos motorn i alla lägen.

Figuren till höger visar arbetsområdet för AEOfunktionen, inom vilket energioptimeringen arbetar.



Om AEO-funktionen valts i parameter 101, *Momentkarakteristik*, är funktionen ständigt aktiv. Om det skulle bli en större avvikelse från det optimala U/f-förhållandet, justeras VLT-frekvensomformaren automatiskt.

Fördelar med AEO-funktionen

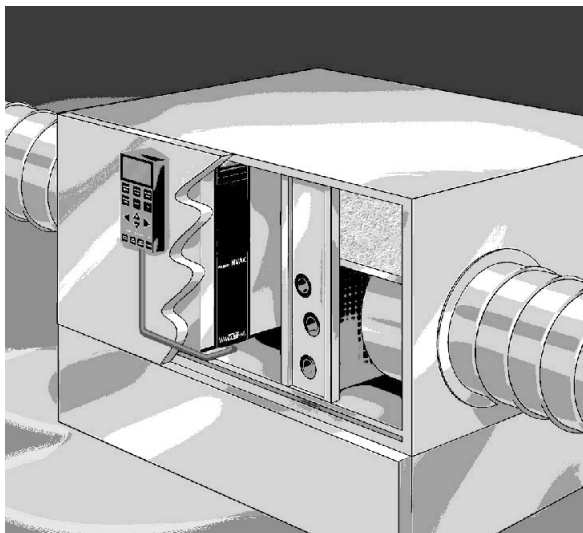
- Automatisk energioptimering
- Kompensering om använd motor är för stor
- AEO anpassar driften efter dagliga eller års-tidsberoende variationer
- Energibesparingar i ett system med konstant luftvolym
- Kompensering i det översynkrona området
- Minskar motorbuller

■ Exempel på användning - Varvtalsreglering av fläkt i ett ventilationssystem

Ett ventilationsaggregat distribuerar luft genom byggnaden eller till en eller flera delar av byggnaden.

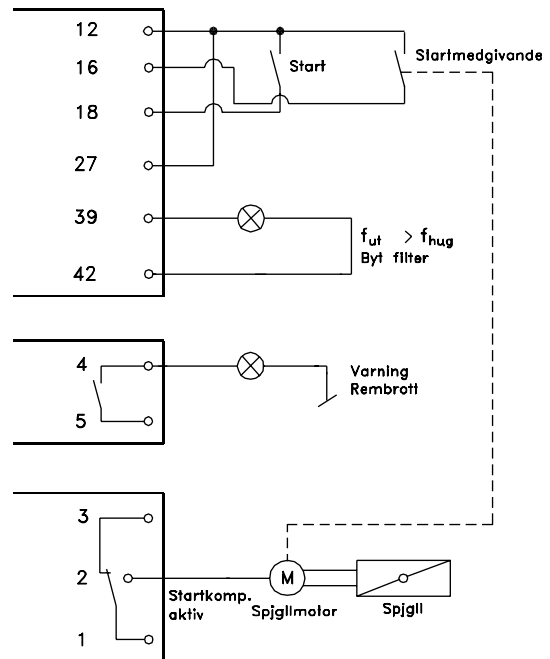
Normalt består ett ventilationsaggregat av en fläkt och en motor som förser systemet med luft samt ett kanalsystem med filter. Om luftdistributionen är centraliserad ökar installationens effektivitet och man kan spara mycket energi.

En VLT 6000 HVAC ger utmärkt kontroll och övervakning och bidrar därmed kontinuerligt till perfekta förhållanden i byggnaden.



Det här exemplet visar en tillämpning med *Extra startvilkor*, varning för nollast och varning för filterbyte.

Funktionen *Extra startvilkor* gör att VLT-frekvensomformaren inte startar motorn innan spjället har öppnat. Om fläktremmen går sönder eller om filtret ska bytas skickas också en varningssignal ut på en av utgångarna.



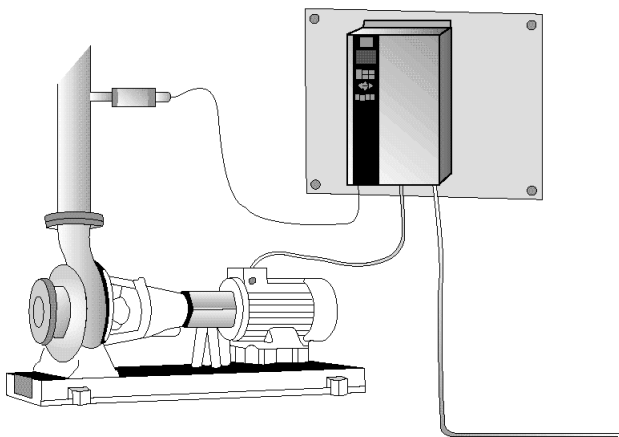
175HA401.11

Ange följande parametrar:

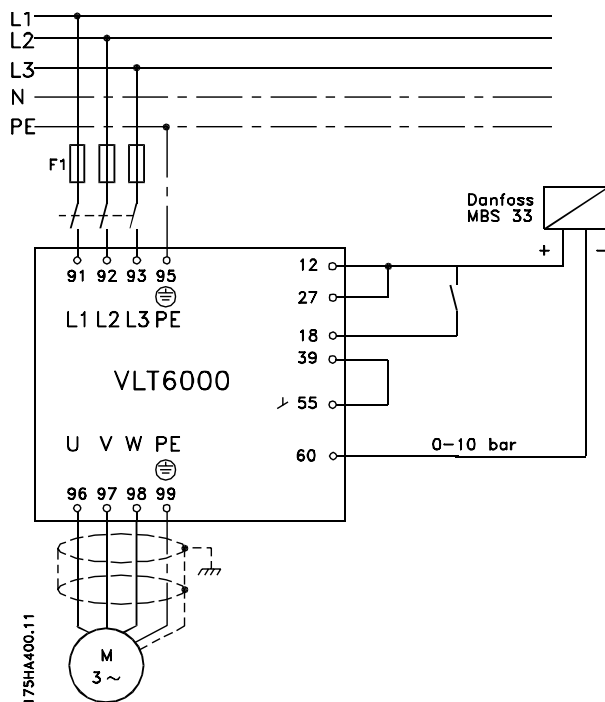
Par. 100	Konfiguration	Öppen krets [0]
Par. 221	Varning: Låg ström, I_{LOW}	Beror på enhet
Par. 224	Varning: Hög frekvens, f_{HIGH}	
Par. 300	Plint 16 Digitala ingångar	Drift tillåten [8]
Par. 302	Plint 18 Digitala ingångar	Start [1]
Par. 308	Plint 53, analog ingångsspänning	Referens [1]
Par. 309	Plint 53, min. skalning	0 v
Par. 310	Plint 53, max. skalning	10 v
Par. 319	Utgång	Utgångsfrekvensen högre än f_{HIGH} par. 224
Par. 323	Relä 1	Startkommando aktivt [27]
Par. 326	Relä 2	Larm eller varning [12]
Par. 409	Funktion vid nollast	Varning [1]

Exempel på tillämpning: konstantryckreglering i vattenförsörjningssystem.

Behovet från vattenförsörjningen varierar avsevärt under dygnets 24 timmar. På natten används praktiskt taget inget vatten, medan förbrukningen är hög på morgonen och på kvällen. För att behålla ett lämpligt tryck i vattenförsörjningsledningarna i förhållande till det aktuella behovet, är matarpumparna utrustade med varvtalsstyrning. Genom att använda frekvensomformare kan man minska energiåtgången för pumparna samtidigt som man optimerar vattenförsörjningen till konsumenterna.



En VLT 6000 HVAC med dess integrerade PID-regulator går lätt och snabbt att installera. En IP 54-enhet kan till exempel monteras på väggen nära pumpen och befintliga nätkablar kan användas för nätförsörjning till frekvensomformaren. En tryckgivare (t ex en Danfoss MBS 33 0-10 bar) kan monteras ett par meter efter det gemensamma utloppet från vattenförsörjningen för att få en tryckreglering. Danfoss MBS 33 är en tvåtrådgivare (4-20 mA) som får sin strömförsörjning direkt från en VLT 6000 HVAC. Det önskade börvärdet (t ex 5 bar) kan bestämmas lokalt i parameter 418 *Börvärde 1*.



Ange följande parametrar:

Par. 100	Konfiguration	Med återkoppling [1]
Par. 205	Maximireferens	10 bar
Par. 302	Plint 18, digitala ingångar	Start [1]
Par. 314	Plint 60, analog ingångsström	Återkopplingsignal [2]
Par. 315	Plint 60, min-skala	4 mA
Par. 316	Plint 60, max-skala	20 mA
Par. 403	Timer för energisparläge	10 sek.
Par. 404	Energisparfrekvens	15 Hz
Par. 405	Återstartfrekvens	20 Hz
Par. 406	Börvärdesökning	125%
Par. 413	Minimiåterkoppling	0
Par. 414	Maximiåterkoppling	10 bar
Par. 415	Processenheter	Bar [16]
Par. 418	Börvärde 1	5 bar
Par. 420	PID, normal/inverterad reglering	Normal
Par. 423	Proportionell PID-förstärkning	0.5-1.0
Par. 424	PID-integraltid	3-10
Par. 427	PID-lågpassfilter	0.5-1.5

■ Gnistläge

**OBS!**

Observera att frekvensomformaren endast är en komponent i HVAC-systemet. Gnistlägets korrekta funktion beror på det korrekta utformandet och urvalet av systemkomponenter. Ventilationssystem som används i livskyddsanordningar måste vara godkända av de lokala brandmyndigheterna. Avbrottsfri användning av frekvensomformaren på grund av drift i Gnistläge kan orsaka övertryck och resultera i skador på HVAC-systemet och dess komponenter, inklusive spjäll och luftkanaler. **Även frekvensomformaren kan skadas vilket kan leda till skador eller brand. Danfoss A/S åtar sig inget ansvar för fel, funktionsstörningar, personskador eller andra skador på själva frekvensomformaren eller dess komponenter, HVAC-systemen och dess komponenter eller annan egendom, om frekvensomformaren har programmerats för Gnistläge. Danfoss kan aldrig vara ansvariga gentemot slutanvändaren eller annan part för eventuell direkt eller indirekt, specifik eller härledd skada eller förlust som lidits av sådan part, som uppstått på grund av att frekvensomformaren programmerats och används i Gnistläge.**

Gnistläget är avsett för att se till att VLT 6000 ska kunna köras utan avbrott. Detta innebär att de flesta larm

och varningar inte kommer att orsaka en tripp, och tripplåset inaktiveras. Det här är användbart i händelse av brand eller andra nödsituationer. Allt görs för att få motorn att fortsätta gå, ända fram tills motorkablaget eller själva frekvensomformaren förstörs. En varning blinkar om dessa gränser har överskridits. Om varningen fortfarande blinkar efter att strömmen stängts av och sedan slagits på igen, kontakta din lokala Danfoss-återförsäljare. Nedan följer en tabell som visar larmen och när frekvensomformaren ändrar läge, beroende på inställningen av parameter 430. Tripp och lås ([0] i parameter 430) är giltigt i normalt driftläge. Tripp och återställning av Gnistläge ([1] eller [2] i parameter 430) innebär att en återställning sker automatiskt utan att någon manuell återställning krävs. Gå till förbikoppling av Gnistläge ([3] i parameter 430) är giltigt ifall de nämnda larmen orsakar en tripp. Då tidsfördröjningen som valts i parameter 432 har löpt ut ställs en utgång in. Denna utgång är programmerad i parameter 319, 321, 323 eller 326. Om ett relätillval har monterats kan detta också väljas i parameter 700, 703, 706 eller 709. I parameter 300 och 301 kan det väljas om logiken (för aktivering av Gnistläge) ska vara aktivt hög eller låg. Observera att parameter 430 måste anges till något annat än [0] för att Gnistläge ska aktiveras.

Observera även att ingång 27 måste vara "hög" samt att ingen utrullningsbit får förekomma via fältbussen, för att det ska gå att använda Gnistläge. Säkerställ att ingen utrullning kan avbryta Gnistläge via fältbussen genom att välja Digital ingång [0] i par. 503. Utrullning via fältbussen är därefter inaktiverat.

VLT® 6000 HVAC-serien

Nr	Beskrivning	TRIPP [0]	LÅS [0]	FIRE MODE Tripp & åter- ställning [1], [2]	Gå till FIRE MODE BYPASS [3]
2	Spänningsförändring nolla (LEVANDE NOLLA)	X			
4	Nätfasbortfall (FASBORTFALL NÄT)	x	x		x
7	Överspänning (ÖVERSPÄNN.DC-KRETS)	x			
8	Underspänning (UNDERSPÄNN.DC-KRETS)	x			
9	Växelriktaren överbelastad (VXLRIKTARE ÖVERBEL.)	x			
10	Motorn överbelastad (MOTOR ÖVERBELASTAD)	x			
11	Motortermistor (MOTORTER- MISTOR)	x			
12	Strömgräns (STRÖMGRÄNS)	x			
13	Överström (ÖVERSTRÖM)	x	x	x	x
14	Jordfel (JORDFEL)	x	x	x	x
15	Switchlägesfel (SWITCH-FEL)	x	x	x	x
16	Kortslutning (KORTSLUTNING)	x	x	x	x
17	Timeout för seriell kommunika- tion (STDBUSS TIME-OUT)	x			
18	Timeout för HPFB-buss (HPFPBUSSTIME OUT)	x			
22	Autooptimeringsfel (AMA FEL)	x			
29	Kylplattans temperatur för hög (ÖVERTEMP.KYLFLÄNS)	x	x		x
30	Motorfas U saknas (MOTORFAS U SAKNAS)	x			
31	Motorfas V saknas (MOTORFAS V SAKNAS)	x			
32	Motorfas W saknas (MOTORFAS W SAKNAS)	x			
34	HPFB-kommunikationsfel (HPFPBUSSTIME OUT)	x			
37	Växelriktarfel (VÄXELRIKTAR- FEL)	x	x	x	x
60	Säkerhetsstopp (SÄKERHETSSTOPP)	x			
63	Utström låg (I MOTOR < I.LÅG)	x			
80	Gnistläge aktivt (FIRE MODE WAS ACTIVE)	x			
99	Okänt fel (UNKNOWN FAULT)	x	x		

■ CE-märkning
Vad är CE-märkning?

Ändamålet med CE-märkning är att undvika tekniska hinder för handel inom EFTA och EU. EU har introducerat CE-märkning som ett enkelt sätt att visa att en produkt uppfyller aktuella EU-direktiv. CE-märket säger ingenting om produktspecifikationer eller kvalitet. För frekvensomformare är 3 EU-direktiv aktuella:

Maskindirektivet (98/37/EEG)

Alla maskiner med viktiga rörliga delar omfattas av maskindirektivet som trädde i kraft den 1 januari 1995. Eftersom en frekvensomformare i huvudsak är en elektrisk apparat omfattas den inte av maskindirektivet. Emellertid kan en frekvensomformare utgöra en del av en maskin, och därför förklarar vi nedan vilka säkerhetsbestämmelser som gäller för frekvensomformaren. Detta gör vi genom att bifoga ett tillverkarintyg.

Lågspänningsdirektivet (73/23/EEG)

Frekvensomformare ska CE-märkas enligt lågspänningsdirektivet, som trädde i kraft 1 januari 1997. Direktivet omfattar all elektrisk utrustning och apparatur avsedd för 50-1 000 volt växelspanning och 75-1 500 volt likspanning. Danfoss CE-märker enligt direktivet och utfärdar på begäran ett intyg om överensstämmelse.

EMC-direktivet (89/336/EEG)

EMC står för elektromagnetisk kompatibilitet. Med elektromagnetisk kompatibilitet menas att den ömsidiga elektromagnetiska påverkan mellan komponenter och apparater är så liten att den inte stör apparaternas funktion.

EMC-direktivet trädde i kraft 1 januari 1996. Danfoss CE-märker enligt direktivet och utfärdar på begäran ett intyg om överensstämmelse. I den här handboken ges en utförlig installationsanvisning, så att du ska kunna göra en EMC-korrekt installation. Vi specificerar dessutom vilka normer som uppfylls med våra olika produkter. Vi kan leverera de filter som anges i specifikationerna och hjälper dig även på andra sätt att uppnå bästa möjliga EMC-resultat.

I de allra flesta fall används frekvensomformaren av fackfolk, som en komplex komponent i ett större system eller en omfattande anläggning. Det bör därför påpekas att ansvaret för de slutliga EMC-egenskaperna i apparaten, systemet eller anläggningen vilar på installatören.

OBS! VLT 6001-6072, 525-600 V är inte CE-märkta.

■ PC-programvara och seriell kommunikation

Danfoss har flera tillval för seriell kommunikation. Via seriell kommunikation kan du övervaka, programmera och styra en eller flera frekvensomformare från en centraldator.

Samtliga VLT 6000 HVAC-enheter har som standard en RS 485-port samt fyra protokoll att välja mellan. Protokollet anges i parameter 500. *Protokollen* är följande:

- FC-protokoll
- Johnson Controls Metasys N2
- Landis/Staefa Apogee FLN
- Modbus RTU

Med ett tillvalskort på bussen kan du uppnå högre överföringshastigheter än RS 485. Du kan också ansluta ett större antal enheter till bussen samt använda alternativa överföringsmedier. Danfoss tillhandahåller följande tillvalskort för kommunikation:

- Profibus
- LonWorks
- DeviceNet

Information om hur du installerar olika tillval finns inte i denna handbok.

Via RS 485-porten kan du upprätta kommunikation, till exempel med en dator. Ett Windows™-program kallat *MCT 10* finns tillgängligt för detta ändamål. Med programmet kan du övervaka, programmera och styra en eller flera VLT 6000 HVAC-enheter. Se *Design Guide* för VLT 6000 HVAC eller kontakta Danfoss om du vill ha mer information.

500-566 Seriell kommunikation

OBS!

Information om hur du använder det seriella gränssnittet RS 485 finns inte i denna handbok. Se *Design Guide* för VLT 6000 HVAC eller kontakta Danfoss om du vill ha mer information.

■ **Beställning och uppackning av VLT-frekvensomformare**

Om du är osäker på vilken frekvensomformare du har mottagit och vilka tillval den är utrustad med, kan du använda följande för att ta reda på detta.

■ **Beställningsnummersträng med typkod**

Baserat på din beställning får frekvensomformaren ett beställningsnummer som framgår av enhetens märkskylt. Numret kan till exempel se ut enligt följande:

VLT-6008-H-T4-B20-R3-DL-F10-A00-C0

Det betyder att den beställda frekvensomformaren är en VLT 6008 för trefas 380-460 V nätspänning (**T4**) i Bookstyle-kapsling IP 20 (**B20**). Maskinvaran är utrustad med inbyggda RFI-filter, klass A & B (**R3**). Frekvensomformaren innehåller en kontrollenhet (**DL**) med ett PROFIBUS-tillvalskort (**F10**). Inget tillvalskort (**A00**) och ingen ytbeläggning (**C0**). Det åttonde tecknet (**H**) anger enhetens användningsområde: **H** = HVAC.

IP 00: Denna kapsling levereras endast till de högsta effektklasserna i VLT 6000 HVAC-serien. Den ska monteras i standardskåp.

IP 20 Bookstyle: Denna kapsling är avsedd för apparatskåpsmontage. Den har litet utrymmesbehov och enheterna kan monteras sida vid sida utan att extra kylning behöver anordnas.

IP 20/NEMA 1: Denna kapsling är standardkapsling för VLT 6000 HVAC. Den är mycket lämplig för apparatskåpsmontage i miljöer där hög kapslingsgrad behövs. Även denna kapsling tillåter montering sida vid sida.

IP 54: Denna kapsling kan monteras direkt på väggen. Särskilda skåp behövs inte. IP54-enheter kan också monteras sida vid sida.

Maskinvaruvariant

Enheter i programmet kan levereras i följande maskinvaruversioner:

- ST: Standardmodell med eller utan manöverenhet.
 Utan DC-plintar, förutom för
 VLT 6042-6062, 200-240 V
 VLT 6016-6072, 525-600 V

SL: Standardmodell med DC-plintar.

EX: Utbyggd enhet med manöverpanel, DC-plintar, anslutning för extern 24 V DC-reservmatning för styrkortet.

DX: Utbyggd enhet med manöverpanel, DC-plintar, inbyggda nätsäkringar och frånskiljare, anslutning för extern 24 V DC-reservmatning för styrkortet.

PF: Standardmodell med 24 V DC-reservmatning för styrkortet och inbyggda nätsäkringar. Inga DC-plintar.

PS: Standardmodell med 24 V DC-reservmatning för styrkortet. Inga DC-plintar.

PD: Standardmodell med 24 V DC-reservmatning för styrkortet, inbyggda nätsäkringar och frånskiljare. Inga DC-plintar.

RFI-filter

Bookstyle-enheter levereras alltid *med* ett inbyggt RFI-filter som överensstämmer med EN 55011-B med 20 m skärmd/armerad motorkabel samt med EN 55011-A1 med 150 m skärmd/armerad motorkabel. Enheter för 240 V nätspänning och motoreffekt upp till och med 3,0 kW (VLT 6005) samt enheter för nätspänning 380-460 V och motoreffekt upp till och med 7,5 kW (VLT 6011) levereras alltid med ett inbyggt klass A1- och B-filter. Enheter för högre motoreffekter (3,0 respektive 7,5 kW) kan beställas med eller utan RFI-filter.

Manöverenhet (knappsats och display)

Alla enheter i programmet, med undantag av IP21 VLT 6402-6602, 380-460 V, VLT 6502-6652, 525-600 V och IP 54-enheter, kan beställas antingen med eller utan manöverpanel. IP 54-enheter levereras alltid *med* en manöverenhet. Alla enhetstyper finns tillgängliga med inbyggda tillämpningstillval inklusive ett reläkort med fyra reläer eller ett kaskadstyrkort.

Ytbeläggning

Alla enhetstyper finns tillgängliga med eller utan skyddande ytbeläggning på kretskortet.

VLT 6402-6602, 380-460 V och VLT 6102-6652, 525-600 V är endast tillgängliga med ytbeläggning.

200-240 V

Typkod Position i strängen	T2	C00	B20	C20	CN1	C54	ST	SL	R0	R1	R3
	9-10	11-13	11-13	11-13	11-13	11-13	14-15	14-15	16-17	16-17	16-17
1,1 kW/1,5 Hkr	6002		X	X		X	X				X
1,5 kW/2,0 Hkr	6003		X	X		X	X				X
2,2 kW/3,0 Hkr	6004		X	X		X	X				X
3,0 kW/4,0 Hkr	6005		X	X		X	X				X
4,0 kW/5,0 Hkr	6006			X		X	X	X	X		X
5,5 kW/7,5 Hkr	6008			X		X	X	X	X		X
7,5 kW/10 Hkr	6011			X		X	X	X	X		X
11 kW/15 Hkr	6016			X		X	X	X	X		X
15 kW/20 Hkr	6022			X		X	X	X	X		X
18,5 kW/25 Hkr	6027			X		X	X	X	X		X
22 kW/30 Hkr	6032			X		X	X	X	X		X
30 kW/40 Hkr	6042	X			X	X	X		X	X	
37 kW/50 Hkr	6052	X			X	X	X		X	X	
45 kW/60 Hkr	6062	X			X	X	X		X	X	

380-460 V

Typkod Position i strängen	T4	C00	B20	C20	CN1	C54	ST	SL	EX	DX	PS	PD	PF	R0	R1	R3
	9-10	11-13	11-1	11-1	11-1	11-13	14-1	14-1	14-15	14-1	14-1	14-15	14-1	16-1	16-17	16-1
1,1 kW/1,5 Hkr	6002		X	X		X	X									X
1,5 kW/2,0 Hkr	6003		X	X		X	X									X
2,2 kW/3,0 Hkr	6004		X	X		X	X									X
3,0 kW/4,0 Hkr	6005		X	X		X	X									X
4,0 kW/5,0 Hkr	6006		X	X		X	X									X
5,5 kW/7,5 Hkr	6008		X	X		X	X									X
7,5 kW/10 Hkr	6011		X	X		X	X									X
11 kW/15 Hkr	6016			X		X	X	X						X		X
15 kW/20 Hkr	6022			X		X	X	X						X		X
18,5 kW/25 Hkr	6027			X		X	X	X						X		X
22 kW/30 Hkr	6032			X		X	X	X						X		X
30 kW/40 Hkr	6042			X		X	X	X						X		X
37 kW/50 Hkr	6052			X		X	X	X						X		X
45 kW/60 Hkr	6062			X		X	X	X						X		X
55 kW/75 Hkr	6072			X		X	X	X						X		X
75 kW/100 Hkr	6102			X		X	X	X						X		X
90 kW/125 Hkr	6122			X		X	X	X						X		X
110 kW/150 Hkr	6152	X			X	X	X		X	X	X	X	X	X	X	
132 kW/200 Hkr	6172	X			X	X	X		X	X	X	X	X	X	X	
160 kW/250 Hkr	6222	X			X	X	X		X	X	X	X	X	X	X	
200 kW/300 Hkr	6272	X			X	X	X		X	X	X	X	X	X	X	
250 kW/350 Hkr	6352	X			X	X	X		X	X	X	X	X	X	X	
315 kW/450 Hkr	6402	X			X	X	X		X	X	X	X	X	X	X	
355 kW/500 Hkr	6502	X			X	X	X		X	X	X	X	X	X	X	
400 kW/550 Hkr	6552	X			X	X	X		X	X	X	X	X	X	X	
450 kW/600 Hkr	6602	X			X	X	X		X	X	X	X	X	X	X	

Spänning

T2: 200-240 VAC

T4: 380-460 VAC

Kapsling

C00: Compact IP 00

B20: Bookstyle IP 20

C20: Compact IP 20

CN1: Compact NEMA 1

C54: Compact IP 54

Maskinvaruvariant

ST: Standard

SL: Standard med DC-plintar

EX: Utökad med 24 V-försörjning och DC-plintar

DX: Utökad med 24 V-försörjning, DC-plintar, fränskiljare och säkring

PS: Standard med 24 V-försörjning

PD: Standard med 24 V-försörjning, säkring och fränkopplare

PF: Standard med 24 V-försörjning och säkring

RFI-filter

R0: Utan filter

R1: Klass A1-filter

R3: Klass A1- och B-filter


OBS!

NEMA 1 överstiger IP 20

525-600 V

Typkod Position i strängen	T6 9-10	C00 11-13	C20 11-13	CN1 11-13	ST 14-15	R0 16-17
1,1 kW/1,5 Hkr	6002		X	X	X	X
1,5 kW/2,0 Hkr	6003		X	X	X	X
2,2 kW/3,0 Hkr	6004		X	X	X	X
3,0 kW/4,0 Hkr	6005		X	X	X	X
4,0 kW/5,0 Hkr	6006		X	X	X	X
5,5 kW/7,5 Hkr	6008		X	X	X	X
7,5 kW/10 Hkr	6011		X	X	X	X
11 kW/15 Hkr	6016			X	X	X
15 kW/20 Hkr	6022			X	X	X
18,5 kW/25 Hkr	6027			X	X	X
22 kW/30 Hkr	6032			X	X	X
30 kW/40 Hkr	6042			X	X	X
37 kW/50 Hkr	6052			X	X	X
45 kW/60 Hkr	6062			X	X	X
55 kW/75 Hkr	6072			X	X	X

VLT 6102-6652, 525-600 V

Typkod Position i strängen	T6 9-10	C00 11-13	CN1 11-13	C54 11-13	ST 14-15	EX 14-15	DX 14-15	PS 14-15	PD 14-15	PF 14-15	R0 16-17	R1 16-17
75 kW/100 Hkr	6102	X	X	X	X	X	X	X	X	X	X	X ¹⁾
90 kW/125 Hkr	6122	X	X	X	X	X	X	X	X	X	X	X ¹⁾
110 kW / 150 Hkr	6152	X	X	X	X	X	X	X	X	X	X	X ¹⁾
132 kW / 200 Hkr	6172	X	X	X	X	X	X	X	X	X	X	X ¹⁾
160 kW / 250 Hkr	6222	X	X	X	X	X	X	X	X	X	X	X ¹⁾
200 kW / 300 Hkr	6272	X	X	X	X	X	X	X	X	X	X	X ¹⁾
250 kW / 350 Hkr	6352	X	X	X	X	X	X	X	X	X	X	X ¹⁾
315 kW / 400 Hkr	6402	X	X	X	X	X	X	X	X	X	X	X ¹⁾
400 kW / 500 Hkr	6502	X	X	X	X	X	X	X	X	X	X	X
450 kW / 600 Hkr	6602	X	X	X	X	X	X	X	X	X	X	X
500 kW / 650 Hkr	6652	X	X	X	X	X	X	X	X	X	X	X

1) R1 är inte tillgänglig med tillvalen DX, PF, PD.



OBS!

NEMA 1 överstiger IP 20

Spänning

T6: 525-600 VAC

Kapsling

C00: Compact IP 00

C20: Compact IP 20

CN1: Compact NEMA 1

C54: Compact IP 54

Maskinvaruvariant

ST: Standard

EX: Utökad med 24 V-försörjning och DC-plintar

DX: Utökad med 24 V-försörjning, DC-plintar, fränskiljare och säkring

PS: Standard med 24 V-försörjning

PD: Standard med 24 V-försörjning, säkring och fränkopplare

PF: Standard med 24 V-försörjning och säkring

RFI-filter

R0: Utan filter

R1: Klass A1-filter

Tillvalsalternativ, 200-600 V

Display	Position: 18-19
D0 ¹⁾	Utan LCP
DL	Med LCP
Fältbusstillval	Position: 20-22
F00	Inga tillval
F10	Profibus DP V1
F13	Profibus FMS
F30	DeviceNet
F40	LonWorks Free topology
F41	LonWorks 78 kbit/s
F42	LonWorks 1,25 Mbit/s
Tillämpningstillval	Position: 23-25
A00	Inga tillval
A31 ²⁾	Reläkort, 4 reläer
A32	Kaskadregulator
A40	Realtidsklocka
Ytbeläggning	Position: 26-27
C0 ³⁾	Ingen ytbeläggning
C1	Med ytbeläggning

1) Inte tillgängligt med Compact IP 54-kapsling

2) Inte tillgängligt med fältbusstillval (Fxx)

3) Inte tillgängligt för effektklasser från 6402 till 6602, 380-460 V samt 6102-6652, 525-600 V

■ Nätförsörjning (L1, L2, L3)

Nätförsörjning (L1, L2, L3):

Nätspänning, 200-240 V-enheter	3 x 200/208/220/230/240 V ±10 %
Nätspänning, 380-460 V-enheter	3 x 380/400/415/440/460 V ±10 %
Nätspänning, 525-600 V-enheter	3 x 525/550/575/600 V ±10 %
Nätfrekvens	48-62 Hz ± 1 %

Max. nätobalans:

VLT 6002-6011, 380-460 V och 525-600 V samt VLT 6002-6005, 200-240 V	±2,0 % av nominell nätspänning
VLT 6016-6072, 380-460 V och 525-600 V samt VLT 6006-6032, 200-240 V	±1,5 % av nominell nätspänning
VLT 6102-6602, 380-460 V och VLT 6042-6062, 200-240 V	±3,0 % av nominell nätspänning
VLT 6102-6652, 525-600 V	±3 % av nominell nätspänning
Aktiv effektfaktor (λ)	0,90 vid nominell belastning
Förskjuten effektfaktor (cos. ϕ)	nära 1 (>0,98)
Antal kopplingar på nätspänningsingång L1, L2, L3	ca 1 gång/2 min.
Max. kortslutningsström	100,000 A

VLT-utdata (U, V, W):

Motorspänning	0-100 % av nätspänningen
Utfrekvens:	
Utfrekvens, 6002-6032, 200-240 V	0-120 Hz, 0-1000 Hz
Utfrekvens, 6042-6062, 200-240 V	0-120 Hz, 0-450 Hz
Utfrekvens, 6002-6062, 380-460 V	0-120 Hz, 0-1000 Hz
Utfrekvens, 6072-6602, 380-460 V	0-120 Hz, 0-450 Hz
Utfrekvens, 6002-6016, 525-600 V	0-120 Hz, 0-1000 Hz
Utfrekvens, 6022-6062, 525-600 V	0-120 Hz, 0-450 Hz
Utfrekvens, 6072, 525-600 V	0-120 Hz, 0-450 Hz
Utfrekvens, 6102-6352, 525-600 V	0-132 Hz, 0-200 Hz
Utfrekvens, 6402, 525-600 V	0-132 Hz, 0-150 Hz
Nominell motorspänning, 200-240 V-enheter	200/208/220/230/240 V
Nominell motorspänning, 380-460 V-enheter	380/400/415/440/460 V
Nominell motorspänning, 525-600 V-enheter	525/550/575 V
Nominell motorfrekvens	50/60 Hz
Koppling på utgång	Obegränsad
Ramptider	1-3600 sek.

Momentkurva:

Startmoment	110 % i 1 min.
Startmoment (parameter 110 Högt startmoment)	Max. moment: 160 % i 0,5 s
Accelerationsmoment	100%
Överbelastningsmoment	110%

VLT® 6000 HVAC-serien

Styrkort, digitala ingångar:

Antal programmerbara digitala ingångar	8
Plintnummer	16, 17, 18, 19, 27, 29, 32, 33
Spänningsnivå	0 - 24 V DC (PNP positiv logik)
Spänningsnivå, logisk "0"	< 5 V DC
Spänningsnivå, logisk "1"	>10 V DC
Maxspänning på ingång	28 V DC
Ingångsresistans, R _i	2 kΩ
Avläsningstid per ingång	3 msek.

Säker galvanisk isolering: Alla digitala ingångar är galvaniskt isolerade från nätspänningen (PELV). De digitala ingångarna kan dessutom isoleras från de övriga plintarna på styrkortet genom att en extern 24 V DC-försörjning ansluts i kombination med att omkopplare 4 öppnas. Se Omkopplare 1 - 4.

Styrkort, analoga ingångar:

Antal programmerbara analoga spänningsingångar/termistoringångar	2
Plintnummer	53, 54
Spänningsnivå	0 - 10 V DC (skalbart)
Ingångsresistans, R _i	ca. 10 kΩ
Antal programmerbara analoga strömingångar	1
Plintnummer för jord	55
Strömområde	0/4 - 20 mA (skalbart)
Ingångsresistans, R _i	200 Ω
Upplösning	10 bitar + förtecken
Avläsningstid per ingång	Max. fel 1% av full skala
Avläsningstid per ingång	3 msek.

Säker galvanisk isolering: Alla analoga ingångar är galvaniskt isolerade från nätspänningen (PELV) samt andra högspänningsplintar.

Styrkort, pulsingång:

Antal programmerbara pulsingångar	3
Plintnummer	17, 29, 33
Maxfrekvens på plint 17	5 kHz
Maxfrekvens på plint 29, 33	20 kHz (PNP öppen kollektor)
Maxfrekvens på plint 29, 33	65 kHz (Push-pull)
Spänningsnivå	0 - 24 V DC (PNP positiv logik)
Spänningsnivå, logisk "0"	< 5 V DC
Spänningsnivå, logisk "1"	>10 V DC
Maxspänning på ingång	28 V DC
Ingångsresistans, R _i	2 kΩ
Avläsningstid per ingång	3 msek.
Upplösning	10 bitar + förtecken
Noggrannhet (100 - 1 kHz), plint 17, 29, 33	Max. fel: 0,5% av full skala
Noggrannhet (1 - 5 kHz), plint 17	Max. fel: 0,1% av full skala
Noggrannhet (1 - 65 kHz), plint 29, 33	Max. fel: 0,1% av full skala

Säker galvanisk isolering: Alla pulsingångar är galvaniskt isolerade från nätspänningen (PELV). Pulsingångarna kan dessutom isoleras från de övriga plintarna på styrkortet genom att en extern 24 V likströmsförsörjning ansluts i kombination med att omkopplare 4 öppnas. Se Omkopplare 1 - 4.

Styrkort, digitala/puls- och analoga utgångar:

Antal programmerbara digitala och analoga utgångar	2
Plintnummer	42, 45
Spänningsnivå vid digital/pulsutgång	0 - 24 V DC
Minimibelastning till nolla (plint 39) vid digital/pulsutgång	600 Ω

VLT® 6000 HVAC-serien

Frekvensområden (digital utgång använd som pulsutgång)	0-32 kHz
Strömområde vid analog utgång	0/4 - 20 mA
Maximibelastning till nolla (plint 39) vid analog utgång	500 Ω
Noggrannhet på analog utgång	Max. fel: 1,5% av full skala
Upplösning på analog utgång.	8 bitar

Säker galvanisk isolering: Alla digitala och analoga utgångar är galvaniskt isolerade från nätspänningen (PELV) samt andra högspänningsplintar.

Styrkort, 24 V DC-försörjning:

Plintnummer	12, 13
Maxbelastning	200 mA
Plintnummer för jord	20, 39

Säker galvanisk isolering: 24 V DC-försörjningen är galvaniskt isolerad från nätspänningen (PELV), men har samma potential som de analoga utgångarna.

Styrkort, RS 485 seriell kommunikation:

Plintnummer	68 (TX+, RX+), 69 (TX-, RX-)
-------------	------------------------------

Säker galvanisk isolering: Full galvanisk isolering (PELV).

Reläutgångar: ¹⁾

Antal programmerbara reläutgångar	2
Plintnummer, styrkort (endast resistiv belastning)	4-5 (slutande)
Max. plintbelastning (AC1) på 4-5, styrkort	50 V AC, 1 A, 50 VA
Max. plintbelastning (DC1 (IEC 947)) på 4-5, styrkort	25 V DC, 2 A / 50 V DC, 1 A, 50 W
Max. plintbelastning (DC1) på 4-5 på styrkortet för UL/cUL-tillämpningar	30 V AC, 1 A / 42,5 V DC, 1A
Plintnummer, nätkort (resistiv och induktiv belastning)	1-3 (brytande), 1-2 (slutande)
Max plintbelastning (AC1) på 1-3, 1-2, nätkort	250 V AC, 2 A, 500 VA
Max plintbelastning DC1 (IEC 947) på 1-3, 1-2, nätkort	25 V DC, 2 A / 50 V DC, 1A, 50 W
Min. plintbelastning (AC/DC) på 1-3, 1-2, nätkort	24 V DC, 10 mA / 24 V AC, 100 mA

¹⁾ Märkvärden för upp till 300 000 operationer.

Vid induktiv belastning reduceras antalet operationer med 50 %, alternativt kan strömmen reduceras med 50 % för att behålla antalet på 300 000 operationer.

Extern 24 Volt DC-försörjning (endast tillgängligt med VLT 6152-6602, 380-460 V):

Plintnummer	35, 36
Spänningsområde	24 V DC ±15 % (max. 37 V DC i 10 sek.)
Max. spänningsrippel	2 V DC
Effektförbrukning	15 W-50 W (50 W vid start i 20 msek.)
Min. nätsäkring	6 Amp

Säker galvanisk isolering: full galvanisk isolering om den externa 24 V DC-försörjningen också är av PELV-typ.

Kabellängder och ledarareor:

Max. motorkabellängd, skärmad kabel	150 m
Max. motorkabellängd, oskärmad kabel	300 m
Max. motorkabellängd, skärmad kabel VLT 6011 380-460 V	100 m
Max. motorkabellängd, skärmad kabel VLT 6011 525-600 V	50 m
Maxvarvtal DC-busskabellängd, skärmad kabel	25 m från frekvensomformare till DC-skena.

Max. ledararea till motor, se nästa avsnitt

Max. ledararea för extern 24 V DC-försörjning	2,5 mm ² /12 AWG
Max. ledararea för styrkablar	1,5 mm ² /16 AWG
Max. ledararea för seriell kommunikation	1,5 mm ² /16 AWG

För att UL/cUL ska uppfyllas måste kopparkabel med temperaturklass 60/75° C användas

(VLT 6002-6072 380-460 V, 525-600 V och VLT 6002-6032 200-240 V).

För att UL/cUL ska uppfyllas måste koppelkabel med temperaturklass 75° C användas

(VLT 6042-6062 200-240 V, VLT 6102-6602 380-460 V, VLT 6102-6652 525-600 V).

Kopplingar kan användas både för koppar- och aluminiumkablar om annat ej anges.

Styrningsegenskaper:

Frekvensområde	0 - 1000 Hz
Upplösning på utfrekvens	±0.003 Hz
Systemets reaktionstid	3 msek.
Varvtalsstyrning, styrområde (utan återkoppling)	1:100 av synkront varvtal < 1500 v/min: max. fel ± 7,5 v/min
Varvtalsnoggrannhet (utan återkoppling)	>1500 rpm: max. error of 0.5% of actual speed < 1500 rpm: max. error ± 1.5 rpm
Process, accuracy (closed loop)	> 1500 v/min: max. fel 0,5% av verkligt varvtal

Alla styrningsegenskaper är baserade på en 4-polig asynkron motor

Noggrannhet för displayavläsning (parameter 009 - 012 Displayvisning):

Motorström [5], 0 - 140% belastning	Max. fel: ±2,0% av nominell utström
Effekt kW [6], effekt Hkr [7], 0 - 90% belastning	Max. fel: ±5,0% av nominell uteffekt

Miljö:

Kapsling	IP 00, IP 20, IP 21/NEMA 1, IP 54
Vibrationstest	0,7 g RMS 18-1 000 Hz slumpmässigt i 3 riktningar under 2 timmar (IEC 68-2-34/35/36)
Max. relativ fuktighet	93 % + 2 %, -3 % (IEC 68-2-3) under transport och lagring
Max. relativ fuktighet	95 % icke-kondenserande (IEC 721-3-3; klass 3K3) i drift
Aggressiv miljö (IEC 721-3-3)	Ej ytbehandlad klass 3C2
Aggressiv miljö (IEC 721-3-3)	Ytbehandlad klass 3C3
Omgivningstemperatur, VLT 6002-6005 200-240 V, 6002-6011 380-460 V, 6002-6011 525-600 V Bookstyle, IP 20	Max. 45° C (dygnsgenomsnitt max. 40° C)
Omgivningstemperatur, VLT 6006-6062 200-240 V, 6016-6602 380-460 V, 6016-6652 525-600 V IP 00, IP 20	Max. 40° C (dygnsgenomsnitt max. 35° C)
Omgivningstemperatur, VLT 6002-6062 200-240 V, 6002-6602 380-460 V, VLT 6102-6652, 525-600 V, IP 54	Max. 40° C (dygnsgenomsnitt max. 35° C)
Se Nedstämpling för hög omgivningstemperatur	0° C
Min. omgivningstemperatur vid full drift	0° C
Min. omgivningstemperatur med reducerade prestanda	-10° C
Temperatur vid lagring/transport	-25 - +65/70° C
Max. höjd över havet	1000 m
Se Nedstämpling för högt lufttryck	EN 61000-6-3/4, EN 61800-3, EN 55011, EN 55014
Tillämpade EMC-normer, emission	EN 61000-6-3/4, EN 61800-3, EN 55011, EN 55014 EN 50082-2, EN 61000-4-2, IEC 1000-4-3, EN 61000-4-4, EN 61000-4-5,
Tillämpade EMC-normer, immunitet	ENV 50204, EN 61000-4-6, VDE 0160/1990.12

IP54-enheter är inte avsedda för direkt utomhusinstallation. IP54-klassen har inga specifikationer för annan exponering, som sol, isbildning eller fritt slagregn. Under sådana omständigheter rekommenderar Danfoss att enheterna installeras i en kapsling som är utformad för de miljöförhållandena. Alternativt rekommenderas en installation minst 0,5 m ovanför mark som är täckt av ett skjul.

**OBS!**

VLT 6002-6072-enheter på 525-600 V föl-

jer inte EMC-, PELV- eller lågspänningsdirektiven.

Skydd av VLT 6000 HVAC

- Elektroniskt-termiskt motorskydd skyddar motorn mot överbelastning.
- Temperaturövervakning av kylplattan säkerställer att frekvensomformaren kopplas ur om temperaturen uppnår 90° C för IP00, IP20 och NEMA 1. För IP54 kopplas frekvensomformaren ur vid 80° C. Vid överhettning kan enheten återställas först när temperaturen på kylplattan sjunkit under 60° C.

För nedanstående enheter är gränserna följande:

- VLT 6152, 380-460 V kopplas ur vid 75° C och kan återställas om temperaturen har sjunkit under 60° C.
- VLT 6172, 380-460 V kopplas ur vid 80° C och kan återställas om temperaturen har sjunkit under 60° C.
- VLT 6222, 380-460 V kopplas ur vid 95° C och kan återställas om temperaturen har sjunkit under 65° C.
- VLT 6272, 380-460 V kopplas ur vid 95° C och kan återställas om temperaturen har sjunkit under 65° C.
- VLT 6352, 380-460 V kopplas ur vid 105° C och kan återställas om temperaturen har sjunkit under 75° C.
- VLT 6402-6602, 380-460 V kopplas ur vid 85° C och kan återställas om temperaturen har sjunkit under 60° C.
- VLT 6102-6152, 525-600 V kopplas ur vid 75° C och kan återställas om temperaturen har sjunkit under 60° C.
- VLT 6172, 525-600 V kopplas ur vid 80° C och kan återställas om temperaturen har sjunkit under 60° C.
- VLT 6222-6402, 525-600 V kopplas ur vid 100° C och kan återställas om temperaturen har sjunkit under 70° C.
- VLT 6502-6652, 525-600 V kopplas ur vid 75° C och kan återställas om temperaturen har sjunkit under 60° C.

- Frekvensomformaren är skyddad mot kortslutningar på motorplintarna U, V och W.
- Frekvensomformaren är skyddad mot jordfel på motorplintarna U, V, W.
- En övervakning av mellankretsen säkerställer att frekvensomformaren kopplas ur vid för låg eller för hög mellankretsspänning.
- Om en motorfas saknas, kopplas frekvensomformaren ur.
- Vid nätfel kan frekvensomformaren utföra en kontrollerad retardation.
- Om en nätfas saknas kopplas frekvensomformaren ur eller nedstämplas automatiskt då motorn belastas.

VLT® 6000 HVAC-serien

■ Tekniska data, nätspänning 3 x 200-240 V

I enlighet med internationella krav		VLT-modell	6002	6003	6004	6005	6006	6008	6011
	Utström ⁴⁾	$I_{VLT,N}$ [A]	6.6	7.5	10.6	12.5	16.7	24.2	30.8
		$I_{VLT,MAX}$ (60 s) [A]	7.3	8.3	11.7	13.8	18.4	26.6	33.9
	Uteffekt (240 V)	$S_{VLT,N}$ [kVA]	2.7	3.1	4.4	5.2	6.9	10.1	12.8
	Normal axeleffekt	$P_{VLT,N}$ [kW]	1.1	1.5	2.2	3.0	4.0	5.5	7.5
	Normal axeleffekt	$P_{VLT,N}$ [HKR]	1.5	2	3	4	5	7.5	10
		[mm ²]/[AWG]							
	Max. ledararea till motor och DC-buss		4/10	4/10	4/10	4/10	10/8	16/6	16/6
	Max. inström (200 V) (RMS) $I_{L,N}$	[A]	6.0	7.0	10.0	12.0	16.0	23.0	30.0
	Max. ledararea (nät)	[mm ²]/[AWG] ²⁾	4/10	4/10	4/10	4/10	4/10	16/6	16/6
	Max. nätsäkringar	[-]/UL ¹⁾ [A]	16/10	16/15	25/20	25/25	35/30	50	60
	Nätkontakter	[Danfoss-modell]	CI 6	CI 6	CI 6	CI 6	CI 6	CI 9	CI 16
	Verkningsgrad ³⁾		0.95	0.95	0.95	0.95	0.95	0.95	0.95
	Vikt IP 20	[kg]	7	7	9	9	23	23	23
	Vikt IP 54	[kg]	11.5	11.5	13.5	13.5	35	35	38
	Effektförbrukning vid max. belastning. [W]	Totalt	76	95	126	172	194	426	545
	Kapsling	VLT-modell						IP 20/IP 54	

1. För typen av säkring se avsnittet *Säkringar*.
2. American Wire Gauge.
3. Mätt med 30 m skärmad motorkabel vid nominell belastning och nominell frekvens.
4. Nuvarande värden uppfyller UL-kraven för 208-240 V.

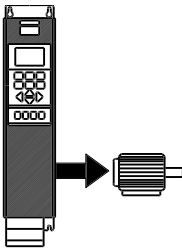
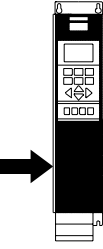
■ Tekniska data, nätspänning 3 x 200-240 V

I enlighet med internationella krav		VLT-modell	6016	6022	6027	6032	6042	6052	6062
	Utström ⁴⁾	$I_{VLT,N}$ [A] (200-230 V)	46.2	59.4	74.8	88.0	115	143	170
		$I_{VLT,MAX}$ (60 s) [A] (200-230 V)	50.6	65.3	82.3	96.8	127	158	187
		$I_{VLT,N}$ [A] (240 V)	46.0	59.4	74.8	88.0	104	130	154
		$I_{VLT,MAX}$ (60 s) [A] (240 V)	50.6	65.3	82.3	96.8	115	143	170
		Uteffekt	$S_{VLT,N}$ [kVA] (240 V)	19.1	24.7	31.1	36.6	43.2	54
	Typisk axeleffekt	$P_{VLT,N}$ [kW]	11	15	18.5	22	30	37	45
	Typisk axeleffekt	$P_{VLT,N}$ [Hkr]	15	20	25	30	40	50	60
	Max. ledararea till motor och DC-buss [mm ²]/[AWG] ^{2) 5)}	Koppar	16/6	35/2	35/2	50/0	70/1/0	95/3/0	120/4/0
		Aluminium ⁶⁾	16/6	35/2	35/2	50/0	95/3/0 ⁵⁾	90/250 mcm ⁵⁾	120/300 mcm ⁵⁾
	Min. ledararea till motor och DC-buss [mm ²]/[AWG] ²⁾		10/8	10/8	10/8	16/6	10/8	10/8	10/8
	Max. inström (200 V) (RMS) $I_{L,N}$	[A]	46.0	59.2	74.8	88.0	101.3	126.6	149.9
	Max. ledararea (nät) [mm ²]/[AWG] ^{2) 5)}	Koppar	16/6	35/2	35/2	50/0	70/1/0	95/3/0	120/4/0
		Aluminium ⁶⁾	16/6	35/2	35/2	50/0	95/3/0 ⁵⁾	90/250 mcm ⁵⁾	120/300 mcm ⁵⁾
	Max. nätsäkringar	[-]/UL ¹⁾ [A]	60	80	125	125	150	200	250
	Verkningsgrad ³⁾		0.95	0.95	0.95	0.95	0.95	0.95	0.95
	Vikt IP 00	[kg]	-	-	-	-	90	90	90
	Vikt IP 20/NEMA 1	[kg]	23	30	30	48	101	101	101
	Vikt IP 54	[kg]	38	49	50	55	104	104	104
	Effektförbrukning vid max. belastning. [W]		545	783	1042	1243	1089	1361	1613
	Kapsling							IP 00/IP 20/NEMA 1/IP 54	

1. För typ av säkring, se avsnittet *Säkringar*.
2. American Wire Gauge.
3. Mätt med 30 m skärmad motorkabel vid nominell belastning och nominell frekvens.
4. Nuvarande värden uppfyller UL-kraven för 208-240 V.
5. Anslutningsbult 1 x M8/2 x M8.
6. Aluminiumkablar med en ledararea på mer än 35 mm² måste anslutas med hjälp av en Al-Cu-kontakt.

VLT® 6000 HVAC-serien

■ Tekniska data, nätspänning 3 x 380-460 V

I enlighet med internationella krav		VLT-modell	6002	6003	6004	6005	6006	6008	6011	
	Utström	$I_{VLT,N}$ [A] (380-440 V)	3.0	4.1	5.6	7.2	10.0	13.0	16.0	
		$I_{VLT,MAX}$ (60 s) [A] (380-440 V)	3.3	4.5	6.2	7.9	11.0	14.3	17.6	
	Uteffekt	$I_{VLT,N}$ [A] (441-460 V)	3.0	3.4	4.8	6.3	8.2	11.0	14.0	
		$I_{VLT,MAX}$ (60 s) [A] (441-460 V)	3.3	3.7	5.3	6.9	9.0	12.1	15.4	
		$S_{VLT,N}$ [kVA] (400 V)	2.2	2.9	4.0	5.2	7.2	9.3	11.5	
		$S_{VLT,N}$ [kVA] (460 V)	2.4	2.7	3.8	5.0	6.5	8.8	11.2	
	Normal axeleffekt	$P_{VLT,N}$ [kW]	1.1	1.5	2.2	3.0	4.0	5.5	7.5	
	Normal axeleffekt	$P_{VLT,N}$ [HKR]	1.5	2	3	-	5	7.5	10	
	Max. ledararea till motor	[mm ²]/[AWG] ^{2) 4)}	4/10	4/10	4/10	4/10	4/10	4/10	4/10	
	Max. inström (RMS)	$I_{L,N}$ [A] (380 V)	2.8	3.8	5.3	7.0	9.1	12.2	15.0	
		$I_{L,N}$ [A] (460 V)	2.5	3.4	4.8	6.0	8.3	10.6	14.0	
	Max. ledararea (nät)	[mm ²]/[AWG] ^{2) 4)}	4/10	4/10	4/10	4/10	4/10	4/10	4/10	
	Max. nätsäkringar	[-]/[UL ¹⁾][A]	16/6	16/10	16/10	16/15	25/20	25/25	35/30	
	Nätkontaktor	[Danfoss-modell]	CI 6	CI 6	CI 6	CI 6	CI 6	CI 6	CI 6	
	Verkningsgrad ³⁾		0.96	0.96	0.96	0.96	0.96	0.96	0.96	
	Vikt IP 20	[kg]	8	8	8.5	8.5	10.5	10.5	10.5	
	Vikt IP 54	[kg]	11.5	11.5	12	12	14	14	14	
	Effektförbrukning vid max. belastning.	Totalt	[W]	67	92	110	139	198	250	295
Kapsling	VLT-modell							IP 20/IP 54		

1. För typen av säkring se avsnittet *Säkringar*.

2. American Wire Gauge.

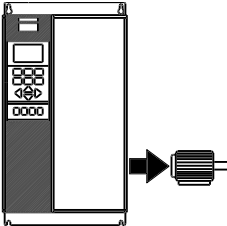
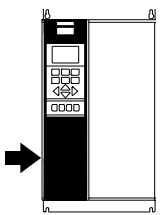
3. Mätt med 30 m skärmad motorkabel vid nominell belastning och nominell frekvens.

4. Max. ledararea avser den största ledararea som får anslutas till plintarna.

Följ alltid nationella och lokala bestämmelser för minsta ledararea.

VLT® 6000 HVAC-serien

■ Tekniska data, nätspänning 3 x 380-460 V

I enlighet med internationella krav		VLT-modell	6016	6022	6027	6032	6042
	Utström	$I_{VLT,N}$ [A] (380-440 V)	24.0	32.0	37.5	44.0	61.0
		$I_{VLT,MAX}$ (60 s) [A] (380-440 V)	26.4	35.2	41.3	48.4	67.1
		$I_{VLT,N}$ [A] (441-460 V)	21.0	27.0	34.0	40.0	52.0
		$I_{VLT,MAX}$ (60 s) [A] (441-460 V)	23.1	29.7	37.4	44.0	57.2
	Uteffekt	$S_{VLT,N}$ [kVA] (400 V)	17.3	23.0	27.0	31.6	43.8
		$S_{VLT,N}$ [kVA] (460 V)	16.7	21.5	27.1	31.9	41.4
		Normal axeleffekt $P_{VLT,N}$ [kW]	11	15	18.5	22	30
		Normal axeleffekt $P_{VLT,N}$ [HKR]	15	20	25	30	40
		Max. ledararea till motor och DC-buss, IP 20	16/6	16/6	16/6	35/2	35/2
		Max. ledararea till motor och DC-buss, IP 54	16/6	16/6	16/6	16/6	35/2
	Min. ledararea till motor och DC-buss	10/8	10/8	10/8	10/8	10/8	
	Max. inström	$I_{L,N}$ [A] (380 V)	24.0	32.0	37.5	44.0	60.0
	(RMS)	$I_{L,N}$ [A] (460 V)	21.0	27.6	34.0	41.0	53.0
		Max. ledararea (nät), IP 20	16/6	16/6	16/6	35/2	35/2
		Max. ledararea (nät), IP 54	16/6	16/6	16/6	16/6	35/2
		Max. nåtsäkringar [-]/UL ¹⁾ [A]	63/40	63/40	63/50	63/60	80/80
		Nätkontaktor [Danfoss-modell]	CI 9	CI 16	CI 16	CI 32	CI 32
		Verkningsgrad vid nominell frekvens	0.96	0.96	0.96	0.96	0.96
		Vikt IP 20 [kg]	21	21	22	27	28
		Vikt IP 54 [kg]	41	41	42	42	54
		Effektförlust vid max. belastning.	[W]	419	559	655	768
	Kapsling						IP 20/IP 54

1. För typen av säkring se avsnittet *Säkringar*.

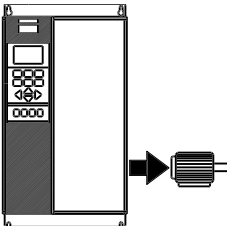
2. American Wire Gauge.

3. Mätt med 30 m skärmd motorkabel vid nominell belastning och nominell frekvens.

4. Min. ledararea avser den minsta ledararea som får anslutas till plintarna. Max. ledararea avser den största ledararea som får anslutas till plintarna.

Följ alltid nationella och lokala bestämmelser för minsta ledararea.

■ Tekniska data, nätspänning 3 x 380-460 V

I enlighet med internationella krav		VLT-modell	6052	6062	6072	6102	6122
	Utström	$I_{VLT,N}$ [A] (380-440 V)	73.0	90.0	106	147	177
		$I_{VLT,MAX}$ (60 s) [A] (380-440 V)	80.3	99.0	117	162	195
		$I_{VLT,N}$ [A] (441-460 V)	65.0	77.0	106	130	160
		$I_{VLT,MAX}$ (60 s) [A] (441-460 V)	71.5	84.7	117	143	176
	Uteffekt	$S_{VLT,N}$ [kVA] (400 V)	52.5	64.7	73.4	102	123
$S_{VLT,N}$ [kVA] (460 V)		51.8	61.3	84.5	104	127	
Normal axeleffekt	$P_{VLT,N}$ [kW]	37	45	55	75	90	
Normal axeleffekt	$P_{VLT,N}$ [Hkr]	50	60	75	100	125	
Max. ledararea till motor och DC-buss, IP 20	[mm ²]/[AWG] ^{2) 4) 6)}	35/2	50/0	50/0	120/250 mcm ⁵⁾	120/250 mcm ⁵⁾	
Max. ledararea till motor och DC-buss, IP 54		35/2	50/0	50/0	150/300 mcm ⁵⁾	150/300 mcm ⁵⁾	
Min. ledararea till motor och DC-buss	[mm ²]/[AWG] ^{2) 4)}	10/8	16/6	16/6	25/4	25/4	
Max. inström (RMS)	$I_{L,N}$ [A] (380 V)	72.0	89.0	104	145	174	
	$I_{L,N}$ [A] (460 V)	64.0	77.0	104	128	158	
Max. ledararea (nät), IP 20	[mm ²]/[AWG] ^{2) 4) 6)}	35/2	50/0	50/0	120/250 mcm	120/250 mcm	
Max. ledararea (nät), IP 54		35/2	50/0	50/0	150/300 mcm	150/300 mcm	
Max. nätsäkringar	[-/UL ¹⁾] [A]	100/100	125/125	150/150	225/225	250/250	
Nätkontakt	[Danfoss-modell]	CI 37	CI 61	CI 85	CI 85	CI 141	
Verkningsgrad vid nominell frekvens		0.96	0.96	0.96	0.98	0.98	
Vikt IP 20	[kg]	41	42	43	54	54	
Vikt IP 54	[kg]	56	56	60	77	77	
Effektförlost vid max. belastning.	[W]	1275	1571	1322	1467	1766	
Kapsling					IP 20/IP 54		

1. För typen av säkring se avsnittet *Säkringar*.

2. American Wire Gauge.

3. Mätt med 30 m skärmat motorkabel vid nominell belastning och nominell frekvens.

4. Min. ledararea avser den minsta ledararea som får anslutas till plintarna. Maximal ledararea är den maximala ledararea som kan anslutas till plintarna.

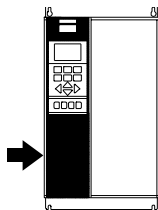
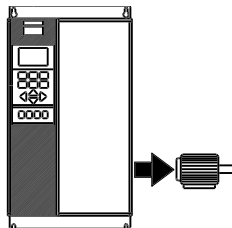
Följ alltid nationella och lokala bestämmelser för minsta ledararea.

5. DC-anslutning 95 mm²/AWG 3/0.

6. Aluminiumkablar med en ledararea på mer än 35 mm² måste anslutas med hjälp av en Al-Cu-kontakt.

■ Tekniska data, nätspänning 3 x 380-460 V

I enlighet med internationella krav		VLT-modell	6152	6172	6222	6272	6352
Utström	$I_{VLT,N}$ [A] (380-440 V)		212	260	315	395	480
	$I_{VLT,MAX}$ (60 s) [A] (380-440 V)		233	286	347	435	528
	$I_{VLT,N}$ [A] (441-460 V)		190	240	302	361	443
	$I_{VLT,MAX}$ (60 s) [A] (441-460 V)		209	264	332	397	487
Uteffekt	$S_{VLT,N}$ [kVA] (400 V)		147	180	218	274	333
	$S_{VLT,N}$ [kVA] (460 V)		151	191	241	288	353
Typisk axeleffekt (380-440 V) $P_{VLT,N}$ [kW]			110	132	160	200	250
Typisk axeleffekt (441-460 V) $P_{VLT,N}$ [Hkr]			150	200	250	300	350
Max. ledararea till motor och DC-buss [mm ²] 2) 4) 5)			2x70	2x70	2x185	2x185	2x185
Max. ledararea till motor och DC-buss [AWG] 2) 4) 5)			2x2/0	2x2/0	2x350	2x350	2x350
Min. ledararea till motor och DC-buss [mm ² / AWG] 2) 4) 5)			35/2	35/2	35/2	35/2	35/2
Max. in- ström (RMS)	$I_{L,N}$ [A] (380 V)		208	256	317	385	467
	$I_{L,N}$ [A] (460 V)		185	236	304	356	431
Max. ledararea till nät [mm ²] 2) 4) 5)			2x70	2x70	2x185	2x185	2x185
Max. ledararea till nät [AWG] 2) 4) 5)			2x2/0	2x2/0	2x350	2x350	2x350
Max. nät- säkringar [-]/UL ¹⁾ [A]			300/300	350/350	450/400	500/500	630/600
Nätkontak- tor [Danfoss-modell]			CI 141	CI 250EL	CI 250EL	CI 300EL	CI 300EL
Vikt IP 00 [kg]			82	91	112	123	138
Vikt IP 20 [kg]			96	104	125	136	151
Vikt IP 54 [kg]			96	104	125	136	151
Verkningsgrad vid nominell frekvens			0.98				
Effektför- lust vid max. be- lastning. [W]			2619	3309	4163	4977	6107
Kapsling			IP 00/IP 21/NEMA 1/IP 54				



1. För typen av säkring se avsnittet *Säkringar*.

2. American Wire Gauge.

3. Mätt med 30 m skärmd motorkabel vid nominell belastning och nominell frekvens.

4. Min. ledararea avser den minsta ledararea som får anslutas till plintarna. Maximal ledararea är den maximala ledararea som kan anslutas till plintarna.

Följ alltid nationella och lokala bestämmelser för minsta ledararea.

5. Anslutningsbult 1 x M10/2 x M10 (nät och motor), anslutningsbult 1 x M8/2 x M8 (DC-buss).

■ Tekniska data, nätförsörjning 3 x 380-460 V

I enlighet med internationella krav		VLT-modell				
		6402	6502	6552	6602	
	Utström	$I_{VLT,N}$ [A] (380-440 V)	600	658	745	800
		$I_{VLT,MAX}$ (60 s) [A] (380-440 V)	660	724	820	880
	Uteffekt	$I_{VLT,N}$ [A] (441-460 V)	540	590	678	730
		$I_{VLT,MAX}$ (60 s) [A] (441-460 V)	594	649	746	803
		$S_{VLT,N}$ [kVA] (400 V)	416	456	516	554
		$S_{VLT,N}$ [kVA] (460 V)	430	470	540	582
	Typisk axeleffekt (380-440 V) $P_{VLT,N}$ [kW]	315	355	400	450	
	Typisk axeleffekt (441-460 V) $P_{VLT,N}$ [Hkr]	450	500	550/600	600	
	Max. ledararea till motor och DC-buss [mm ²] ^{4) 5)}	4 x 240	4 x 240	4 x 240	4 x 240	
	Max. ledararea till motor och DC-buss [AWG] ^{2) 4) 5)}	4 x 500 mcm	4 x 500 mcm	4 x 500 mcm	4 x 500 mcm	
	Max. inström (RMS)	$I_{L,MAX}$ [A] (380 V)	584	648	734	787
		$I_{L,MAX}$ [A] (460 V)	526	581	668	718
	Max. ledararea till nät [mm ²] ^{4) 5)}		4 x 240	4 x 240	4 x 240	4 x 240
	Max. ledararea till nät [AWG] ^{2) 4) 5)}		4 x 500 mcm	4 x 500 mcm	4 x 500 mcm	4 x 500 mcm
	Max. nåtsäkringar	[-/UL [A] ¹⁾	700/700	900/900	900/900	900/900
	Verkningsgrad ³⁾		0.98	0.98	0.98	0.98
	Nätkontaktor	[Danfoss-modell]	CI 300EL	-	-	-
	Vikt IP 00	[kg]	221	234	236	277
	Vikt IP 20	[kg]	263	270	272	313
	Vikt IP 54	[kg]	263	270	272	313
Effektförlost vid max. belastning	[W]	7630	7701	8879	9428	
Kapsling		IP 00 / IP 21/NEMA 1 / IP 54				

1. För typen av säkring se avsnittet *Säkringar*.

2. American Wire Gauge.

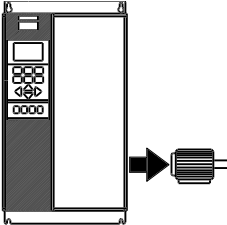
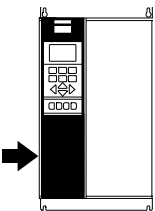
3. Mätt med 30 m skärmad motorkabel vid nominell belastning och nominell frekvens.

4. Följ alltid nationella och lokala bestämmelser för minsta ledararea. Max. ledararea avser den största ledararea som får anslutas till plintarna.

5. Anslutningsbult för nät, motor och lastdelning: M10 kompression (fläns), 2 x M8 (boxfläns)

VLT® 6000 HVAC-serien

■ Tekniska data, nätspänning 3 x 525-600 V

I enlighet med internationella krav		VLT-modell	6002	6003	6004	6005	6006	6008	6011	
	Utström $I_{VLT,N}$ [A] (550 V)		2.6	2.9	4.1	5.2	6.4	9.5	11.5	
	$I_{VLT,MAX}$ (60 s) [A] (550 V)		2.9	3.2	4.5	5.7	7.0	10.5	12.7	
	$I_{VLT,N}$ [A] (575 V)		2.4	2.7	3.9	4.9	6.1	9.0	11.0	
	$I_{VLT,MAX}$ (60 s) [A] (575 V)		2.6	3.0	4.3	5.4	6.7	9.9	12.1	
	Utgång $S_{VLT,N}$ [kVA] (550 V)		2.5	2.8	3.9	5.0	6.1	9.0	11.0	
	$S_{VLT,N}$ [kVA] (575 V)		2.4	2.7	3.9	4.9	6.1	9.0	11.0	
	Normal axeleffekt $P_{VLT,N}$ [kW]		1.1	1.5	2.2	3	4	5.5	7.5	
	Normal axeleffekt $P_{VLT,N}$ [Hkr]		1.5	2	3	4	5	7.5	10	
	Max. ledararea för kopparkabel till motor och lastdelning									
		[mm ²]	4	4	4	4	4	4	4	4
	[AWG] ²⁾	10	10	10	10	10	10	10	10	
	Nominell in-ström	$I_{VLT,N}$ [A] (550 V)	2,5	2,8	4,0	5,1	6,2	9,2	11,2	
		$I_{VLT,N}$ [A] (600 V)	2,2	2,5	3,6	4,6	5,7	8,4	10,3	
	Max. ledararea för kopparkabel, nät									
		[mm ²]	4	4	4	4	4	4	4	
		[AWG] ²⁾	10	10	10	10	10	10	10	
	Max. nätsäkringar ¹⁾ [-]/UL [A]		3	4	5	6	8	10	15	
	Verkningsgrad		0.96							
	Vikt IP20/ NEMA 1	[kg]	10,5	10,5	10,5	10,5	10,5	10,5	10,5	
		[lbs]	23	23	23	23	23	23	23	
	Uppskattad effektförlust vid max. belastning (550 V) [W]		65	73	103	131	161	238	288	
Uppskattad effektförlust vid max. belastning (600 V) [W]		63	71	102	129	160	236	288		
Kapsling		IP 20/NEMA 1								

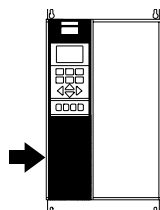
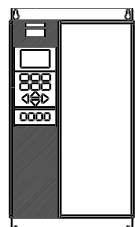
1. För typen av säkring se avsnittet *Säkringar*.

2. American Wire Gauge (AWG).

3. Min. ledararea avser den minsta ledararea som får anslutas till plintarna för att överensstämja med IP20. Följ alltid nationella och lokala bestämmelser för minsta ledararea.

■ Tekniska data, nätspänning 3 x 525-600 V

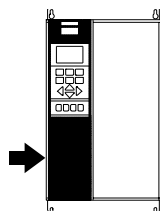
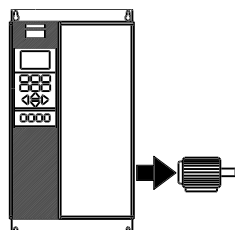
I enlighet med internationella krav	6016	6022	6027	6032	6042	6052	6062	6072
Utström $I_{VLT,N}$ [A] (550 V)	18	23	28	34	43	54	65	81
$I_{VLT,MAX}$ (60 s) [A] (550 V)	20	25	31	37	47	59	72	89
$I_{VLT,N}$ [A] (575 V)	17	22	27	32	41	52	62	77
$I_{VLT,MAX}$ (60 s) [A] (575 V)	19	24	30	35	45	57	68	85
Uteffekt $S_{VLT,N}$ [kVA] (550 V)	17	22	27	32	41	51	62	77
$S_{VLT,N}$ [kVA] (575 V)	17	22	27	32	41	52	62	77
Normal axeleffekt $P_{VLT,N}$ [kW]	11	15	18.5	22	30	37	45	55
Normal axeleffekt $P_{VLT,N}$ [Hkr]	15	20	25	30	40	50	60	75
Max. ledararea för kopparkabel till motor och last-delning ⁴⁾ [mm ²]	16	16	16	35	35	50	50	50
[AWG] ²⁾	6	6	6	2	2	1/0	1/0	1/0
Min. ledararea till motor och last-delning ³⁾ [mm ²]	0.5	0.5	0.5	10	10	16	16	16
[AWG] ²⁾	20	20	20	8	8	6	6	6
Nominell inström $I_{VLT,N}$ [A] (550 V)	18	22	27	33	42	53	63	79
$I_{VLT,N}$ [A] (600 V)	16	21	25	30	38	49	38	72
Max. ledararea för kopparkabel, nät ⁴⁾ [mm ²]	16	16	16	35	35	50	50	50
[AWG] ²⁾	6	6	6	2	2	1/0	1/0	1/0
Max. nätsäkringar ¹⁾ [-]/UL [A]	20	30	35	45	60	75	90	100
Verkningsgrad	0.96							
Vikt IP20/NEMA 1	[kg]	23	23	23	30	30	48	48
	[lbs]	51	51	51	66	66	106	106
Uppskattad effektförlust vid max. belastning (550 V) [W]	451	576	702	852	1077	1353	1628	2029
Uppskattad effektförlust vid max. belastning (600 V) [W]	446	576	707	838	1074	1362	1624	2016
Kapsling	NEMA 1							



1. För typen av säkring se avsnittet *Säkringar*.
2. American Wire Gauge (AWG).
3. Min. ledararea avser den minsta ledararea som får anslutas till plintarna för att överensstämja med IP20. Följ alltid nationella och lokala bestämmelser för minsta ledararea.
4. Aluminiumkablar med en ledararea på mer än 35 mm² måste anslutas med hjälp av en Al-Cu-kontakt.

■ Nätförsörjning 3 x 525-600 V

I enlighet med internationella krav



	VLT-modell	6102	6122
Utström	$I_{VLT,N}$ [A] (525-550 V)	113	137
	$I_{VLT,MAX}$ (60 s) [A] (525-550 V)	124	151
	$I_{VLT,N}$ [A] (551-600 V)	108	131
	$I_{VLT,MAX}$ (60 s) [A] (551-600 V)	119	144
Utgång	$S_{VLT,N}$ [kVA] (550 V)	108	131
	$S_{VLT,N}$ [kVA] (575 V)	108	130
Typisk axeleffekt	[kW] (550 V)	75	90
	[HKr] (575 V)	100	125
Max. ledararea till motor	[mm ²] ^{4,5}	2 x 70	
	[AWG] ^{2,4,5}	2 x 2/0	
Max. ledararea till lastdelning och broms	[mm ²] ^{4,5}	2 x 70	
	[AWG] ^{2,4,5}	2 x 2/0	
Nominell inström	$I_{L,N}$ [A] (550 V)	110	130
	$I_{L,N}$ [A] (575 V)	106	124
	$I_{L,N}$ [A] (690 V)	109	128
Max. ledararea strömförsörjning	[mm ²] ^{4,5}	2 x 70	
	[AWG] ^{2,4,5}	2 x 2/0	
Min. ledararea till motor och strömförsörjning	[mm ²] ^{4,5}	35	
	[AWG] ^{2,4,5}	2	
Min. ledararea till broms och lastdelning	[mm ²] ^{4,5}	10	
	[AWG] ^{2,4,5}	8	
Max. nätsäkringar [-]/UL	[A] ¹	200	250
Verkningsgrad ³			0.98
Effektförlust [W]		2156	2532
Vikt	IP 00 [kg]		82
Vikt	IP 21/Nema1 [kg]		96
Vikt	IP 54/Nema12 [kg]		96
Kapsling	IP 00, IP 21/Nema 1 och IP 54/Nema12		

 1. För typ av säkring se avsnittet *Säkringar*

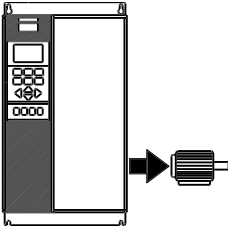
2. American Wire Gauge.

3. Mätt med 30 m skärmd motorkabel vid nominell belastning och nominell frekvens.

4. Max. ledararea avser den största ledararea som får anslutas till plintarna. Min. ledararea avser den minsta tillåtna ledararean. Följ alltid nationella och lokala bestämmelser för minsta ledararea.

5. Anslutningsbult 1 x M10/2 x M10 (nät och motor), anslutningsbult 1 x M8/2 x M8 (DC-buss).

■ Nätförsörjning 3 x 525-600 V

I enlighet med internationella krav		VLT-modell	6152	6172	6222	6272	6352	6402
	Utström	$I_{VLT,N}$ [A] (525-550 V)	162	201	253	303	360	418
		$I_{VLT,MAX}$ (60 s) [A] (525-550 V)	178	221	278	333	396	460
	Utgång	$I_{VLT,N}$ [A] (551-600 V)	155	192	242	290	344	400
		$I_{VLT,MAX}$ (60 s) [A] (551-600 V)	171	211	266	319	378	440
Typisk axeleffekt	$S_{VLT,N}$ [kVA] (550 V)	154	191	241	289	343	398	
	$S_{VLT,N}$ [kVA] (575 V)	154	191	241	289	343	398	
Max. ledararea till motor	[mm ²] ^{4,5}	2 x 70				2 x 185		
	[AWG] ^{2,4,5}	2 x 2/0				2 x 350 mcm		
Max. ledararea till lastdelning och broms	[mm ²] ^{4,5}	2 x 70				2 x 185		
	[AWG] ^{2,4,5}	2 x 2/0				2 x 350 mcm		
Nominell inström	$I_{L,N}$ [A] (550 V)	158	198	245	299	355	408	
	$I_{L,N}$ [A] (575 V)	151	189	234	286	339	390	
	$I_{L,N}$ [A] (690 V)	155	197	240	296	352	400	
Max. ledararea strömförsörjning	[mm ²] ^{4,5}	2 x 70				2 x 185		
	[AWG] ^{2,4,5}	2 x 2/0				2 x 350 mcm		
Min. ledararea till motor och strömförsörjning	[mm ²] ^{4,5}				35			
	[AWG] ^{2,4,5}				2			
Min. ledararea till broms och lastdelning	[mm ²] ^{4,5}				10			
	[AWG] ^{2,4,5}				8			
Max. nätsäkringar [-]/UL	[A] ¹	315	350	350	400	500	550	
Verkningsgrad ³					0,98			
Effektförbrukning [W]		2963	3430	4051	4867	5493	5852	
Vikt	IP 00 [kg]	82	91	112	123	138	151	
Vikt	IP 21/Nema1 [kg]	96	104	125	136	151	165	
Vikt	IP 54/Nema12 [kg]	96	104	125	136	151	165	
Kapsling	IP 00, IP 21/Nema 1 och IP 54/Nema12							

1. För typ av säkring se avsnittet *Säkringar*

2. American Wire Gauge.

3. Mått med 30 m skärmad motorkabel vid nominell belastning och nominell frekvens.

4. Max. ledararea avser den största ledararea som får anslutas till plintarna. Min. ledararea avser den minsta tillåtna ledararean. Följ alltid nationella och lokala bestämmelser för minsta ledararea.

5. Anslutningsbult 1 x M10/2 x M10 (nät och motor), anslutningsbult 1 x M8/2 x M8 (DC-buss).

■ Tekniska data, nätspänning 3 x 525-600 V

I enlighet med internationella krav		VLT-modell	6502	6602	6652
	Utström	$I_{VLT,N}$ [A] (525-550 V)	523	596	630
		$I_{VLT,MAX}$ (60 s) [A] (525-550 V)	757	656	693
	Uteffekt	$I_{VLT,N}$ [A] (551-600 V)	500	570	630
		$I_{VLT,MAX}$ (60 s) [A] (551-600 V)	550	627	693
		$S_{VLT,N}$ [kVA] (550 V)	498	568	600
		$S_{VLT,N}$ [kVA] (575 V)	498	568	627
Typisk axeleffekt (525-550 V) $P_{VLT,N}$ [kW]		400	450	500	
Typisk axeleffekt (551-600 V) $P_{VLT,N}$ [Hkr]		500	600	650	
Max. ledararea till motor och DC-buss [mm ² (2) 4) 5)		4 x 240	4 x 240	4 x 240	
Max. ledararea till motor och DC-buss [AWG](2) 4) 5)		4 x 500 mcm	4 x 500 mcm	4 x 500 mcm	
	Max. inström (RMS)	$I_{L,MAX}$ [A] (550 V)	504	574	607
		$I_{L,MAX}$ [A] (575 V)	482	549	607
	Max. ledararea till nät [mm ² (4) 5)		4 x 240	4 x 240	4 x 240
	Max. ledararea till nät [AWG](2) 4) 5)		4 x 500 mcm	4 x 500 mcm	4 x 500 mcm
	Max. nätsäkringar	[-/UL [A](1)	700/700	900/900	900/900
		Verkningsgrad ⁽³⁾	0.98	0.98	0.98
	Vikt IP 00		[kg] 221	236	277
	Vikt IP 20		[kg] 263	272	313
	Vikt IP 54		[kg] 263	272	313
	Effektförlust vid max. belastning		[W] 7630	7701	8879
Kapsling			IP 00 / IP 21/NEMA 1 / IP 54		

1. För typ av säkring, se avsnittet *Säkringar*.

2. American Wire Gauge.

3. Mätt med 30 m skärmad motorkabel vid nominell belastning och nominell frekvens.

4. Följ alltid nationella och lokala bestämmelser för minsta ledararea. Max. ledararea avser den största ledararea som får anslutas till plintarna.

5. Anslutningsbult för nät, motor och lastdelning: M10 kompression (fläns), 2 x M8 (boxfläns)

■ Säkringar
UL-kompatibilitet

För att uppfylla kraven enligt UL/cUL måste nätsäkringar enligt tabellen nedan användas.

200-240 V

VLT	Bussmann	SIBA	Littel fuse	Ferraz-Shawmut
6002	KTN-R10	5017906-010	KLN-R10	ATM-R10 eller A2K-10R
6003	KTN-R15	5017906-016	KLN-R15	ATM-R15 eller A2K-15R
6004	KTN-R20	5017906-020	KLN-R20	ATM-R20 eller A2K-20R
6005	KTN-R25	5017906-025	KLN-R25	ATM-R25 eller A2K-25R
6006	KTN-R30	5017906-032	KLN-R30	ATM-R30 eller A2K-30R
6008	KTN-R50	5012406-050	KLN-R50	A2K-50R
6011, 6016	KTN-R60	5014006-063	KLN-R60	A2K-60R
6022	KTN-R80	5014006-080	KLN-R80	A2K-80R
6027, 6032	KTN-R125	2028220-125	KLN-R125	A2K-125R
6042	FWX-150	2028220-150	L25S-150	A25X-150
6052	FWX-200	2028220-200	L25S-200	A25X-200
6062	FWX-250	2028220-250	L25S-250	A25X-250

380-460 V

	Bussmann	SIBA	Littel fuse	Ferraz-Shawmut
6002	KTS-R6	5017906-006	KLS-R6	ATM-R6 eller A6K-6R
6003, 6004	KTS-R10	5017906-010	KLS-R10	ATM-R10 eller A6K-10R
6005	KTS-R15	5017906-016	KLS-R16	ATM-R16 eller A6K-16R
6006	KTS-R20	5017906-020	KLS-R20	ATM-R20 eller A6K-20R
6008	KTS-R25	5017906-025	KLS-R25	ATM-R25 eller A6K-25R
6011	KTS-R30	5012406-032	KLS-R30	ATM-R30 eller A6K-30R
6016, 6022	KTS-R40	5014006-040	KLS-R40	A6K-40R
6027	KTS-R50	5014006-050	KLS-R50	A6K-50R
6032	KTS-R60	5014006-063	KLS-R60	A6K-60R
6042	KTS-R80	2028220-100	KLS-R80	A6K-80R
6052	KTS-R100	2028220-125	KLS-R100	A6K-100R
6062	KTS-R125	2028220-125	KLS-R125	A6K-125R
6072	KTS-R150	2028220-160	KLS-R150	A6K-150R
6102	FWH-220	2028220-200	L50S-225	A50-P225
6122	FWH-250	2028220-250	L50S-250	A50-P250
6152*	FWH-300/170M3017	2028220-315	L50S-300	A50-P300
6172*	FWH-350/170M3018	2028220-315	L50S-350	A50-P350
6222*	FWH-400/170M4012	206xx32-400	L50S-400	A50-P400
6272*	FWH-500/170M4014	206xx32-500	L50S-500	A50-P500
6352*	FWH-600/170M4016	206xx32-600	L50S-600	A50-P600
6402	170M4017			
6502	170M6013			
6552	170M6013			
6602	170M6013			

* Brytare tillverkade av General Electric, kat.nr SKHA36AT0800, för de säkringsnummer som anges nedan kan användas för att uppfylla UL-kraven.

6152	Säkringsnr	SRPK800 A 300
6172	Säkringsnr	SRPK800 A 400
6222	Säkringsnr	SRPK800 A 400
6272	Säkringsnr	SRPK800 A 500
6352	Säkringsnr	SRPK800 A 600

VLT® 6000 HVAC-serien

525-600 V

	Bussmann	SIBA	Littel fuse	Ferraz-Shawmut
6002	KTS-R3	5017906-004	KLS-R003	A6K-3R
6003	KTS-R4	5017906-004	KLS-R004	A6K-4R
6004	KTS-R5	5017906-005	KLS-R005	A6K-5R
6005	KTS-R6	5017906-006	KLS-R006	A6K-6R
6006	KTS-R8	5017906-008	KLS-R008	A6K-8R
6008	KTS-R10	5017906-010	KLS-R010	A6K-10R
6011	KTS-R15	5017906-016	KLS-R015	A6K-15R
6016	KTS-R20	5017906-020	KLS-R020	A6K-20R
6022	KTS-R30	5017906-030	KLS-R030	A6K-30R
6027	KTS-R35	5014006-040	KLS-R035	A6K-35R
6032	KTS-R45	5014006-050	KLS-R045	A6K-45R
6042	KTS-R60	5014006-063	KLS-R060	A6K-60R
6052	KTS-R75	5014006-080	KLS-R075	A6K-80R
6062	KTS-R90	5014006-100	KLS-R090	A6K-90R
6072	KTS-R100	5014006-100	KLS-R100	A6K-100R

525-600 V

	Bussmann	SIBA	FERRAZ-SHAWMUT
6102	170M3015	2061032,2	6.6URD30D08A0200
6122	170M3016	2061032,25	6.6URD30D08A0250
6152	170M3017	2061032,315	6.6URD30D08A0315
6172	170M3018	2061032,35	6.6URD30D08A0350
6222	170M4011	2061032,35	6.6URD30D08A0350
6272	170M4012	2061032,4	6.6URD30D08A0400
6352	170M4014	2061032,5	6.6URD30D08A0500
6402	170M5011	2062032,55	6.6URD32D08A550
6502	170M4017		
6602	170M6013		
6652	170M6013		

KTS-säkringar från Bussmann kan ersätta KTN-säkringar för 240 V-frekvensomformare.

FWH-säkringar från Bussmann kan ersätta FWX-säkringar för 240 V-frekvensomformare.

KLSR-säkringar från LITTEL FUSE kan ersätta KLNR-säkringar för 240 V-frekvensomformare.

L50S-säkringar från LITTEL FUSE kan ersätta L25S-säkringar för 240 V-frekvensomformare.

A6KR-säkringar från FERRAZ SHAWMUT kan ersätta A2KR-säkringar för 240 V-frekvensomformare.

A50X-säkringar från FERRAZ SHAWMUT kan ersätta A25X-säkringar för 240 V-frekvensomformare.

Om UL-kraven inte är nödvändiga

Om enheten inte är kompatibel med UL/cUL rekommenderar vi ovan nämnda säkringar eller:

VLT 6002-6032	200-240 V	typ gG
VLT 6042-6062	200-240 V	typ gR
VLT 6002-6072	380-460 V	typ gG
VLT 6102-6122	380-460 V	typ gR
VLT 6152-6352	380-460 V	typ gG
VLT 6402-6602	380-460 V	typ gR
VLT 6002-6072	525-600 V	typ gG

Om du inte följer rekommendationen kan det leda till skada på frekvensomformaren ifall det skulle uppstå något fel. Säkringarna ska vara konstruerade för skydd av kretsar som kan leverera högst 100 000 A_{rms} (symmetriskt), max. 500 V / 600 V.

VLT® 6000 HVAC-serien

■ Dimensioner

Alla mått som står uppräknade nedan är i mm.

VLT-modell	A	B	C	a	b	aa/bb	Modell	
Bookstyle IP 20 200-240 V								
6002 - 6003	395	90	260	384	70	100	A	
6004 - 6005	395	130	260	384	70	100	A	
Bookstyle IP 20 380-460 V								
6002 - 6005	395	90	260	384	70	100	A	
6006 - 6011	395	130	260	384	70	100	A	
IP 00 200-240 V								
6042 - 6062	800	370	335	780	270	225	B	
IP 00 380-460 V								
6152 - 6172	1046	408	373 ¹⁾	1001	304	225	J	
6222 - 6352	1327	408	373 ¹⁾	1282	304	225	J	
6402 - 6602	1547	585	494 ¹⁾	1502	304	225	J	
IP 20 200-240 V								
6002 - 6003	395	220	160	384	200	100	C	
6004 - 6005	395	220	200	384	200	100	C	
6006 - 6011	560	242	260	540	200	200	D	
6016 - 6022	700	242	260	680	200	200	D	
6027 - 6032	800	308	296	780	270	200	D	
6042 - 6062	954	370	335	780	270	225	E	
IP 20 380-460 V								
6002 - 6005	395	220	160	384	200	100	C	
6006 - 6011	395	220	200	384	200	100	C	
6016 - 6027	560	242	260	540	200	200	D	
6032 - 6042	700	242	260	680	200	200	D	
6052 - 6072	800	308	296	780	270	200	D	
6102 - 6122	800	370	335	780	330	225	D	
IP 21/NEMA 1 380-460 V								
6152 - 6172	1208	420	373 ¹⁾	1154	304	225	J	
6222 - 6352	1588	420	373 ¹⁾	1535	304	225	J	
6402 - 6602	2000	600	494 ¹⁾	-	-	225	H	
IP 54 200-240 V								
6002 - 6003	460	282	195	85	260	258	100	F
6004 - 6005	530	282	195	85	330	258	100	F
6006 - 6011	810	350	280	70	560	326	200	F
6016 - 6032	940	400	280	70	690	375	200	F
6042 - 6062	937	495	421	-	830	374	225	G
IP 54 380-460 V								
6002 - 6005	460	282	195	85	260	258	100	F
6006 - 6011	530	282	195	85	330	258	100	F
6016 - 6032	810	350	280	70	560	326	200	F
6042 - 6072	940	400	280	70	690	375	200	F
6102 - 6122	940	400	360	70	690	375	225	F
6152 - 6172	1208	420	373 ¹⁾	-	1154	304	225	J
6222 - 6352	1588	420	373 ¹⁾	-	1535	304	225	J
6402 - 6602	2000	600	494 ¹⁾	-	-	-	225	H

1. Lägg till 44 mm med fränskiljare.

aa: Minimispalt ovanför kapslingen
bb: Minimispalt under kapslingen

■ Dimensioner

Alla mått som står uppräknade nedan är i mm.

VLT-modell

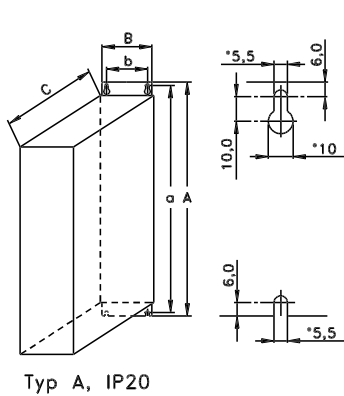
	A	B	C	a	b	aa/bb	Modell
IP 00 525-600 V							
6102 - 6172	1046	408	373 ¹⁾	1001	304	225	J
6222 - 6402	1327	408	373 ¹⁾	1282	304	225	J
6502 - 6652	1547	585	494 ¹⁾	1502	304	225	J
IP 20/NEMA 1 525-600 V							
6002 - 6011	395	220	200	384	200	100	C
6016 - 6027	560	242	260	540	200	200	D
6032 - 6042	700	242	260	680	200	200	D
6052 - 6072	800	308	296	780	270	200	D
6102 - 6172	1208	420	373 ¹⁾	1154	304	225	J
6222 - 6402	1588	420	373 ¹⁾	1535	304	225	J
6502 - 6652	2000	600	494 ¹⁾	-	-	225	H
IP 54 525-600 V							
6102 - 6172	1208	420	373 ¹⁾	1154	304	225	J
6222 - 6402	1588	420	373 ¹⁾	1535	304	225	J
6502 - 6652	2000	600	494 ¹⁾	-	-	225	H

aa: Minimispalt ovanför kapslingen

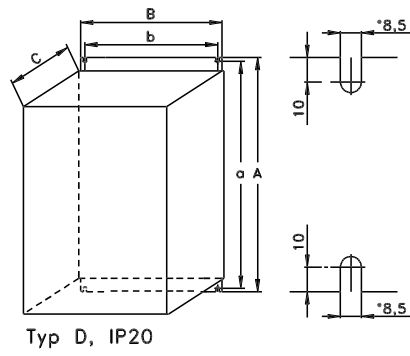
bb: Minimispalt under kapslingen

1) Lägg till 44 mm med fränkopplare.

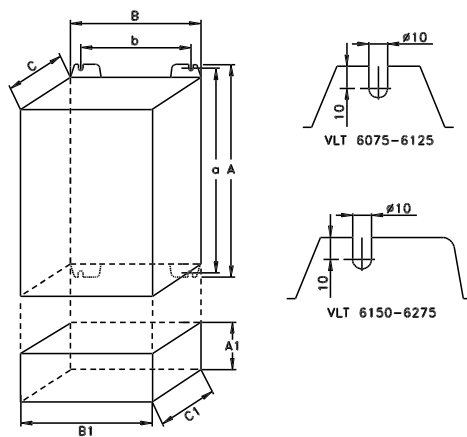
■ Mått och dimensioner



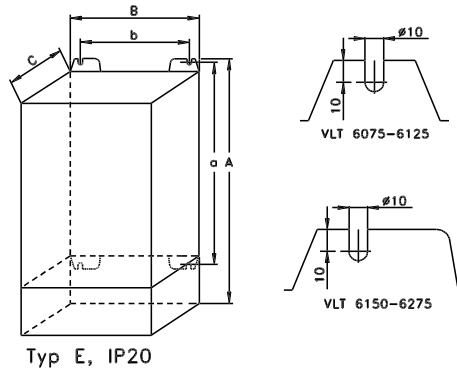
Typ A, IP20



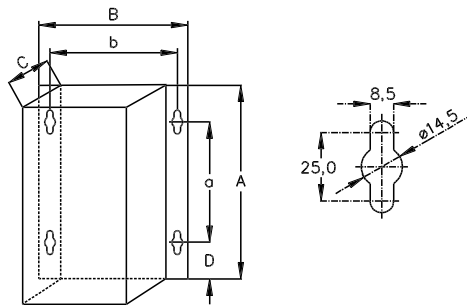
Typ D, IP20



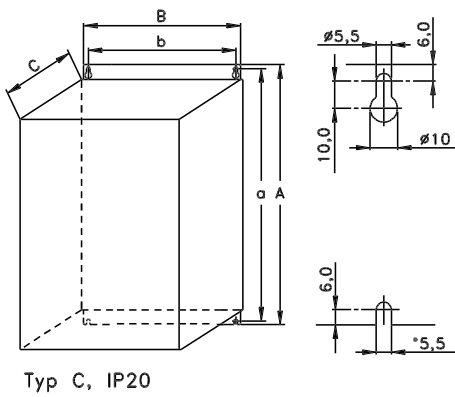
Typ B, IP00
Med option och kapslingsgrad IP20



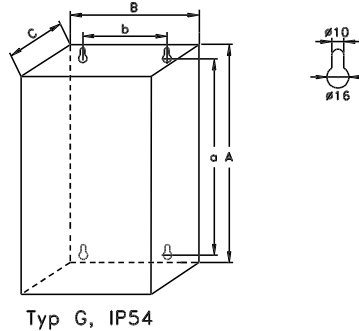
Typ E, IP20



Typ F, IP54



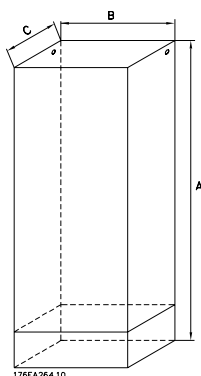
Typ C, IP20



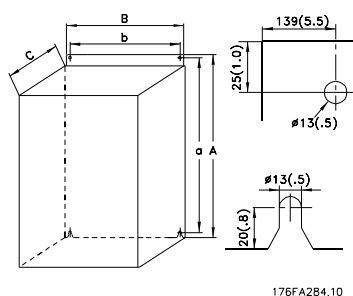
Typ G, IP54

DANFOSS
175HA402.11

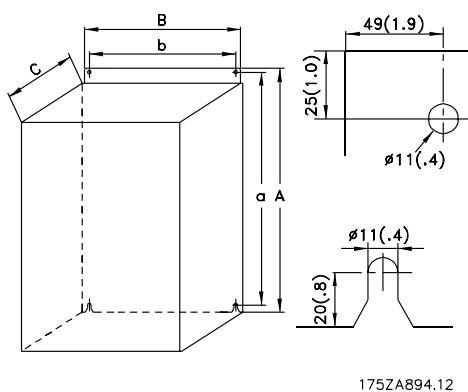
■ Dimensioner (forts.)



Modell H, IP 20, IP 54



Modell I, IP 00



Modell J, IP 00, IP 21, IP 54

■ Mekanisk installation



Observera de krav som gäller för inbyggnad och öppet montage. Se nedanstående översikt. Reglerna måste efterlevas för att allvarlig materiell skada eller personskada ska undvikas. Detta gäller i synnerhet vid installation av större enheter.

Frekvensomformare *måste* installeras lodrätt.

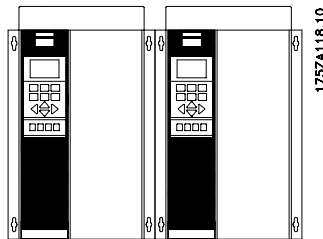
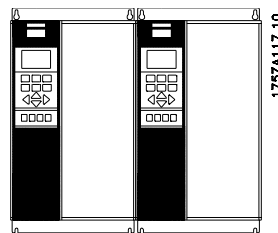
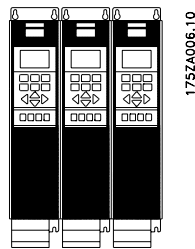
Frekvensomformaren kyls genom luftcirkulation. För att kylluften ska kunna avledas krävs en luftspalt ovanför och under enheten som har *minst* de mått som anges i bilden nedan.

För att enheten inte ska bli för varm måste du säkerställa att omgivningstemperaturen *inte överstiger frekvensomformarens angivna maxtemperatur och att dygnsmedeltemperaturen inte överstigs*. Maxtemperatur och dygnsmedeltemperatur anges under avsnittet Allmänna tekniska data.

Se anvisning MN.50.XX.YY om du ska installera frekvensomvandlaren på en icke-jämn yta, t ex en nolla. Vid omgivningstemperaturer mellan 45°C och 55°C måste nedstämpling göras i enlighet med diagrammet i Design Guide. Observera att frekvensomformarens livslängd förkortas om reglerna för nedstämpling vid hög omgivningstemperatur inte följs.

Sida vid sida/fläns mot fläns

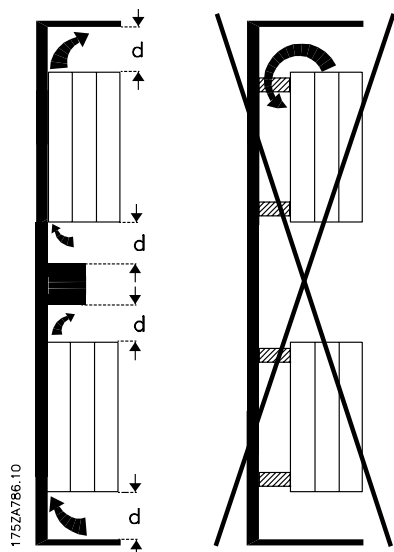
Alla frekvensomformare kan monteras sida vid sida/fläns mot fläns.



■ Installation av VLT 6002-6652

Alla frekvensomformare måste installeras på ett sätt som garanterar ordentlig kylning.

Kylning

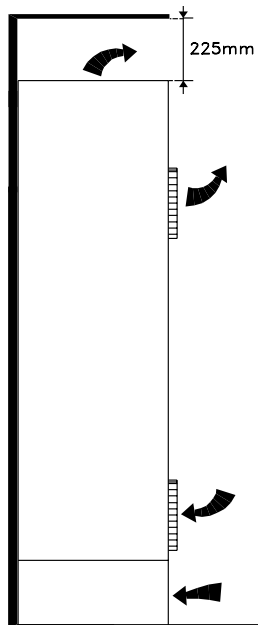


För alla Bookstyle- och Compact-enheter krävs ett minimiutrymme ovanför och under kapslingen.

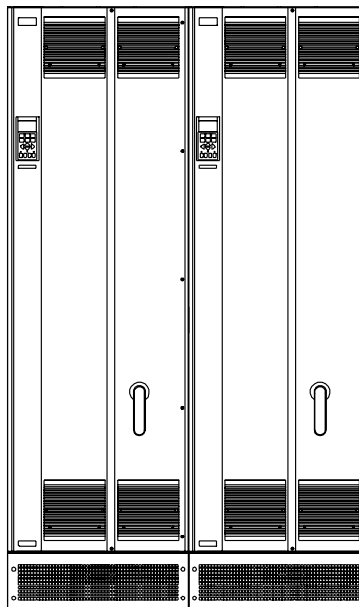
VLT® 6000 HVAC-serien

	d [mm]	Kommentarer
Bookstyle		
VLT 6002-6005, 200-240 V	100	Installation på en plan, lodrät yta (utan distanselement)
VLT 6002-6011, 380-460 V	100	
Compact (alla kapslingstyper)		
VLT 6002-6005, 200-240 V	100	Installation på en plan, lodrät yta (utan distanselement)
VLT 6002-6011, 380-460 V	100	
VLT 6002-6011, 525-600 V	100	
VLT 6006-6032, 200-240 V	200	Installation på en plan, lodrät yta (utan distanselement)
VLT 6016-6072, 380-460 V	200	
VLT 6102-6122, 380-460 V	225	
VLT 6016-6072, 525-600 V	200	
VLT 6042-6062, 200-240 V	225	Installation på en plan, lodrät yta (utan distanselement)
VLT 6102-6402, 525-600 V	225	
VLT 6152-6352, 380-460 V	225	IP 54-filtermattor måste bytas när de blir smutsiga.
VLT 6402-6602, 380-460 V	225	IP 00 över och under kapslingen.
VLT 6502-6652, 525-600 V		IP 21/IP 54 endast över kapslingen.

- Installation av VLT 6402-6602 380-460 V och VLT 6502-6652, 525-600 V Compact IP 21 och IP 54

Kylning

176FA262.10

Sida vid sida

176FA263.10

För alla enheter i de ovan nämnda serierna krävs minst 225 mm fri luftspalt ovanför kapslingen. Dessa enheter kan installeras sida vid sida utan mellanrum eftersom de måste installeras på en plan yta. Detta gäller såväl IP 21- som IP 54-enheter. Ingen kylning från sidorna krävs.

För åtkomst krävs minst 579 mm fri luftspalt framför frekvensomformaren.

- Allmän information om elektrisk installation
- Varning för högspänning



Frekvensomformaren är under livsfarlig spänning när den är ansluten till nätet. Felaktig installation av motorn eller frekvensomformaren kan orsaka materialskador, allvarliga personskador eller dödsfall. Anvisningarna i denna Design Guide samt nationella och lokala säkerhetsföreskrifter måste därför följas. Det kan vara förenat med livsfara att beröra strömförande delar även efter att nätspänningen är bruten:

När VLT 6002-6005, 200-240 V används: vänta i minst 4 minuter

När VLT 6006-6062, 200-240 V används: vänta i minst 15 minuter

När VLT 6002-6005, 380-460 V används: vänta i minst 4 minuter

När VLT 6006-6072, 380-460 V används: vänta i minst 15 minuter

När VLT 6102-6352, 380-460 V används: vänta i minst 20 minuter

När VLT 6402-6602, 380-460 V används: vänta i minst 40 minuter

När VLT 6002-6006, 525-600 V används: vänta i minst 4 minuter

När VLT 6008-6027, 525-600 V används: vänta i minst 15 minuter

När VLT 6032-6072, 525-600 V används: vänta i minst 30 minuter

När VLT 6102-6402, 525-600 V används: vänta i minst 20 minuter

När VLT 6502-6652, 525-600 V används: vänta i minst 30 minuter



OBS!

Det är användarens eller installatörens ansvar att säkerställa korrekt jordning och skydd i enlighet med de nationella och lokala normer och standarder som tillämpas.

■ Jordning

Följande grundläggande punkter måste beaktas vid installation av en frekvensomformare, så att elektromagnetisk anpassning (EMC) uppnås.

- Säkerhetsjordning: Observera att frekvensomformaren har hög läckström och måste jordas på rätt sätt av säkerhetsskäl. Följ lokala säkerhetsregler och föreskrifter.
- Högfrekvensjordning: Se till att anslutningarna till jord är så korta som möjligt.

Anslut de olika jordningssystemen med minsta möjliga ledarimpedans. Detta uppnås genom att göra ledaren så kort som möjligt och att använda så stor yta som möjligt. En flat ledare har till exempel en lägre högfrekvensimpedans än en rund ledare med samma ledararea C_{Vess} . Om flera enheter installeras i samma styrskåp, ska styrskåpets metallbakstycke användas som gemensam referensjord. De olika enheterna monteras på bakstycket med lägsta möjliga högfrekvensimpedans. På detta sätt undviker du olika högfrekvensspänningar i de olika enheterna samt minskar risken för störande radioströmmar i anslutningskablar mellan enheterna. Radiostörningen begränsas. Låg högfrekvensimpedans uppnås genom att använda enheternas fästbultar som högfrekvensanslutningar till bakstycket. Isoleringsfärg och liknande måste avlägsnas från fästpunkterna.

■ Kablar

Styrkablar och kabeln för filtrerad nätspänning ska vid installationen skiljas från motorkablarna för att minska störningarna. Normalt är ett avstånd på 20 cm tillräckligt, men största möjliga avstånd rekommenderas, speciellt då kablar installeras parallellt över en längre sträcka.

På grund av känsligheten hos signalkablar, till exempel telefon- eller datakablar, rekommenderas ett minsta avstånd på en (1) meter per fem meter nät- eller motorkabel. Observera att avståndet som krävs beror på känsligheten hos installationen och signalkablarna, och därför kan exakta värden inte anges.

Om kabelklämmor används ska känsliga signalkablar inte anslutas till samma kabelklämma som motor- eller bromskabeln. Signalkablar ska korsa nätkablar i 90 graders vinkel. Observera att alla störande in- eller utgående kablar till/ från ett hölje ska skärmas/armeras eller filtreras.

Se även *EMC-korrekt installation*.

■ Skärmade/armerade kablar

Skärmen måste ha en låg högfrekvensimpedans. Detta uppnås med en flätad koppar-, aluminium- eller järnskärm. Mekaniskt skyddande skärmar (armeringar) är inte tillräckliga i en EMC-korrekt installation. Se även *Användning av EMC-korrekta kablar*.

■ Extra skydd mot indirekt beröring

Jordfelsbrytare, multipla skyddsjordningar eller jordningar kan användas som extra skydd, förutsatt att de lokala säkerhetsföreskrifterna efterföljs. Om jordfel uppstår kan detta orsaka en likströmskomponent i felströmmen.

Använd aldrig jordfelsbrytare av typ A, eftersom dessa inte är anpassade för likströmsfel. Om jordfelsbrytare används, måste detta göras i enlighet med lokala regler och föreskrifter.

Om felspänningsreläer används, måste de:

- vara anpassade för att skydda utrustning där likströmsfel kan uppstå (3-fas likriktarbrygga)
 - vara anpassade för start med kortvariga läckströmmar till jord
 - vara anpassade för höga läckströmmar.
-

■ RFI-switch

Nätförsörjning isolerad från jord:

Om frekvensomformaren matas med nätspänning från ett isolerat nät (IT-nät) eller TT/TN-S-nät med jordad gren, bör RFI-switchen ställas i läget OFF (av)¹⁾. Om du vill ha mer information, se IEC 364-3. Om optimal EMC-prestanda behövs, parallellkopplade motorer ansluts eller motorkabellängden överskrider 25 m, bör switchen ställas i läget ON (på).

Om omformarens interna RFI-kapacitanser (filterkondensatorerna), som normalt är inkopplade mellan chassit och mellankretsen, är i läget OFF (av), är dessa bortkopplade för att det inte ska uppstå skador på mellankretsen och för att minska jordströmmen (enligt IEC 61800-3).

Se även tillämpningsnoteringen *VLT på IT-nät, MN. 90.CX.02*. Det är viktigt att använda isolationsvakter som kan användas tillsammans med nätströmselektronik (IEC 61557-8).



OBS!

Ändra inte RFI-switchen när nätspänningen till frekvensomformaren är påslagen. Kontrollera att nätströmmen är bruten innan du rör RFI-switchen.



OBS!

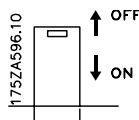
Öppen RFI-switch är endast tillåten vid fabriksprogrammerade switchfrekvenser.



OBS!

RFI-switchen aktiverar kondensatorernas jordanslutning galvaniskt.

De röda switcharna kan slås av och på med hjälp av till exempel en skruvmejsel. De är i avslaget läge när de är utdragna och i påslaget läge när de är intryckta. Fabriksinställning är PÅ.

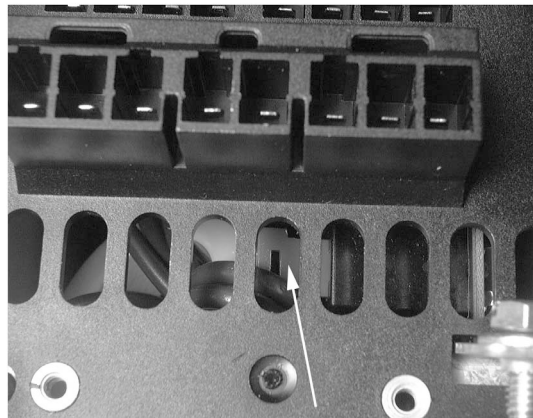


Strömförsörjning från jordat nät:

RFI-switchen måste ställas i läge ON (på) för att frekvensomformaren ska uppfylla EMC-standard.

1) Inte möjligt med 6102-6652, 525-600 V-enheter.

RFI-switcharnas läge

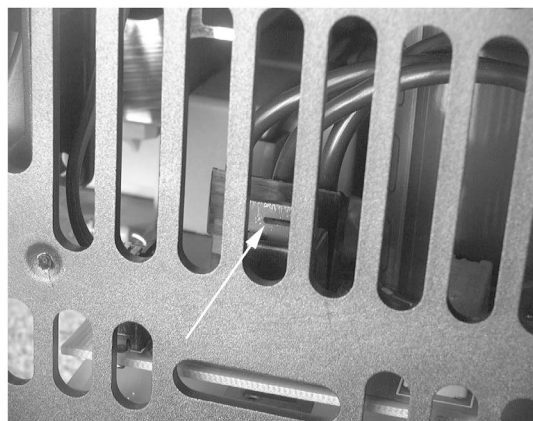


175ZA649.10

Bookstyle IP 20

VLT 6002-6011 380-460 V

VLT 6002-6005 200-240 V



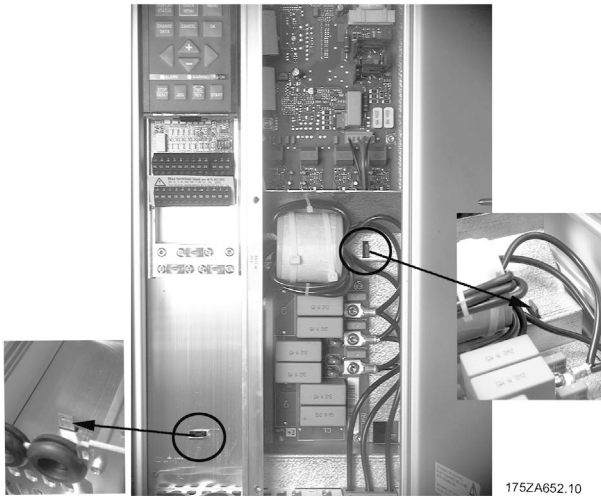
175ZA650.10

Compact IP 20 och NEMA 1

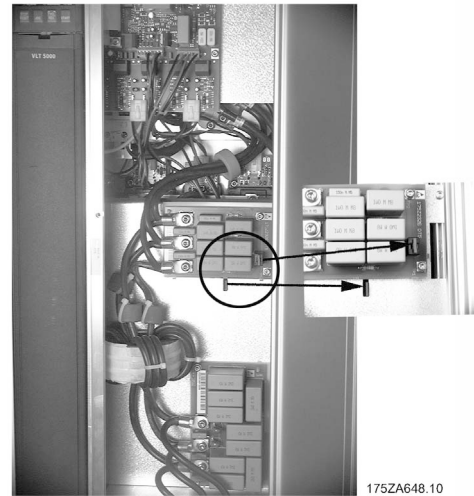
VLT 6002-6011 380-460 V

VLT 6002-6005 200-240 V

VLT 6002-6011 525-600 V



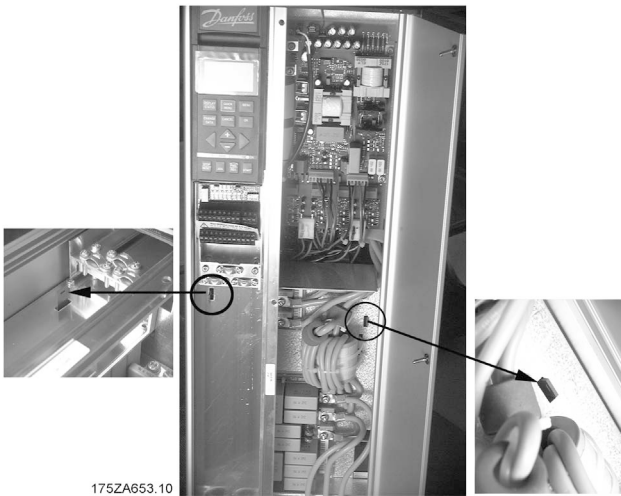
175ZA652.10



175ZA648.10

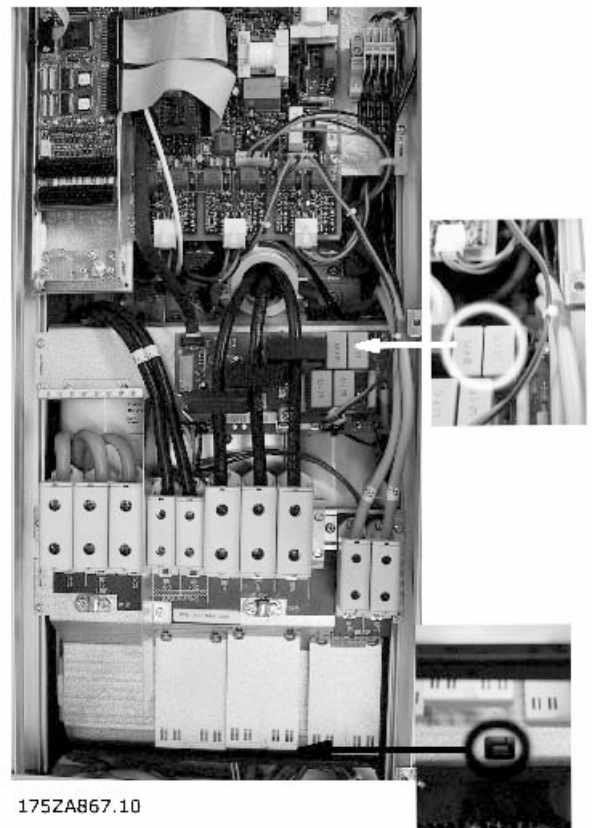
Compact IP 20 och NEMA 1
VLT 6016-6027 380-460 V
VLT 6006-6011 200-240 V
VLT 6016-6027 525-600 V

Compact IP 20 och NEMA 1
VLT 6052-6122 380-460 V
VLT 6027-6032 200-240 V
VLT 6052-6072 525-600 V



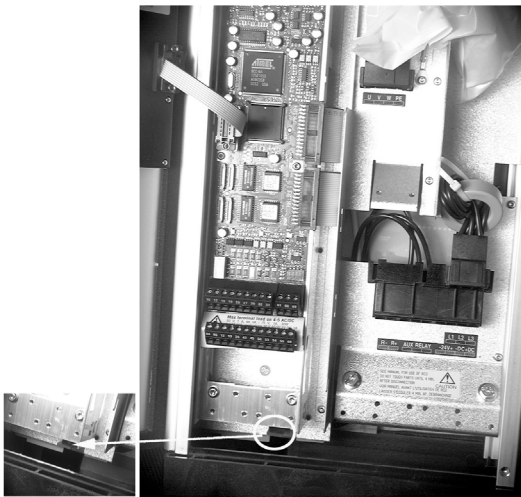
175ZA653.10

Compact IP 20 och NEMA 1
VLT 6032-6042 380-460 V
VLT 6016-6022 200-240 V
VLT 6032-6042 525-600 V



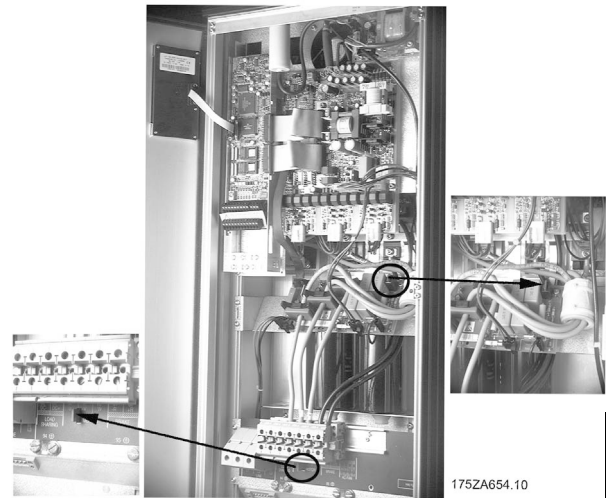
175ZA867.10

Compact IP 54
VLT 6102-6122 380-460 V



175ZA647.10

Compact IP 54
VLT 6002-6011 380-460 V
VLT 6002-6005 200-240 V



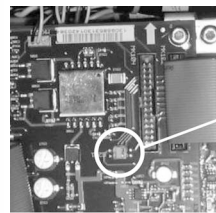
175ZA654.10

Compact IP 54
VLT 6042-6072 380-460 V
VLT 6016-6032 200-240 V

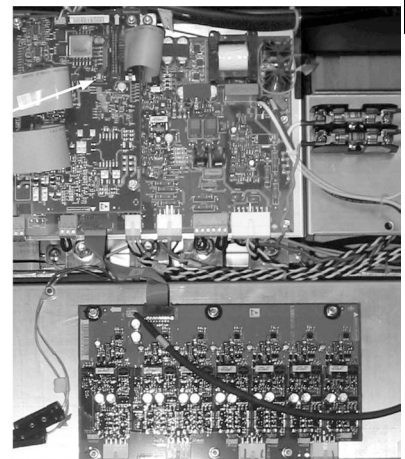


175ZA651.10

Compact IP 54
VLT 6016-6032 380-460 V
VLT 6006-6011 200-240 V



175ZT983.10



Alla kapslingstyper
VLT 6152-6602, 380-460 V

■ Högsäpänningsprov

Du kan göra ett högsäpänningsprov genom att kortsluta anslutningsplintarna U, V, W, L1, L2 och L3 och provtrycka med max. 2,5 kV likspänning under en sekund mellan kortslutningskretsen och chassit.



OBS!

RFI-omkopplaren måste vara sluten (i läge ON) under högsäpänningsprovet. Nät- och motoranslutningarna för hela anläggningen ska fränkopplas under högsäpänningsprovet om läckströmmarna är för höga.

■ Värmeavgivning från VLT 6000 HVAC

Tabellerna i *Allmänna tekniska data* visar effektförlusten P_{ϕ} (W) från VLT 6000 HVAC. Den maximala kylufttemperaturen $t_{IN,MAX}$ är 40° vid 100 % belastning (av nominellt värde).

■ Ventilation av inbyggt VLT 6000 HVAC

Behovet av kyluft för frekvensomformare kan beräknas på följande sätt:

1. Summera värdena för P_{ϕ} för alla frekvensomformare som ska byggas in i samma panel. Den högsta kylufttemperaturen (t_{IN}) måste vara lägre än $t_{IN,MAX}$ (40° C). Dygnsmedelvärdet måste vara 5° C lägre (VDE 160). Temperaturen på den utgående kylufften får inte överstiga: $t_{OUT,MAX}$ (45° C).

2. Beräkna differensen mellan kylufttemperaturen (t_{IN}) och temperaturen på den utgående kylufften (t_{OUT}):

$$\Delta t = 45^{\circ} \text{ C} - t_{IN}$$

3. Beräkna nödvändig

$$\text{luftmängd} = \frac{\sum P_{\phi} \times 3.1}{\Delta t} \text{ m}^3 / \text{h}$$

sätt in Δt i Kelvin

Ventilationens utblås måste placeras ovanför den överst monterade frekvensomformaren. Hänsyn måste tas till tryckfall över filtren samt att trycket minskar när filtren blir smutsiga.

■ EMC-korrekt elektrisk installation

Du rekommenderas att följa de här riktlinjerna när EN 61000-6-3/4, EN 55011 eller EN 61800-3 *First environment* (publika nät) måste uppfyllas. Om installationen är i EN 61800-3 *Second environment* (industrinät), så är det godtagbart att avvika från dessa anvisningar. Detta rekommenderas emellertid inte. Ytterligare information finns i *CE-märkning*, *Emission* och *EMC-testresultat* under avsnittet om speciella förhållanden i Design Guide.

nen är i EN 61800-3 *Second environment* (industrinät), så är det godtagbart att avvika från dessa anvisningar. Detta rekommenderas emellertid inte. Ytterligare information finns i *CE-märkning*, *Emission* och *EMC-testresultat* under avsnittet om speciella förhållanden i Design Guide.

God praxis för att uppnå EMC-korrekt elektrisk installation:

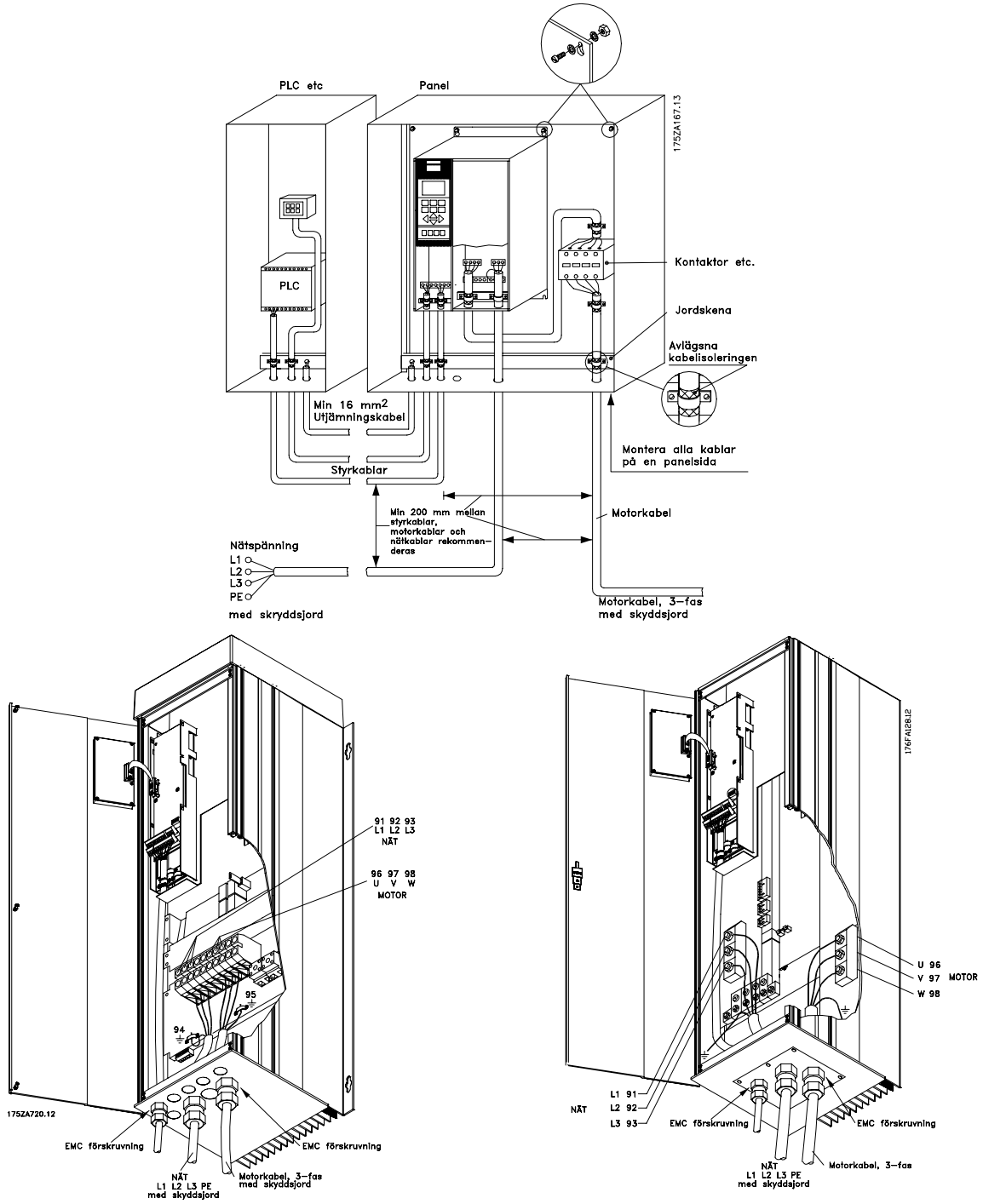
- Använd endast motorkabel och styrkabel med flätad eller heltäckande skärm. Skärmtäckningen bör ligga på minst 80 %. Skärmen måste vara av metall - vanligtvis koppar, aluminium, stål eller bly. Det finns inga speciella krav för nätkabeln.
- Vid installationer i metallrör är det inte nödvändigt att använda skärmad kabel, men motorkabeln måste installeras i ett eget metallrör. Full inkoppling av skyddsror från frekvensomformaren till motorn krävs. EMC-prestanda för flexibla skyddsror varierar mycket och information från tillverkaren krävs.
- Anslut skärmen till jord i båda ändar. Detta gäller både styrkabel och motorkabel. Styrkabeln kan i vissa fall inte anslutas direkt till jord i båda ändar men ska alltid jordas i frekvensomformaren. Se även *Jordning av flätade, skärmade styrkablar*.
- Undvik tvinnade skärmändar (pigtaills) vid anslutningspunkten. Detta ökar skärmens högfrekvensimpedans, vilket reducerar dess effektivitet vid höga frekvenser. Använd kabelbyglar eller packboxar med låg impedans i stället.
- Kontrollera att den elektriska kontakten mellan frekvensomformarens metallchassi och monteringsplattan är god. Detta gäller emellertid inte IP54-enheter eftersom de är konstruerade för väggmontering och VLT 6152-6602, 380-480 V, VLT 6102-6652, 525-600 V, VLT 6042-6062, 200-240 VAC i IP20/NEMA1-kapsling.
- Använd tandbrickor och elektriskt ledande monteringsplattor för att uppnå god elektrisk kontakt för IP00-, IP20-, IP21- och NEMA 1-installationer.
- Undvik att använda oskärmade motorkablar inne i apparatskåp där det kan undvikas.

VLT® 6000 HVAC-serien

- En oavbruten högfrekvenskoppling mellan frekvensomformaren och motorenheterna krävs för IP54-enheter.

Bilden visar ett exempel på hur en EMC-korrekt elektrisk installation av en IP20- eller NEMA 1-frekvensomformare kan utföras. Frekvensomformaren har monterats i ett apparatskåp och är ansluten till en PLC. I

det här exemplet är PLC:n monterad i ett separat skåp och en kontaktor är ansluten på motorkabeln. Det finns andra sätt att göra installationen på som kan ge lika bra EMC-prestanda, under förutsättning att du följer ovanstående praxis. Observera att om oskärmade kablar och styrkablar används så uppfylls inte alla emissionskrav, även om immunitetskraven uppfylls. Mer information finns i avsnittet *EMC-testresultat*.

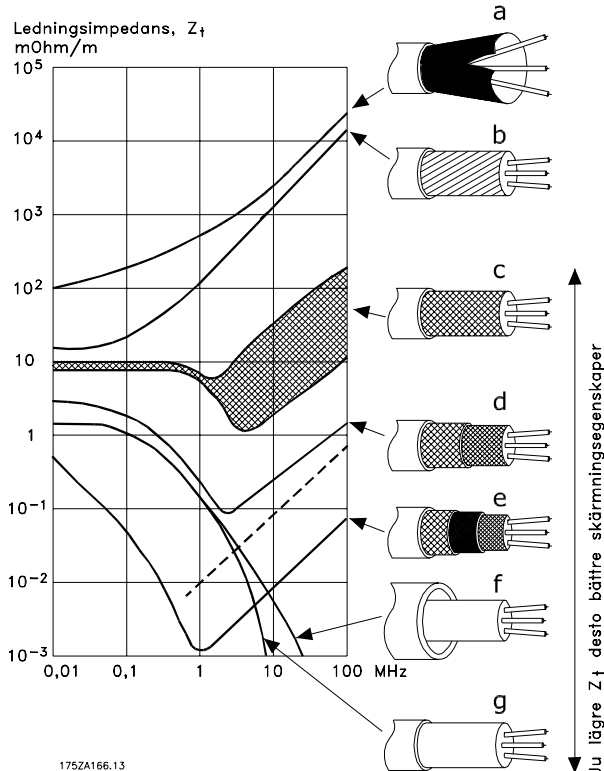


■ Användning av EMC-korrekt kablar

Skärmade kablar ska användas för att optimera EMC-immuniteten hos styrkablar och EMC-emissionen från motorkablar.

En kabels förmåga att reducera in- och utstrålning av elektriska störningar bestäms av överföringsimpedansen (Z_T). Kabelns skärm är normal utformad för att reducera överföringen av elektriska störningar, men kabeltillverkarna informerar sällan om att skärmar med lägre impedans (Z_T) är effektivare än skärmar med högre impedans Z_T .

Överföringsimpedans (Z_T) anges sällan av kabeltillverkaren, men det går ofta att uppskatta impedansen (Z_T) utifrån en bedömning av kabelns fysiska dimensioner och uppbyggnad.



Överföringsimpedans (Z_T) kan bedömas med utgångspunkt från följande faktorer:

- Skärmaterialets ledningsförmåga.
- Kontaktresistansen mellan de enskilda skärmledarna.
- Skärmtäckningen, dvs. den fysiska area av kabeln som täcks av skärmen (uppges ofta som ett procentvärde). Skärmtypen, dvs. det flätade eller tvinnade mönstret.

Aluminiumklädd med koppartråd.

Kabel med tvinnad koppartråd eller stålarmring.

Enkelt skikt flätad koppar med skärmtäckning med varierande procentvärden. Detta är Danfoss normala referensskabel.

Dubbelt kopparskikt.

Dubbelt skikt flätad koppartråd med ett magnetiskt skärmat mellanskikt.

Kabel som löper i ett kopparrör eller stålör.

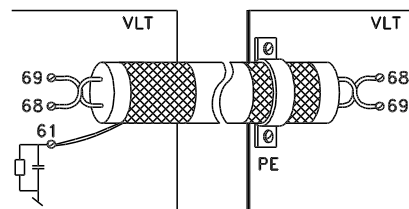
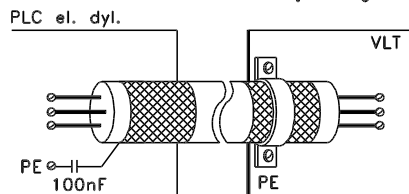
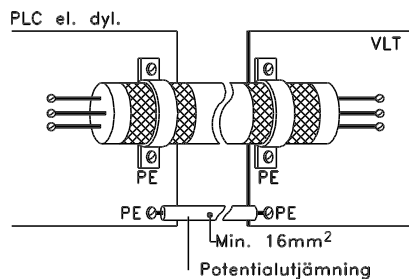
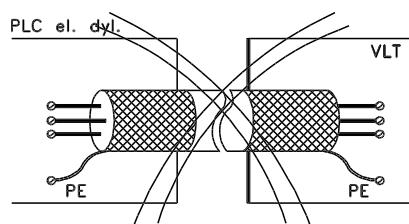
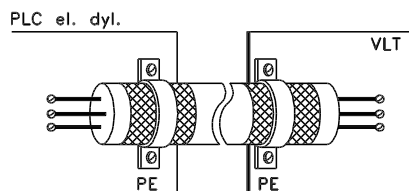
Blykabel med 1,1 mm vägg tjocklek.

Installation

■ Elektrisk installation - jordning av styrkablar

I princip ska alla styrkablar vara skärmade och skärmen ska förbindas i båda ändar till enhetens metallchassi med hjälp av kabelklämmor.

Av nedanstående bilder framgår hur en korrekt jordning genomförs och hur man går tillväga i tveksamma fall.



DANFOSS
175ZA165.11

Korrekt jordning

Styrkablar och kablar för seriell kommunikation ska monteras med kabelklämmor i båda ändar för att säkerställa bästa möjliga elektriska kontakt.

Felaktig jordning

Använd inte tvinnade skärmändar (pigtales). De förstör skärmimpedansen vid höga frekvenser.

Säkring av jordpotentialer mellan PLC och VLT

Olika jordpotentialer mellan frekvensomformaren och PLC (etc) kan förorsaka elektriska störningar som kan störa systemet i sin helhet.

Detta problem kan lösas genom att en utjämningskabel monteras vid sidan av styrkabeln. Minsta ledarearea: 16 mm².

Vid 50/60 Hz brumloopar

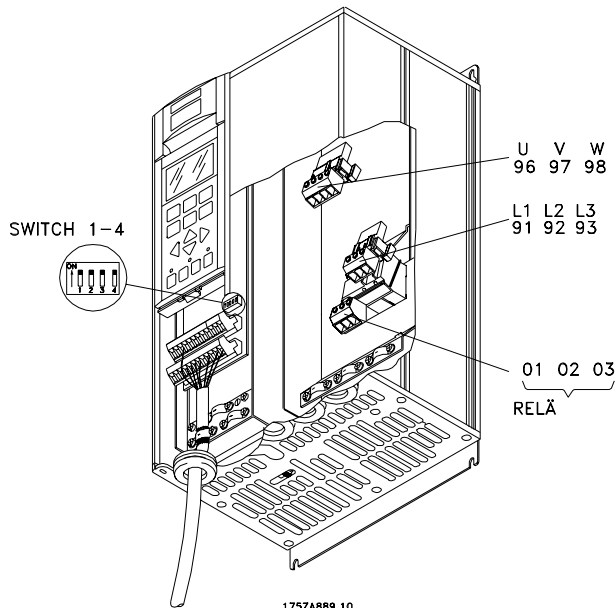
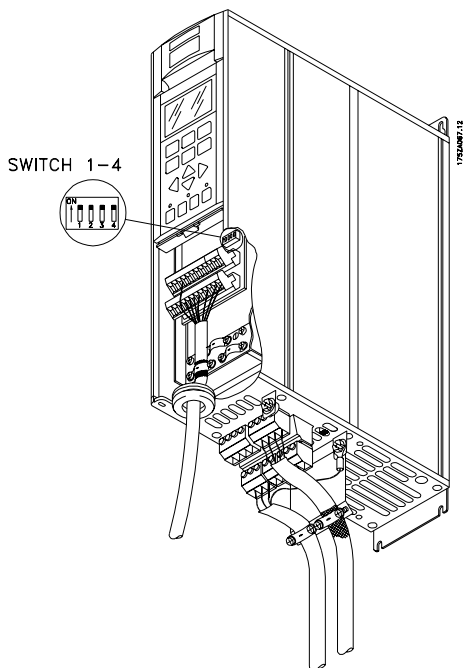
Om mycket långa styrkablar används, kan störande 50/60 Hz brumloopar uppstå. Detta problem kan lösas genom att låta jordförbindningen i ena änden av skärmen via en 100 nF kondensator med kort benlängd.

Kablar för seriell kommunikation

Lågfrekventa störningsströmmar mellan två frekvensomformare kan elimineras genom att ena änden av skärmen förbinds med plint 61. Denna plint är förbunden till jord via en intern RC-ledning. En partvinnad (twisted pair) kabel bör användas för att reducera den differentiella interferensen mellan ledarna.

VLT® 6000 HVAC-serien

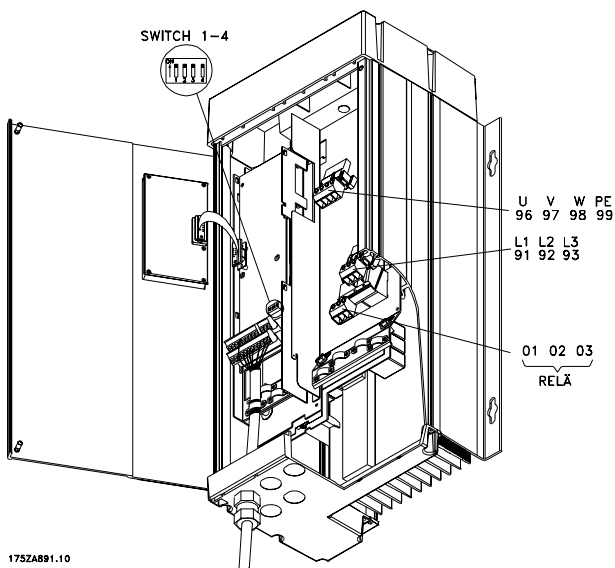
■ Elektrisk installation, kapslingar



Compact IP 20 och NEMA 1 (IP 20)
VLT 6002-6005, 200-240 V
VLT 6002-6011, 380-460 V
VLT 6002-6011, 525-600 V

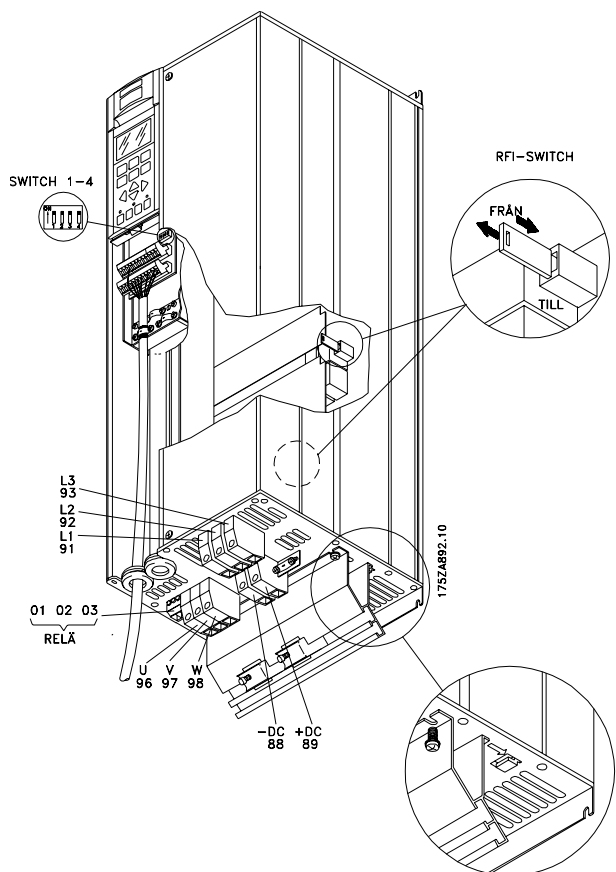
Bookstyle IP 20

VLT 6002-6005, 200-240 V
VLT 6002-6011, 380-460 V



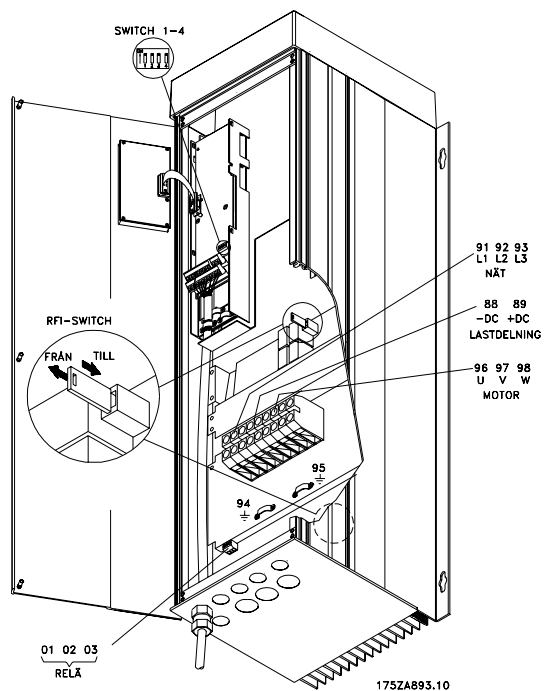
Compact IP 54

VLT 6002-6005, 200-240 V
VLT 6002-6011, 380-460 V

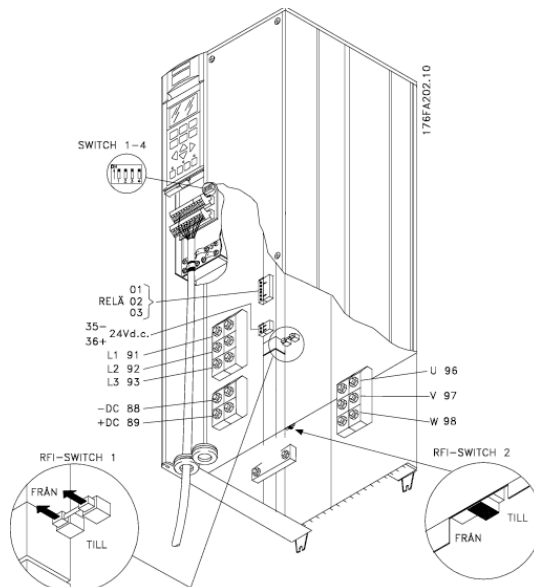


Compact IP 20 och NEMA 1
VLT 6006-6032, 200-240 V
VLT 6016-6072, 380-460 V
VLT 6016-6072, 525-600 V

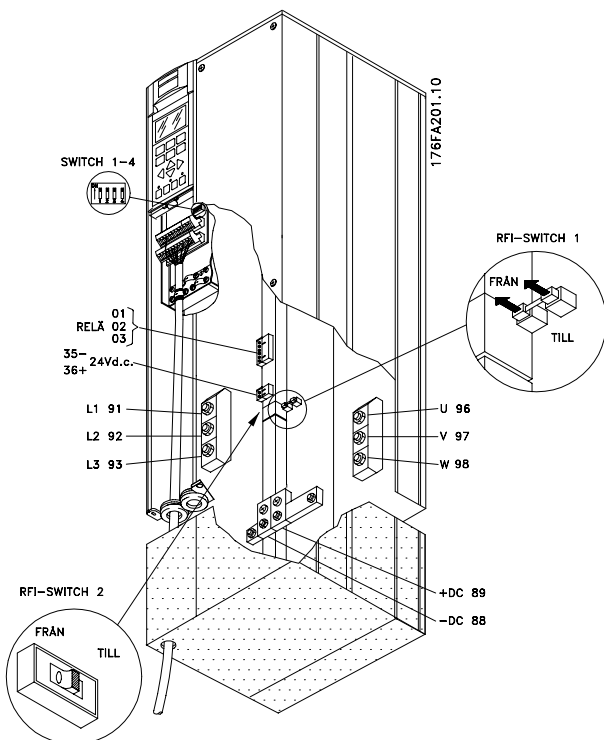
VLT® 6000 HVAC-serien



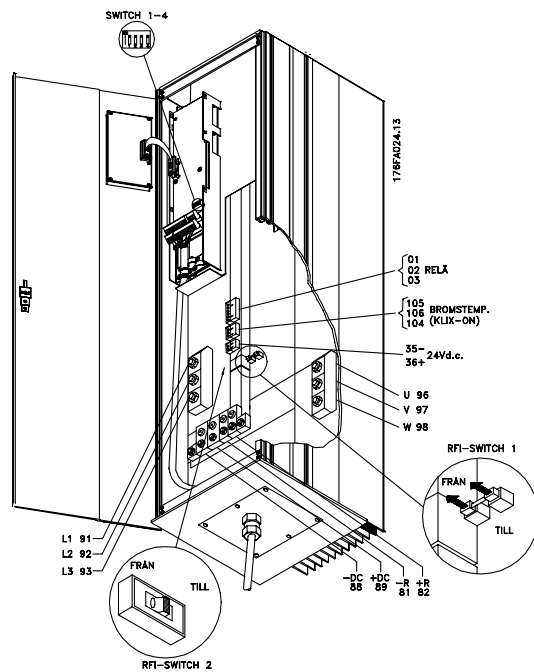
Compact IP 54
VLT 6006-6032, 200-240 V
VLT 6016-6072, 380-460 V



Compact IP 00
VLT 6042-6062, 200-240 V

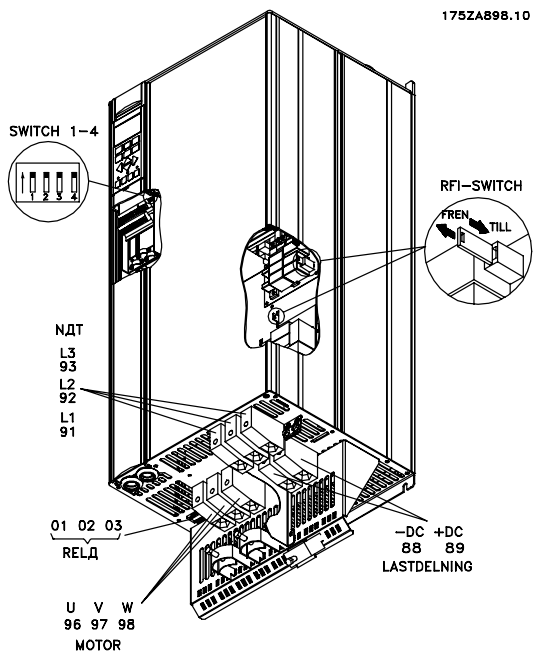


Compact NEMA 1 (IP 20)
VLT 6042-6062, 200-240 V

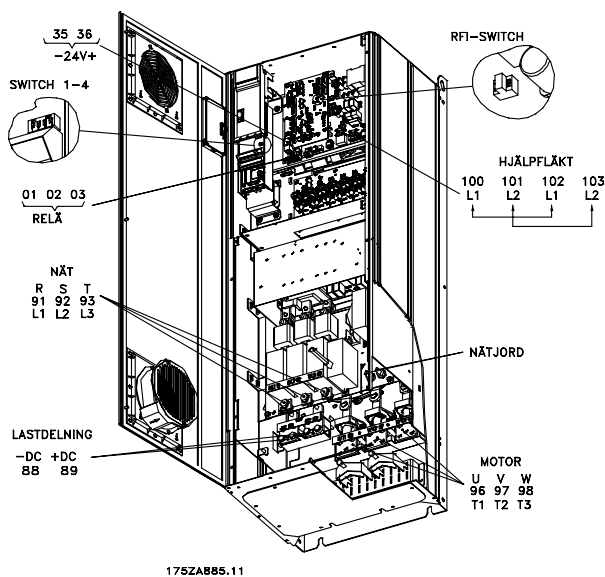


Compact IP 54
VLT 6042-6062, 200-240 V

VLT® 6000 HVAC-serien

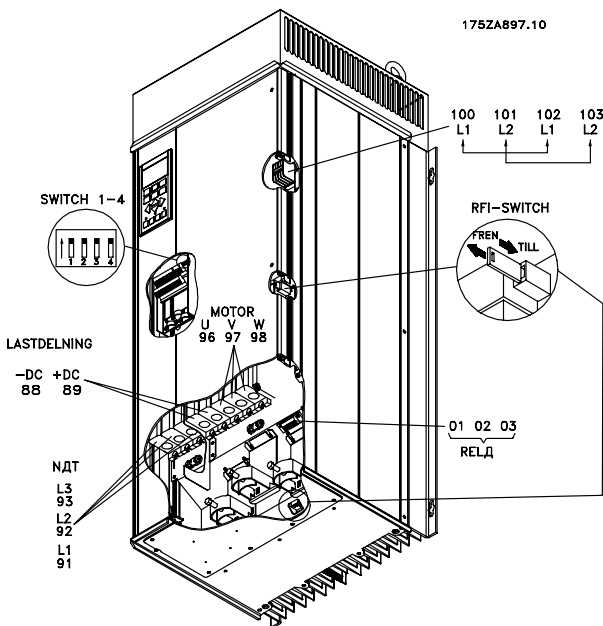


Compact IP 20
VLT 6102-6122, 380-460 V

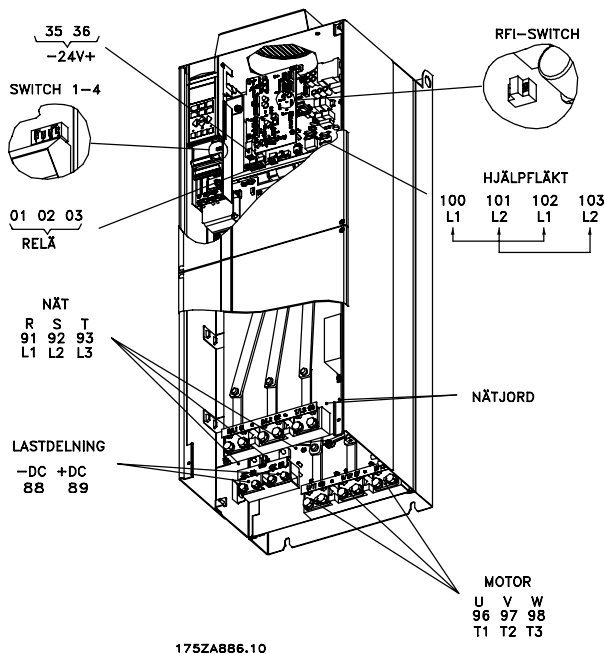


IP 54, IP 21/NEMA 1
VLT 6152-6172, 380-460 V
VLT 6102-6172, 525-600 V

Installation



Compact IP 54
VLT 6102-6122, 380-460 V

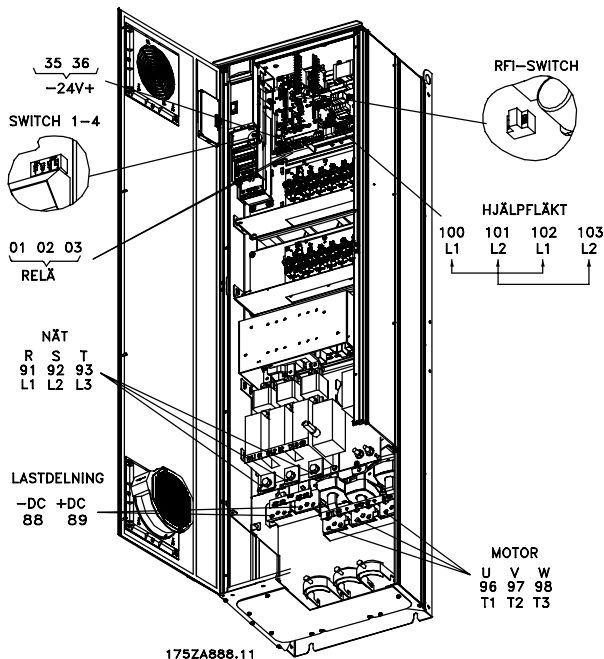


IP 00
VLT 6152-6172, 380-460 V
VLT 6102-6172, 525-600 V

Observera: RFI-switchen fungerar inte i 525-600 V-frekvensomformare.

VLT® 6000 HVAC-serien

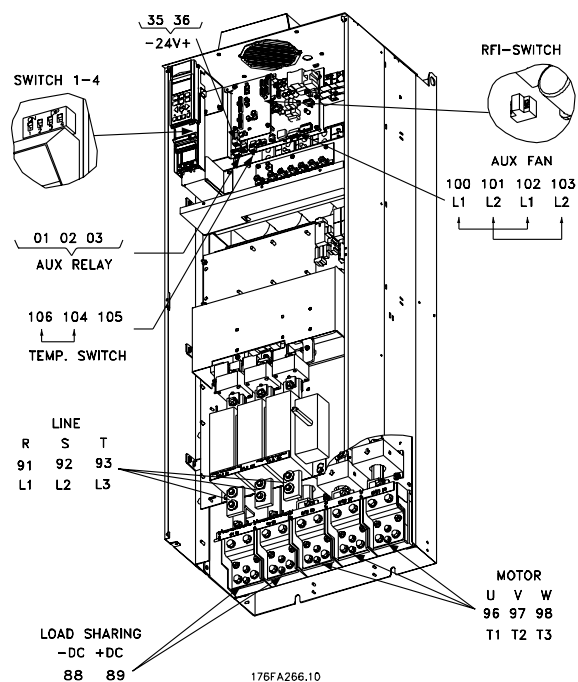
■ Elektrisk installation, nätkablar



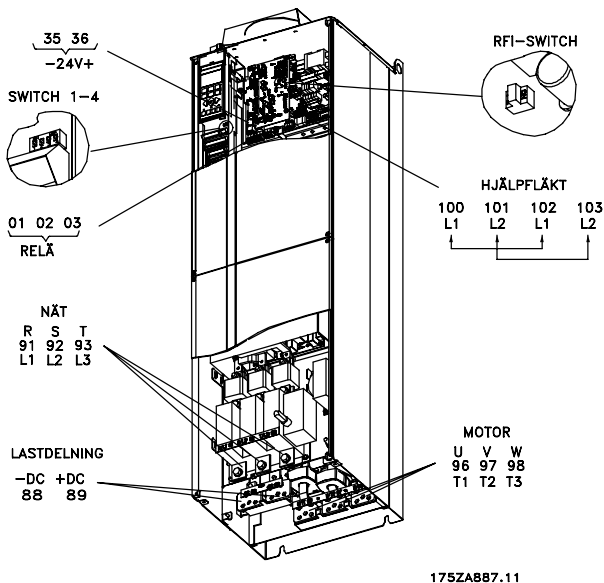
IP 54, IP 21/NEMA 1 med fränkiljare och nätsäkring

VLT 6222-6352, 380-460 V

VLT 6222-6402, 525-600 V



Compact IP 00 med fränkiljare och säkring
VLT 6402-6602 380-460 V och VLT 6502-6652
525-600 V

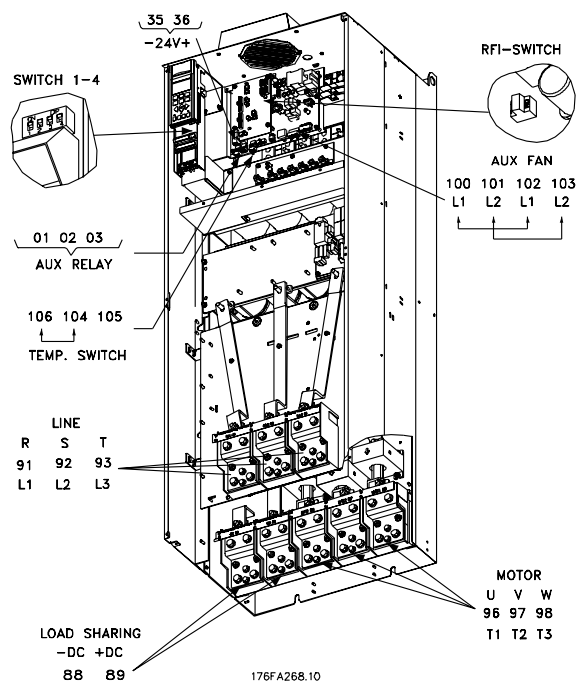


IP 00 med fränkiljare och säkring

VLT 6222-6352, 380-460 V

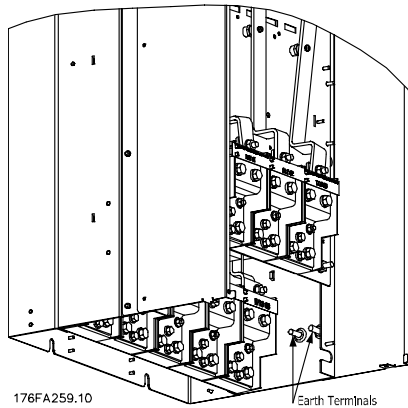
VLT 6222-6402, 525-600 V

Observera: RFI-switchen fungerar inte i 525-600 V-frekvensomformare.



Compact IP 00 utan fränkiljare och säkring
VLT 6402-6602 380-460 V och VLT 6502-6652
525-600 V

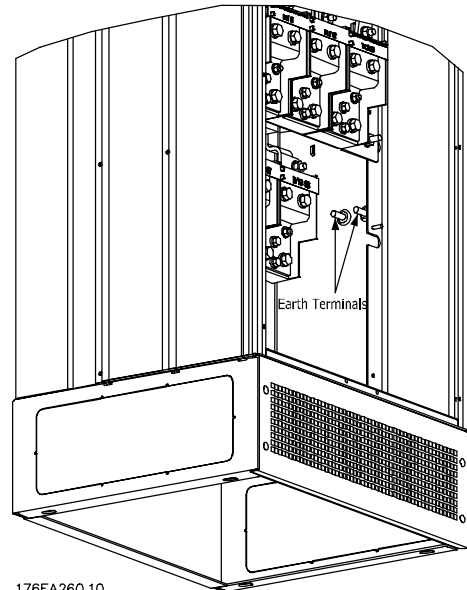
Observera: RFI-switchen fungerar inte i 525-600 V-frekvensomformare.



176FA259.10

Earth Terminals

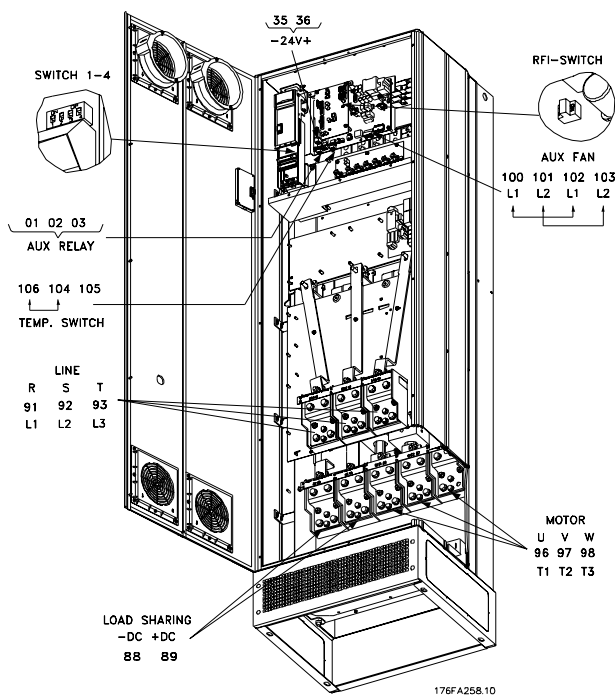
Jordplintarnas position, IP 00



176FA260.10

Jordplintarnas position, IP 21 / IP 54

Installation



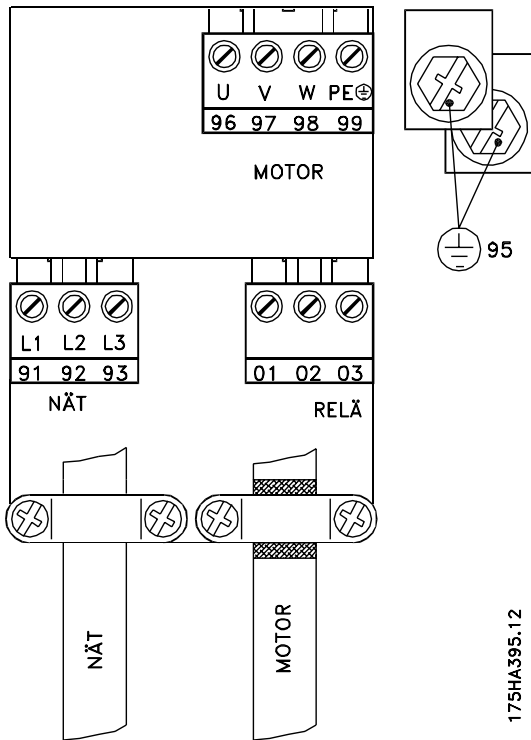
Compact IP 21 / IP 54 utan fränskiljare och säkring

**VLT 6402-6602 380-460 V och VLT 6502-6652
525-600 V**

Observera: RFI-switchen fungerar inte i 525-600 V-frekvensomformare.

VLT® 6000 HVAC-serien

Elektrisk installation, nätkablar

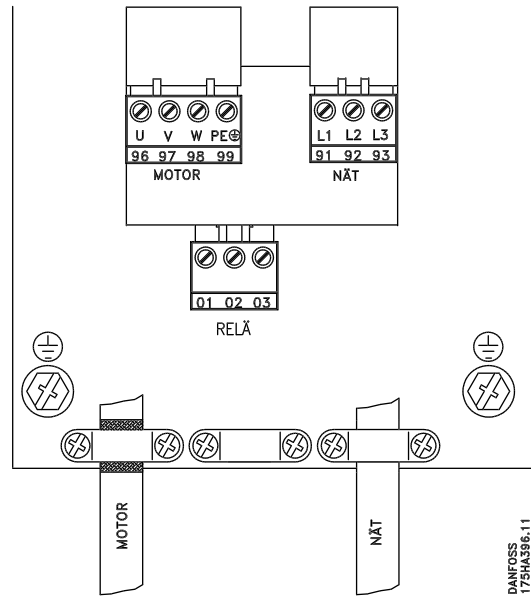


Bookstyle IP 20

VLT 6002-6005, 200-240 V

VLT 6002-6011, 380-460 V

175HA395.12



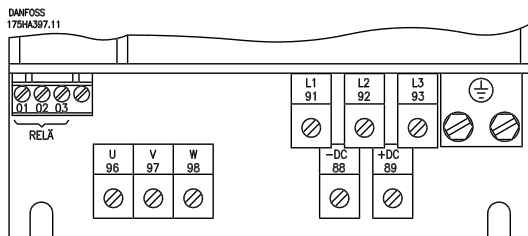
Compact IP 20, NEMA 1 och IP 54

VLT 6002-6005, 200-240 V

VLT 6002-6011, 380-460 V

VLT 6002-6011, 525-600 V

DANFOSS
175HA396.11



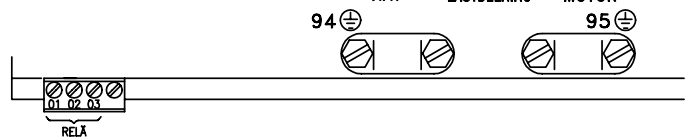
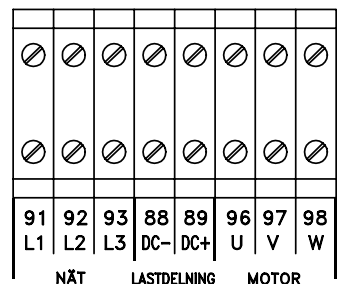
IP 20 och NEMA 1

VLT 6006-6032, 200-240 V

VLT 6016-6122, 380-460 V

VLT 6016-6072, 525-600 V

DANFOSS
175HA398.13

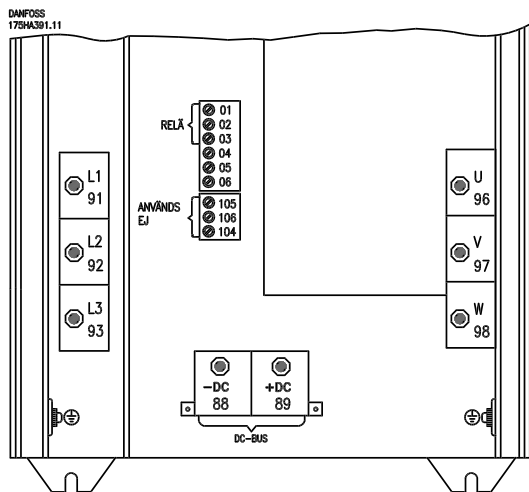


IP 54

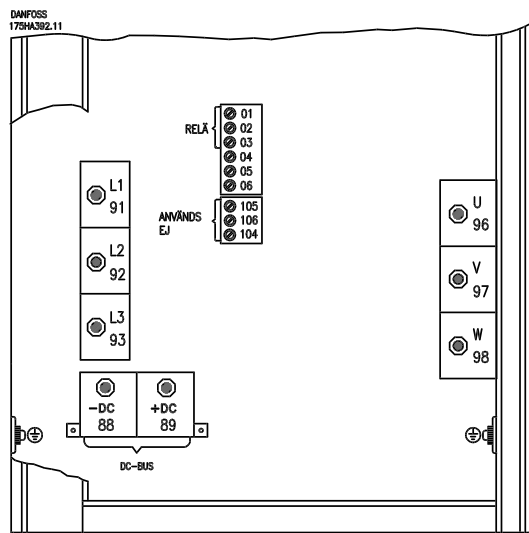
VLT 6006-6032, 200-240 V

VLT 6016-6072, 380-460 V

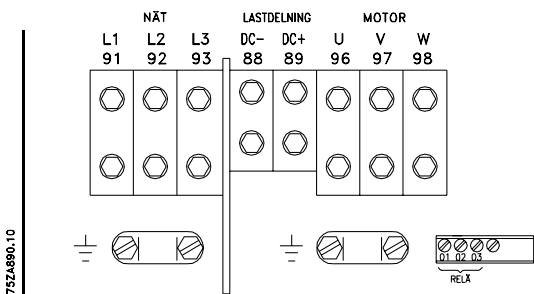
■ Elektrisk installation, nätkablar



IP 00 och NEMA 1 (IP 20)
VLT 6042-6062, 200-240 V



IP 54
VLT 6042-6062, 200-240 V



Compact IP 54
VLT 6102-6122, 380-460 V

Installation

■ Åtdragningsmoment och skruvdimensioner

Av tabellen framgår de åtdragningsmoment som gäller för plintarna i frekvensomformaren. För VLT 6002-6032, 200-240 V, VLT 6002-6122, 380-460 och VLT 6002-6072 525-600 V måste kablarna fästas med skruvar. För VLT 6042-6062, 200-240 V och för VLT 6152-6550, 380-460 V och VLT 6102-6652, 525-600 V måste kablarna fästas med bultar.

Dessa värden gäller för följande plintar:

Nätplintar (nr)		91, 92, 93	
		L1, L2, L3	
Motorplintar (nr)		96, 97, 98	
		U, V, W	
Jordplint (nr)		94, 95, 99	
VLT-modell	Åtdragningsmoment	Skruv-/bultdimension	Verktyg
3 x 200-240 V			
VLT 6002-6005	0,5-0,6 Nm	M3	
VLT 6006-6011	1,8 Nm (IP 20)	M4	
VLT 6006-6016	1,8 Nm (IP 54)	M4	
VLT 6016-6027	3,0 Nm (IP 20)	M5 ³⁾	4 mm
VLT 6022-6027	3,0 Nm (IP 54) ²⁾	M5 ³⁾	4 mm
VLT 6032	6,0 Nm	M6 ³⁾	5 mm
VLT 6042-6062	11,3 Nm	M8 (bult)	
3 x 380-460 V			
VLT 6002-6011	0,5-0,6 Nm	M3	
VLT 6016-6027	1,8 Nm (IP 20)	M4	
VLT 6016-6032	1,8 Nm (IP 54)	M4	
VLT 6032-6052	3,0 Nm (IP 20)	M5 ³⁾	4 mm
VLT 6042-6052	3,0 Nm (IP 54) ²⁾	M5 ³⁾	4 mm
VLT 6062-6072	6,0 Nm	M6 ³⁾	5 mm
VLT 6102-6122	15 Nm (IP 20)	M8 ³⁾	6 mm
	24 Nm (IP 54) ¹⁾	³⁾	8 mm
VLT 6152-6352	19 Nm ⁴⁾	M10 (bult) ⁵⁾	16 mm
VLT 6402-6602	19 Nm	M10 (kompressionsfläns) ⁵⁾	16 mm
	9,5 Nm	M8 (boxfläns) ⁵⁾	13 mm
3 x 525-600 V			
VLT 6002-6011	0,5-0,6 Nm	M3	
VLT 6016-6027	1,8 Nm	M4	
VLT 6032-6042	3,0 Nm ²⁾	M5 ³⁾	4 mm
VLT 6052-6072	6,0 Nm	M6 ³⁾	5 mm
VLT 6102-6402	19 Nm ⁴⁾	M10 (bult) ⁵⁾	16 mm
VLT 6502-6652	19 Nm	M10 (kompressionsfläns) ⁵⁾	16 mm
	9,5 Nm	M8 (boxfläns) ⁵⁾	13 mm

1. Lastdelningsplintar 14 Nm/M6, 5 mm insexnyckel
2. IP 54-enheter med RFI-filtrerade nätplintar 6 Nm
3. Insexskruvar (sexkant)
4. Lastdelningsplintar 9,5 Nm/M8 (bult)
5. Skruvnyckel

■ Nätanslutning

Nätspänningen måste anslutas till plint 91, 92, 93.

	Nätspänning 3 x 200-240 V
91, 92, 93	Nätspänning 3 x 380-460 V
L1, L2, L3	Nätspänning 3 x 525-600 V


OBS!

Kontrollera att nätspänningen överensstämmer med nätspänningen på frekvensomformarens märkskylt.

Korrekt dimensionering av ledarareor finns i *Tekniska data*.

■ Motoranslutning

Motorn måste anslutas till plint 96, 97 och 98. Jord ansluts till plint 94/95/99.

Plintnr 96, 97, 98	Motorspänning 0 - 100% av nätspänning.
U, V, W	
Plintnr 94/95/99	Jordanslutning.

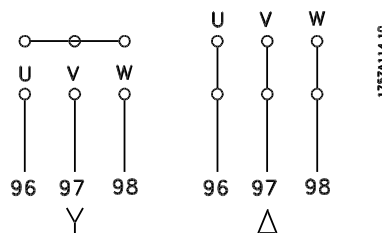
Information om ledarareor för kablar finns i *Tekniska data*.

Alla typer av trefasiga standard asynkronmotorer kan användas tillsammans med VLT 6000 HVAC.

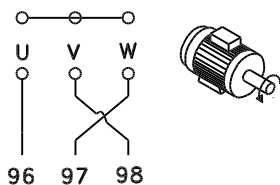
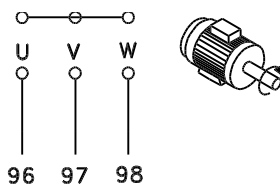
Mindre motorer är normalt stjärnkopplade. (220/380 V, •/Y). Större motorer delta-kopplas (380/660 V, •/Δ). Korrekt anslutning och spänning kan avläsas på motorns märkskylt.


OBS!

I vissa mindre / specialmotorer med dålig fasisolering krävs att ett LC-filter ansluts mellan frekvensomformare och motor.



■ Motorns rotationsriktning



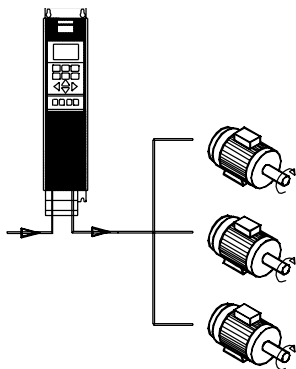
175HA36.00

Fabriksprogrammeringen är gjord för medurs motorrotation (framåt) med följande anslutningar från frekvensomformarens transformatorutgång:

- Plint 96 ansluten till U-fasen
- Plint 97 ansluten till V-fasen
- Plint 98 ansluten till W-fasen

Du kan ändra rotationsriktningen genom att skifta två av faserna i motorkabeln.

■ Parallellkoppling av motorer



175ZA010.1E

VLT 6000 HVAC kan styra flera parallellkopplade motorer. Om motorerna ska rotera med olika varvtal måste motorerna ha olika nominella varvtal. Motorernas varvtal ändras samtidigt vilket innebär att förhållandet mellan motorernas nominella varvtal behålls över hela varvtalsområdet. Motorernas sammanlagda strömförbrukning får inte överstiga frekvensomformarens maximala nominella utström $I_{VLT,N}$.

Problem kan uppstå vid start på låga varvtalsvärden om motorernas storlek skiljer sig mycket. Detta beror på att det förhållandevis höga resistiva motståndet i små motorer kräver högre spänning vid start och vid låga varvtal. I system med parallellkopplade motorer kan inte det elektroniska termiska reläet (ETR) i frekvensomformaren användas som motorskydd för de

enskilda motorerna. Detta medför att extra motorskydd måste användas, till exempel separata termistorer eller termiska reläer i varje motor.



OBS!

Parameter 107 *Automatisk motoranpassning*, , AMA och *Automatisk energioptimering* , AEO i parameter 101 *Momentkaraktistik* kan inte användas för parallellkopplade motorer.

■ Motorkablar

Information om dimensionering av ledarareor och längd för motorkablar finns i *Tekniska data*.

Följ alltid nationella och lokala bestämmelser för ledarearea.



OBS!

If an unscreened cable is used, some EMC requirements are not complied with, see Om en oskärmad kabel används kan vissa EMC-krav inte uppfyllas, se *EMC testresultat*.

Om EMC-bestämmelserna om utstrålning ska följas måste motorkabeln vara skärmad, om inget annat anges för det aktuella RFI-filtret. Det är viktigt att motorkabeln är så kort som möjligt för att minimera störningar och läckströmmar.

Motorkabelns skärm måste anslutas till frekvensomformarens och motorernas hölje. Skärmen ska anslutas med största möjliga yta (kabelklämma). Detta görs med EMC-förskruvning eller skärmklämma. Undvik att använda tvinnade skärmändar (pigtaills) eftersom de förstör skärmeffekten vid högre frekvenser.

Om skärmen måste brytas vid installation av en kontaktor eller arbetsbrytare, ska skärmen återanslutas med minsta möjliga högfrekvensimpedans.

■ Termiskt motorskydd

Det elektroniska termiska reläet i UL-godkända VLTfrekvensomformare har UL-godkänts som motorskydd för drift av en motor, när parameter 117 *Termiskt motorskydd* är inställd på ETR-trip och parameter 105 *Motorström*, $I_{VLT,N}$, programmerats till motorns märkström (se motorns märkskylt).

■ Jordanslutning

Läckströmmarna till jord kan överstiga 3,5 mA vilket innebär att frekvensomformaren måste jordas enligt

gällande nationella och lokala regler. Kabelns ledarearea måste vara minst 10 mm² för att säkerställa god mekanisk anslutning till jordkabeln. Installera en RCD (Residual Current Device) för ytterligare säkerhet. Denna enhet ser till att VLT-frekvensomformaren bryter om läckströmmen blir för hög. Se RCD-instruktionerna MI.66.AX.02.

Plintr 1

Reläutgång 1
1+3 brytande, 1+2 slutande.
Max 240 V AC, 2 Amp
Min. 24 V DC 10 mA ellerr
24 V AC, 100 mA

Max. ledarearea:
Vridmoment:
Skruvstorlek:

4 mm²/10 AWG
0.5-0.6 Nm
M3

■ Installation av extern 24 V DC-försörjning

Moment: 0,5-0,6 Nm

Skruvdimension:
M3

Nr	Funktion
35(-), 36 (+)	Extern 24 V DC-försörjning (Endast tillgängligt med VLT 6152-6550 380-460 V)

En extern 24 V DC-försörjning kan användas för lågspänningsmatning till styrkort och eventuellt installerade tillvalskort. Detta innebär att du kan använda LCP fullt ut (inklusive parameterprogrammering) utan att nätspänningen är påslagen. Observera att varning för låg spänning visas då 24 V DC är ansluten, dock utlöses inte tripp. Om extern 24 V DC-försörjning är ansluts eller slås till samtidigt som nätspänningen, måste en fördröjning på minst 200 ms anges i parameter 111 *Startfördröjning*. En trög nätsäkring på minst 6 A kan installeras för att skydda den externa 24 V DC-försörjningen. Effektförbrukningen är 15-50 W och beror på belastningen av styrkortet.

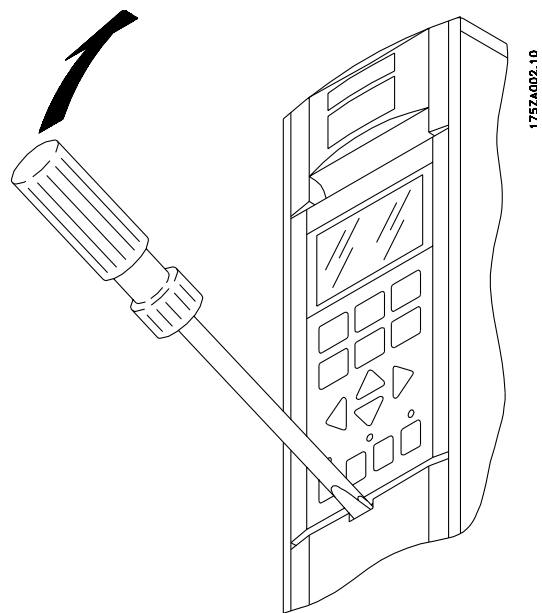


OBS!

För att en säker galvanisk isolering (typ PELV) ska upprätthållas på frekvensomformarens styrplintar måste den anslutna 24 V DC-försörjningen vara av typen PELV.

■ Styrkort

Alla plintar för styrkablar återfinns under frekvensomformarens skyddspanel. Skyddspanelen (se bilden nedan) kan öppnas med hjälp av ett spetsigt föremål, till exempel en skruvmejsel.



■ DC-bussanslutning

DC-bussplinten används som en extra likspänningskälla, där mellankretsen drivs med ett externt likspänningsaggregat.

Plintnummer

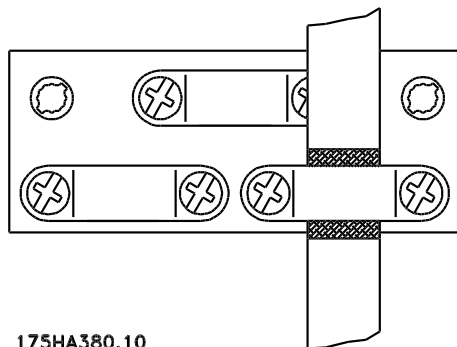
88, 89

Kontakta Danfoss om du vill ha ytterligare information.

■ Högspänningsrelä

Kabeln för högspänningsreläet måste anslutas till plint 01, 02 och 03. Högspänningsreläet programmeras via parameter 323, *Relä 1, ut*.

Elektrisk installation, styrkablar



175HA380.10

Åtdragningsmoment: 0,5-0,6 Nm
Skruvdimension: M3

I allmänhet måste styrkablar skärmas och skärmen anslutas med en kabelklämma i båda ändarna till enhetens metallskåp (se *Jordning av skärmade/arterade styrkablar*). Normalt ska skärmen också anslutas till styrenhetens chassi (följ installationsbeskrivningen för den aktuella enheten).

Om mycket långa styrkablar används kan brumloopar på 50/60 Hz uppstå som stör hela systemet. Detta problem kan lösas genom att ena änden av skärmen ansluts till jord via en 100 nF-kondensator (kort benlängd).

Elektrisk installation, styrkablar

Max. ledararea för styrkabeln: 1,5 mm² /16 AWG
Åtdragningsmoment: 0,5-0,6 Nm
Skruvdimension: M3

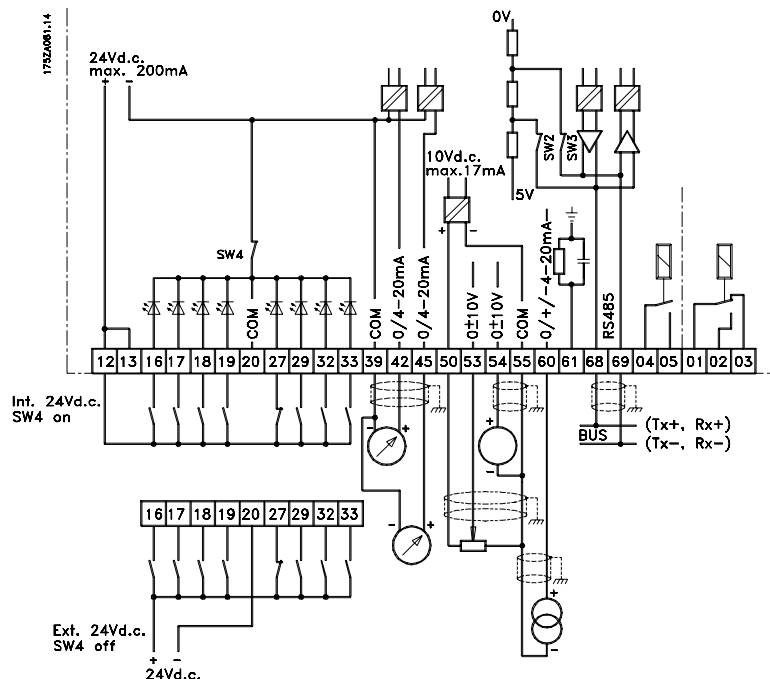
I *Jordning av skärmade/arterade styrkablar* finns information om korrekt avslutning av styrkablar.

16	17	18	19	20	27	29	32	33	61	68	69
□	□	□	□	□	□	□	□	□	□	□	□
D IN	D IN	D IN	D IN	COM D IN	D IN	D IN	D IN	D IN	COM RS485	P RS485	N RS485

04	05	12	13	39	42	45	50	53	54	55	60
□	□	□	□	□	□	□	□	□	□	□	□
RELAY		+24V OUT		COM A OUT	A OUT	A OUT	+10V OUT	A IN	A IN	COM A IN	A IN

175HA379.10

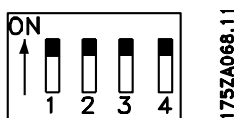
Nr	Funktion
04, 05	Reläutgång 2 kan användas för att indikera status och varningar.
12, 13	Matningsspänning till digitala ingångar. Om den interna 24 V DC-försörjningen ska användas för de digitala ingångarna, måste switch 4 på styrkortet vara stängd (läget "ON").
16-33	Digitala ingångar. Se parameter 300-307 <i>Digitala ingångar</i> .
20	Noll för digitala ingångar.
39	Noll för analoga/digitala utgångar. Måste anslutas till plint 55 med en tretrådsgivare. Se <i>Anslutningsexempel</i> .
42, 45	Analoga/digitala utgångar för indikering av frekvens, referens, ström och moment. Se parameter 319-322 <i>Analoga/digitala utgångar</i> .
50	Nätspänning till potentiometer och termistor, 10 V DC.
53, 54	Analog spänningsingång, 0-10 V DC.
55	Noll för analoga spänningsingångar.
60	Analog strömingång, 0/4-20 mA. Se parameter 314-316 <i>Plint 60</i> .
61	Uttag för seriell kommunikation. Se även <i>Jordning av skärmade/arterade styrkablar</i> . Den här plinten ska normalt inte användas.
68, 69	RS 485-gränssnitt, seriell kommunikation. Switch 2 och 3 (switch 1-4) måste vara stängda på den första och sista frekvensomformaren när frekvensomformaren har anslutits till en buss. I de övriga frekvensomformarna ska switch 2 och 3 vara öppna. Fabriksprogrammeringen är stängd (läget "ON").



■ Omkopplare 1 - 4

Dip-omkopplaren återfinns på styrkortet. Den används för seriell kommunikation samt för extern spänningsmatning.

Bilden visar fabriksinställningen för omkopplarna.



Omkopplare 1 har ingen funktion.

Omkopplare 2 och 3 används för terminering av RS 85-gränssnittet mot seriekommunikationsbussen.



OBS!

När VLT-enheten är den första ellersista enheten i seriekommunikationsbussen, ska omkopplare 2 och 3 ligga i läge ON i den VLT-enheten. Alla andrar a VLT-enheter i samma seriebuss ska ha omkopplare 2 och 3 i läge OFF.



OBS!

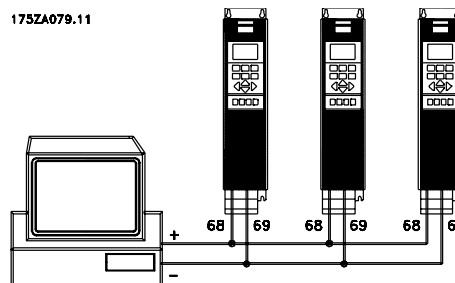
Observera att om omkopplare 4 är i läge "OFF", isoleras den externa 24 V DC spänningsmatningen från VLT-frekvensomformaren.

■ Bussanslutning

Seriebussanslutningen överensstämmer med RS 485-standarden (2-ledare) och är ansluten till plintparet 68/69 på frekvensomformaren (P- och Nsignal). P-

signalen har positiv potential (TX+, RX+) och N-signalen har negativ potential (TX-, RX-).

Om fler än en frekvensomformare ska anslutas till samma master, måste de anslutas parallellt.



För att motverka uppkomsten av potentialutjämningsströmmar i kabelskärmen, kan man jorda skärmen via plint 61. Den plinten är ansluten till chassiet via en RC-länk.

■ Anslutningsexempel, VLT 6000 HVAC

I bilden nedan visas exempel på hur in och utgångar i VLT 6000 kan användas.

Nätspänningen ansluts till plint 91 (L1), 92 (L2) och 93 (L3). Motorn ansluts till 96 (U), 97 (V) och 98 (W). Plintarna i frekvensomformaren har samma numrering.

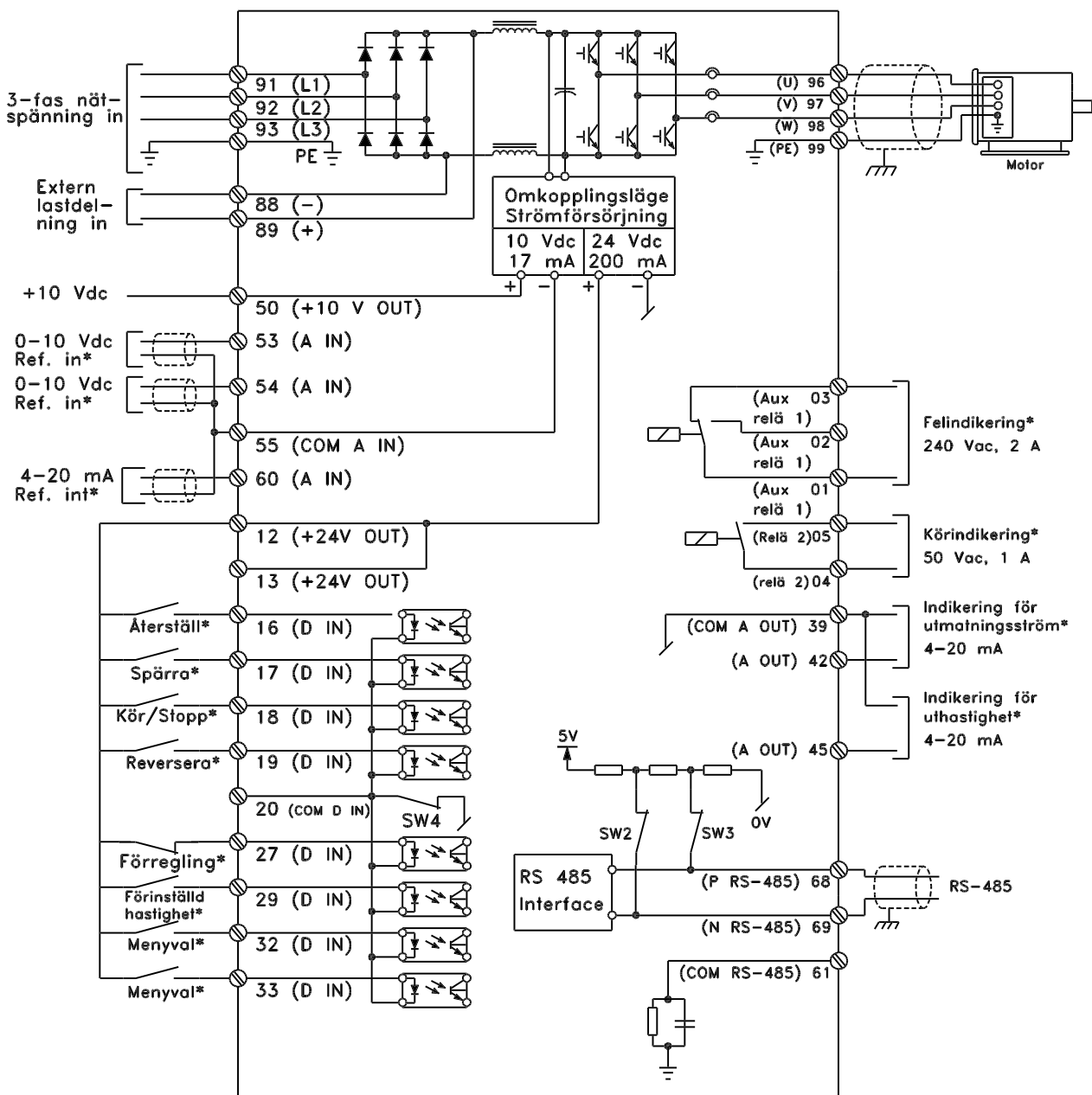
En extern likströmsenhet eller en enhet för 12-puls kan anslutas till plint 88 och 89. I Design Guide som du beställer från Danfoss finns mer information.

Analoga ingångar kan anslutas till plint 53 [V], 54 [V] och 60 [mA]. Dessa ingångar kan programmeras för referens, återkoppling eller termistor. Se r *Analoga ingångar* parametergrupp 300.

Det finns åtta digitala ingångar som kan anslutas till plint 16 - 19, 27, 29, 32 och 33. Ingångarna programmeras enligt tabellen på sidan 69.

Det finns två analoga/digitala utgångar (plint 42 och 45) som kan programmeras att visa nuvarande status eller ett processvärde, till exempel 0 - f. aktuell status eller en varning.*MAX*. Reläutgång 1 och 2 kan användas för att visa

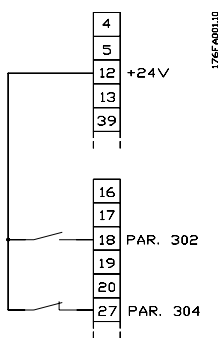
Med RS 485-gränssnittet på plint 68 (P+) och 69 (N-) kan frekvensomformaren styras och övervakas via seriell kommunikation.



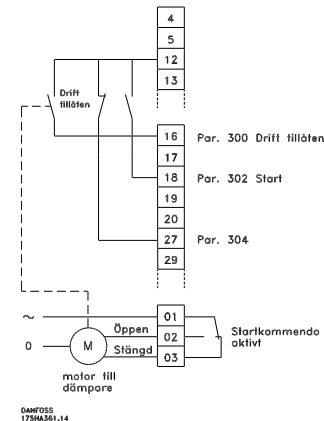
175HA390.12

Installation

Enpoligt start/stopp

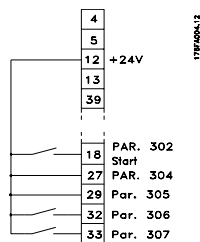


- Start/stopp via plint 18.
Parameter 302 = *Start* [1]
- Snabbstopp via plint 27.
Parameter 304 = *Utrullning med stopp, inverterad* [0]



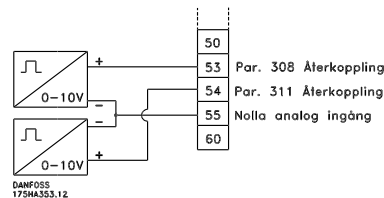
- Start tillåten med plint 16.
Parameter 300 = *Drift tillåten* [8]
- Start/stopp med plint 18.
Parameter 302 = *Start* [1]
- Snabbstopp med plint 27.
Parameter 304 = *Utrullning med stopp, inverterad* [0].
- Aktiv dämpning (motor)
Parameter 323 = *Startkommando aktivt* [13].

Öka/minska varvtal digitalt



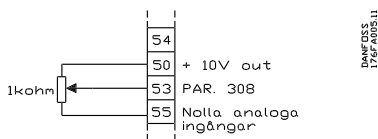
- Öka och minska varvtal via plint 32 och 33.
Parameter 306 = *Öka varvtal* [7]
Parameter 307 = *Minska varvtal* [7]
Parameter 305 = *Frys referens* [2]

2-zonsreglering



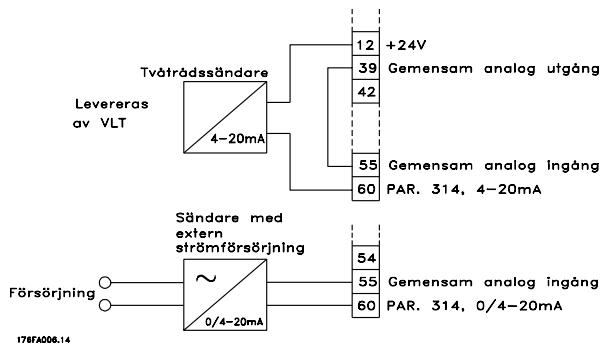
- Parameter 308 = *Återkoppling* [2].
- Parameter 311 = *Återkoppling* [2].

Potentiometerreferens



- Parameter 308 = *Referens* [1]
- Parameter 309 = *Plint 53, min-skala*
- Parameter 310 = *Plint 53, max-skala*

Drift tillåten



- Parameter 314 = *Referens* [1]
- Parameter 315 = *Plint 60, min-skala*
- Parameter 316 = *Plint 60, max-skala*

■ **Manöverenhet, LCP**

På frekvensomformarens front sitter en manöverpanel - LCP(Local Control Panel - lokal manöverpanel). Den utgör ett komplett gränssnitt för manövrering och programmering av frekvensomformaren.

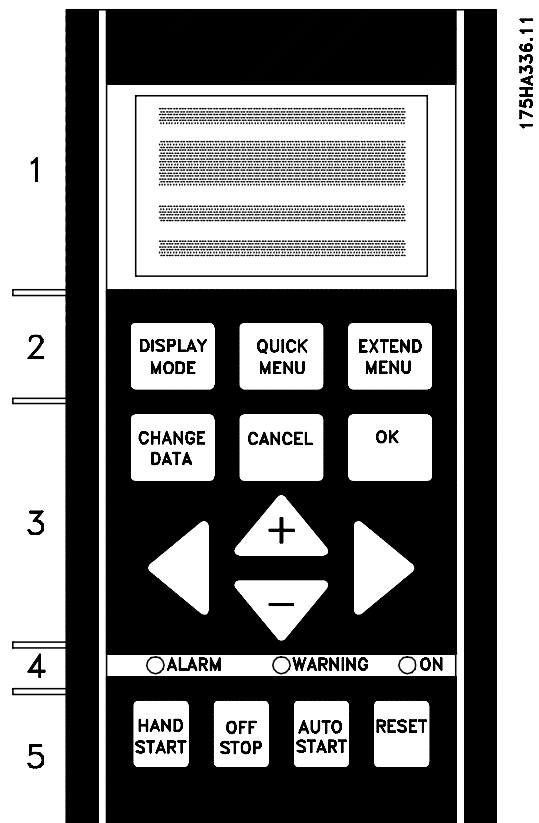
Manöverpanelen är löstagbar och kan alternativt installeras upp till tre meter från frekvensomformaren, till exempel i apparatskåpsfront, med hjälp av en monteringsatts.

Manöverpanelens funktioner kan delas in i fem grupper:

1. Display
2. Knappar för ändring av visningsläge
3. Knappar för ändring av programparametrar
4. Indikeringslampor
5. Knappar för lokal styrning

All visning av data sker via displayen med 4 rader, som normalt visar 4 olika mätvärden och 3 statusvärden kontinuerligt. Vid programmering visas (på displayen) all information som krävs för snabb och effektiv inställning av parametrarna. Som komplement till displayen finns tre indikeringslampor för spänningsindikering (ON), varning (WARNING) och larm (ALARM).

Frekvensomformarens samtliga parameterinställningar kan med omedelbar verkan ändras från manöverpanelen, om inte funktionen är programmerad till *Låst* [1] via parameter 016 *Lås dataändring* eller via en digital ingång, parameter 300-307 *Lås dataändring*.

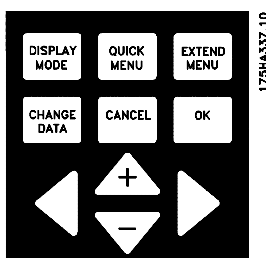


175HA336.11

Programmering

■ **Manöverknappar för parameterinställning**

Manöverknapparna är uppdelade i funktionsområden. Knapparna mellan displayen och indikeringslamporna används för parameterinställning, inklusive val av visningsläge under normal drift.



175HA337.10

DISPLAY MODE

[DISPLAY MODE] används för att välja visningsläge och för att ändra tillbaka till visningsläget från antingen snabbmenyläget eller det utökade menyläget.

QUICK
MENU

[QUICK MENU] används för att komma åt de parametrar som finns i snabbmenyn. Det går att växla mellan lägena för snabbmeny och utökad meny.

EXTEND
MENU

[EXTEND MENU] används för att komma åt samtliga parametrar. Det går att växla mellan lägena för utökad meny och snabbmeny.

CHANGE
DATA

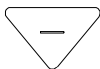
[CHANGE DATA] används för att ändra en inställning som valts antingen i det utökade menyläget eller i snabbmenyläget.

CANCEL

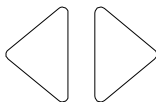
[CANCEL] används för att ångra en ändring av den valda parametern.

OK

[OK] används för att bekräfta en ändring av den valda parametern.



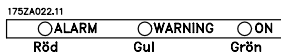
[+/-] används för att välja parametrar samt för att ändra en vald parameter. Dessa knappar används även för att ändra den lokala referensen. Dessutom används de här knapparna i visningsläge för växling mellan visning av olika driftvariabler.



[<>] används vid val av parametergrupp samt för att ändra numeriska värden genom att flytta markören.

■ Indikeringslampor

Längst ned på manöverpanelen finns en röd larmlampa och en gul varningslampa samt en grön spänningsindikeringslampa.



Om vissa gränsvärden överskrids, aktiveras larm- och/eller varningslampan och ett status- eller larmmeddelande visas.

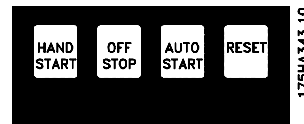


OBS!

Spänningsindikeringslampan tänds när spänningen till frekvensomformaren slås på.

■ Lokal styrning

Under indikeringslamporna finns knappar för lokal styrning.



HAND
START

[HAND START] används om frekvensomformaren ska styras via manöverenheten. Frekvensomformaren startar motorn då ett startkommando ges via [HAND START].

På styrplintarna kommer följande styrsignaler att fortsätta vara aktiva när [HAND START] aktiveras:

- HAND START - OFF STOP - AUTO START
- Säkerhetsstopp
- Återställning
- Utrullning med stopp, inverterad
- Reversering
- Menyval, Isb - Menyval, msb
- Jogg
- Drift tillåten
- Lås dataändring
- Stoppkommando från seriell kommunikation



OBS!

Om parameter 201 *Utfrekvens minimigräns* f_{MIN} är inställd på en utfrekvens högre än 0 Hz, startar motorn och rampas upp till denna frekvens när [HAND START] aktiveras.

OFF
STOP

[OFF/STOP] används för att stoppa den anslutna motorn. Kan väljas som Aktiv [1] eller Ej aktiv [0] via parameter 013. Om stoppfunktionen aktiveras blinkar rad 2.

AUTO
START

[AUTO START] används om frekvensomformaren ska styras via styrplintarna och/eller via den seriella kommunikationen. När en startsignal är aktiv på styrplintarna och/eller bussen startar frekvensomformaren.



OBS!

En HAND-OFF-AUTO-signal via de digitala ingångarna har högre prioritet än manöverknapparna [HAND START]-[AUTO START].

RESET

[RESET] används för att återställa frekvensomformaren efter ett larm (tripp). Du kan välja mellan *Aktiv* [1] och *Ej aktiv* [0] via parameter 015 *Återställning* på LCP. Se även *Översikt över varningar och larm*.

■ Visningsläge

Under normal drift kan upp till fyra olika driftvariabler visas kontinuerligt : 1.1 och 1.2 och 1.3 och 2. På rad 2 visas aktuell driftstatus eller larm och varningar i form av en siffra. Vid larm visas det aktuella larmet med en förklarande text på rad 3 och 4. En varning visas blinkande på rad 2 med en förklarande text på rad 1. Dessutom visas aktiv meny på displayen.

Pilen visar motorns rotationsriktning. Här har frekvensomformaren en aktiv reverseringssignal. Pilskiftet försvinner om ett stoppkommando har angetts eller om utfrekvensen understiger 0,01 Hz. På den nedersta raden anges frekvensomformarens status.

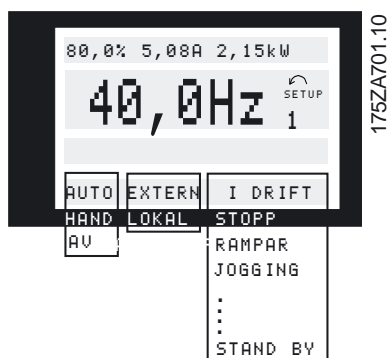
Rullningslistan på nästa sida visar de driftdata som kan visas för variabel 2 i visningsläget. Ändringar görs med hjälp av [+/-]-knapparna.



■ Visningsläge, forts.

Tre mätvärden kan visas på displayens första rad och ett mätvärde kan visas på den andra raden. Programmeras via parameter 007, 008, 009 och 010 *Displayvisning*.

- Statusrad (4:e raden):



Den vänstra delen av statusraden visar det aktiva styrelementet för frekvensomformaren. AUTO innebär att styrningen sker via styrplintarna och HAND visar att styrningen sker via knapparna på manöverenheten. FRÅN betyder att frekvensomformaren ignorerar alla styrkommandon och stannar motorn.

I området i mitten av statusraden visas vilket referenselement som är aktivt. EXTERN innebär att referenserna från styrplintarna är aktiva, medan LOKAL betyder att referensvärdet anges med [+/-]-knapparna på manöverpanelen.

Den högra delen av statusraden visar aktuell status, till exempel "I DRIFT", "STOPP" eller "LARM".

■ Displayläge I:

Displayläge I: I VLT 6000 HVAC finns olika displaylägen beroende på vilket läge som valts för frekvensomformaren. Bilden på nästa sida visar hur du växlar mellan olika displaylägen.

Bilden nedan visar ett displayläge där frekvensomformaren är i läge Auto med externreferens vid en utfrekvens på 40 Hz.

I det här displayläget utförs referens och styrning via styrplintarna.

Texten på rad 1 anger vilken variabel som avläses, vars värde visas på rad 2.



Rad 2 anger variabelns värde, i det här fallet utfrekvensen, samt den aktiva menyn.

Rad 4 visar att frekvensomformaren är i läge Auto med externreferens, samt att motorn är igång.

■ Displayläge II:

I detta displayläge kan du visa tre mätvärden samtidigt på rad 1. Mätvärdena anges via parameter 007 - 010 *Displayvisning*.



■ **Visningsläge III:**

Det här visningsläget är aktivt när knappen [DISPLAY MODE] hålls nedtryckt. På den första raden visas drift-datanamn och enheter för driftdata. På den andra raden är driftdata 2 oförändrade. När du släpper upp knappen visas de olika driftdatavärdena.



175ZA695.10

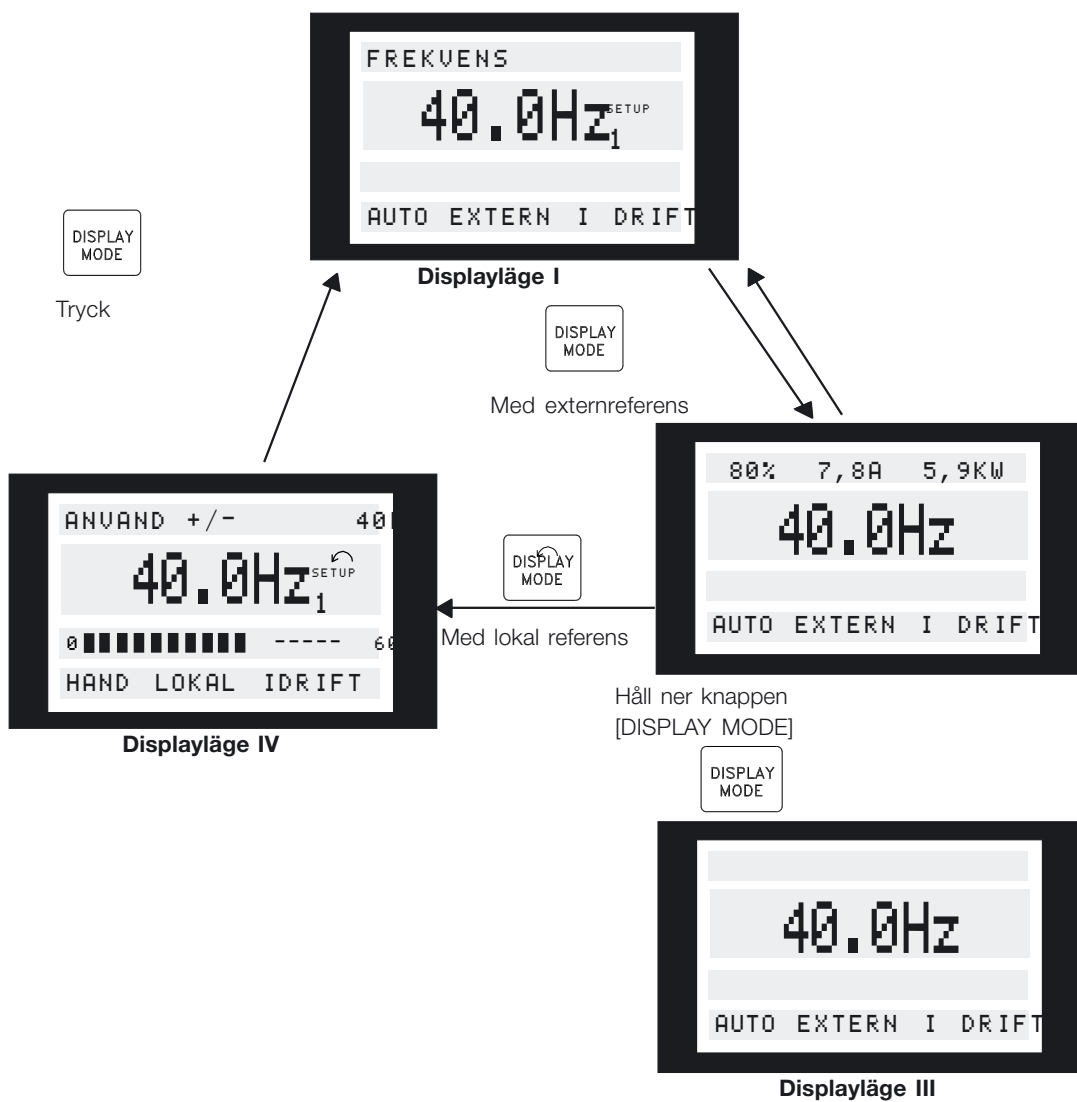
■ **Visningsläge IV:**

Det här visningsläget är endast aktivt när alternativet Lokal referens används, se även *Referenshantering*. I det här visningsläget ställs referensen in med hjälp av [+/-]-knapparna och styrningen sker med hjälp av knapparna under indikatorlamporna. På den första raden anges önskad referens. På den tredje raden anges ett relativt värde för aktuell utfrekvens vid en given tidpunkt i förhållande till den maximala frekvensen. Visningen sker i form av ett stapeldiagram.



176FA156.10

■ Växling mellan displaylägen



Programmering

175ZA697.10

■ Ändra data

Oavsett om en parameter har valts i snabbmenyn eller i den utökade menyn är proceduren för att ändra data densamma. Tryck på knappen [CHANGE DATA] för att ändra den valda parametern. Understrykningsstrecket på rad 4 börjar blinka på displayen.

Hur det går till att ändra värdet beror på om den valda parametern representerar ett numeriskt värde eller ett funktionsvärde.

Om den valda parametern innehåller ett numeriskt datavärde, kan du ändra den första siffran genom att trycka på [+/-]-knapparna. Om du vill ändra den andra siffran flyttar du först markören genom att använda [<>]-knapparna, och sedan ändrar du datavärdet med [+/-]-knapparna.



Den valda siffran visas med en blinkande markör. På den nedersta raden på displayen visas det datavärde som kommer att sparas när du bekräftar genom att trycka på knappen [OK]. Använd [CANCEL] för att avbryta ändringen.

Om den valda parametern innehåller ett funktionsvärde kan du ändra det valda textvärdet genom att trycka på [+/-]-knapparna.



Funktionsvärdet blinkar tills du bekräftar genom att trycka på knappen [OK]. Funktionsvärdet har nu valts. Använd [CANCEL] för att avbryta ändringen.

■ Ändra numeriskt datavärde steglöst

Om den valda parametern innehåller ett numeriskt datavärde, väljer du först en sifra genom att trycka på [<>]-knapparna.



Ändra sedan den valda siffran steglöst genom att trycka på [+/-]-knapparna:



Den valda siffran blinkar. På den nedersta raden på displayen visas det datavärde som kommer att sparas när du bekräftar genom att trycka på [OK].

■ Ändra datavärde stegvis

I vissa parametrar kan du välja att ändra datavärdet steglöst eller stegvis. Detta gäller t ex *Motoreffekt* (parameter 102), *Motorspänning* (parameter 103) och *Motorfrekvens* (parameter 104).

Detta innebär att parametrarna kan ändras både som grupp av numeriska datavärden och steglöst som numeriska datavärden.

■ Manuell återställning

Bryt nätspänningen och håll sedan knapparna [DISPLAY MODE] + [CHANGE DATA] + [OK] nedtryckta samtidigt som du slår på nätspänningen igen. Släpp knapparna. Frekvensomformaren har nu programmerats enligt fabriksprogrammeringen.

Följande parametrar nollställs inte via manuell återställning:

Parameter	500, <i>Protokoll</i>
	600, <i>Drifttimmar</i>
	601, <i>Drifttid</i>
	602, <i>kWh-räkneverk</i>
	603, <i>Antal nättillslag</i>
	604, <i>Antal överhettningar</i>
	605, <i>Antal överspänningar</i>

Du kan också återställa via parameter 620 *Driftläge*.

■ Snabbmeny (Quick Menu)

Via snabbmenytangenten (QUICK MENU) kan du komma åt frekvensomformarens 12 viktigaste konfigurationsparametrar. I många fall är frekvensomformaren klar att tas i drift sedan dessa parametrar programmerats.

De 12 snabbmenyparametrarna visas i tabellen nedan. I parameteravsnittet av den här handboken finns en fullständig funktionsbeskrivning.

Snabbmeny-post nr	Parameter-namn	Beskrivning
1	001 Språk	Väljer vilket språk som ska användas i all teckenfönster-visning.
2	102 Motoreffekt	Bestämmer frekvensomformarens karakteristik med hänsyn till motorns effekt i kW.
3	103 Motorspänning	Bestämmer frekvensomformarens karakteristik med hänsyn till motorspänningen.
4	104 Motorfrekvens	Bestämmer frekvensomformarens karakteristik med hänsyn till motorns märkfrekvens. Vanligen är denna lika med nätfrekvensen.
5	105 Motorström	Bestämmer frekvensomformarens karakteristik med hänsyn till motorns märkström i A.
6	106 Nominellt motorvarvtal	Bestämmer frekvensomformarens karakteristik med hänsyn till motorns märkvarvtal.
7	201 Utfrekvens undre gräns	Bestämmer den lägsta styrda frekvens vid vilken motorn kommer att köras.
8	202 Utfrekvens övre gräns	Bestämmer den högsta styrda frekvens vid vilken motorn kommer att köras.
9	206 Uppramptid	Bestämmer tiden för acceleration från 0 Hz till den nominella motorfrekvens som ställts in i snabbmenypost nr 4.
10	207 Nedramptid	Bestämmer tiden för retardation från den nominella motorfrekvens som ställts in i snabbmenypost nr 4 till 0 Hz.
11	323 Relä 01	Bestämmer funktionen hos högspänningsrelä typ C.
12	326 Relä 02	Bestämmer funktionen hos högspänningsrelä typ A.

■ Parameterdata

Mata in ellerändra parameterdata eller inställningar så här:

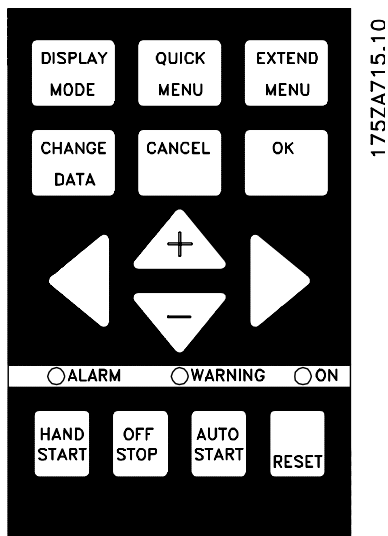
1. Tryck på tangenten QUICK MENU.
2. Gå med hjälp av tangenterna + och - till den parameter som ska matas in eller ändras.
3. Tryck på tangenten CHANGE DATA.
4. Ställ in rätt parametervärde med hjälp av tangenterna + och -. Flytta mellan siffrorna i parametervärdet med hjälp av piltangenterna. Den siffra som är vald för *ändring blinkar*.
5. Tryck på CANCEL-tangenten för att ångra ändringen, eller på OK-tangenten för att bekräfta ändringen och få det nya värdet att gälla.

Exempel, ändring av parameterdata

Antag att parameter 206, *Uppramptid*, är inställd till 60 sekunder. För att ändra uppramptiden till 100 sekunder gör du så här:

1. Tryck på tangenten QUICK MENU.
2. Tryck på tangenten + tills du når parameter 206, *Uppramptid*.
3. Tryck på tangenten CHANGE DATA.
4. Tryck två gånger på vänsterpiltangenten. Hundratalssiffran börjar blinka.
5. Tryck en gång på tangenten +. Hundratalssiffran ökar ett steg till 1.
6. Tryck en gång på högerpiltangenten för att flytta till tiotalssiffran.
7. Tryck på tangenten - tills siffran 6 minskat till 0, så värdet 100 s för *Uppramptid* visas i teckenfönstret.

8. Tryck på OK för att bekräfta, så att det nya värdet läggs in i frekvensomformarens program.



OBS!

Programmering av de via tangenten EXTENDED MENU tillgängliga utökade parameterfunktionerna görs på samma sätt som för snabbmenyfunktionerna.

■ Programmering



Med knappen [EXTEND MENU] kommer du åt alla parametrarna för frekvensomformaren.

■ Drift och visning 001–017

Med den här parametergruppen kan du ställa in parametrar som till exempel språk, displaymeddelande och avaktivera funktionsknapparna på manöverenheten.

001	Språk	
(SPRÅK)		
Värde:		
☆	Engelska (ENGLISH)	[0]
	Tyska (DEUTSCH)	[1]
	Franska (FRANCAIS)	[2]
	Danska (DANSK)	[3]
	Spanska (ESPAÑOL)	[4]
	Italienska (ITALIANO)	[5]
	Svenska (SVENSKA)	[6]
	Nederländska (NEDERLANDS)	[7]
	Portugisiska (PORTUGUESA)	[8]
	Finska (SUOMI)	[9]

Inställning vid leverans kan avvika från fabriksprogrammeringen.

Funktion:

I den här parametern väljer du vilket språk som ska visas på displayen.

Beskrivning av alternativen:

Det går att välja mellan de språk som räknas upp ovan.

■ Parameterkonfiguration

Frekvensomformaren har fyra parameteruppsättningar som kan programmeras oberoende av varandra. Vilken meny som ska aktiveras väljs i parameter 002 *Aktiv meny*. Numret på den aktiva menyn visas på displayen under rubriken Meny. Genom att ställa frekvensomformaren i läge Ext. menyval kan du växla mellan de olika parameteruppsättningarna via de digitala ingångarna och via den seriella kommunikationen.

Externt menyval kan till exempel användas för system där en parameteruppsättning används under dagtid och en annan under nattetid.

Med hjälp av parameter 003 *Kopiera menyer* kan du kopiera från en parameteruppsättning till en annan. Med hjälp av parameter 004 *LCP-kopiering* kan alla parameteruppsättningarna överföras från en frekvensomformare till en annan genom att flytta manöverpanelen. Först kopieras alla parametervärden till manöverpanelen. Sedan kan manöverpanelen flyttas till en annan frekvensomformare. Alla parametervärden kopieras slutligen från manöverenheten till frekvensomformaren.

002	Aktiv meny	
(AKTIV MENY)		
Värde:		
	Fabriksprogrammering (FABRIKSPROGRAM.)	[0]
☆	Meny 1 (MENY 1)	[1]
	Meny 2 (MENY 2)	[2]
	Meny 3 (MENY 3)	[3]
	Meny 4 (MENY 4)	[4]
	Ext. menyval (EXTERNT MENYVAL)	[5]

Funktion:

I den här parametern kan du välja den meny vars programmerade inställningar ska styra frekvensomformarens funktioner. Alla parametrar kan programmeras i fyra individuella parameteruppsättningar, meny 1–meny 4.

Dessutom finns en förprogrammerad meny, Fabrikprogrammering. Där kan endast särskilda parametrar ändras.

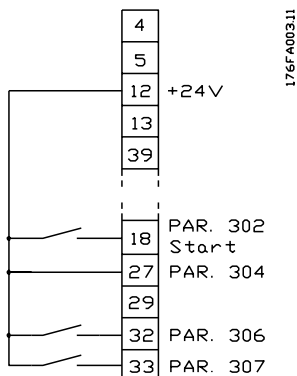
Beskrivning av alternativen:

Fabriksprogrammering [0] innehåller de parametervärden som ställts in på fabriken. Du kan använda denna meny som en källmeny när du behöver återställa de andra menyerna till kända värden. I så fall blir Fabrikprogrammering den aktiva menyn.

Meny 1–4 [1]–[4] är fyra separata menyer som kan väljas efter önskemål.

Ext. menyval [5] används om du vill kunna växla mellan olika menyer via fjärrstyrning. Du kan använda plintarna 16/17/29/32/33 och den seriella kommunikationsporten för att växla mellan menyer.

Kopplingsexempel Ändring av menyval



- Menyval via plint 32 och 33.
Parameter 306 = Menyval, lsb [4]
Parameter 307 = Menyval, msb [4]
Parameter 002 = Ext. menyval [5].

003 Kopiera menyer (KOPIERING)

Värde:

- ☆ Ingen kopiering (INGEN KOPIERING) [0]
- Kopiera aktiv meny till meny 1 (KOPIERA TILL MENY 1) [1]
- Kopiera aktiv meny till meny 2 (KOPIERA TILL MENY 2) [2]
- Kopiera aktiv meny till meny 3 (KOPIERA TILL MENY 3) [3]
- Kopiera aktiv meny till meny 4 (KOPIERA TILL MENY 4) [4]
- Kopiera aktiv meny till alla (KOPIERA TILL ALLA) [5]

Funktion:

En kopiering görs från den aktiva menyn som har valts i parameter 002 *Aktiv meny* till den meny eller de menyer som har valts i parameter 003 *Kopiera menyer*.



OBS!

Kopiering kan endast ske i Stoppläge (motorn stoppad med stoppkommando).

Beskrivning av alternativen:

Kopieringen startar när erforderliga kopieringsfunktioner har valts och knappen [OK] trycks ned. Displayen blinkar när kopiering pågår.

004 LCP-kopiering (KOPIERA LCP)

Värde:

- ☆ Ingen kopiering (INGEN KOPIERING) [0]
- Kopiera alla parametrar (LADDA UPP ALLA PARAM) [1]
- Ladda ned alla parametrar (LADDA NER ALLA PARAM.) [2]
- Ladda ned effektoberoende par. (LADDA NER EJ EFF PAR.) [3]

Funktion:

Parameter 004 *LCP-kopiering* används om du vill utnyttja manöverpanelens inbyggda kopieringsfunktion. Funktionen används om du vill kopiera alla parameterinställningar från en frekvensomformare till en annan genom att flytta över manöverpanelen.

Beskrivning av alternativen:

Välj *Kopiera alla parametrar* [1] om du vill överföra alla parametervärden till manöverpanelen.

Välj *Ladda ned alla parametrar* [2] om du vill kopiera alla överförda parametervärden till den frekvensomformare du monterat manöverpanelen på.

Välj *Ladda ned effektoberoende par* [3] om du vill ladda ned endast de parametrar som är effektoberoende. Använd det här alternativet för att kopiera parametrar till en frekvensomformare med annan nominell effekt än den där parametrarna har hämtats.



OBS!

Kopiering och nedladdning kan endast göras i Stoppläge.

■ Inställning av användardefinierad visning

Via parameter 005 *Max. värde för användardefinierad visning* och 006 *Enhet för användardefinierad visning* kan användare utforma egen visning som kan ses om användardefinierad visning har valts under displayvisning. Området ställs in i parameter 005 *Max. värde för användardefinierad visning*, och enheten bestäms i parameter 006 *Enhet för användardefinierad visning*. Valet av enhet bestämmer om förhållandet mellan utfrekvensen och visningen är linjär, kvadratisk eller kubformat.

005 Max. värde för användardefinierad visning (KUNDVAL)

Värde:

0.01 - 999,999.99 ☆ 100.00

Funktion:

Via den här parametern kan du välja max. värde för den användardefinierade visningen. Värdet beräknas utifrån den aktuella motorfrekvensen och enheten som valts i parameter 006 *Enhet för användardefinierad visning*. Det programmerade värdet nås när utfrekvensen i parameter 202 *Utfrekvens maximigräns*, f_{MAX} nås. Enheten bestämmer också om förhållandet mellan utfrekvensen och visningen är linjär, kvadratisk eller kubformat.

Beskrivning av alternativen:

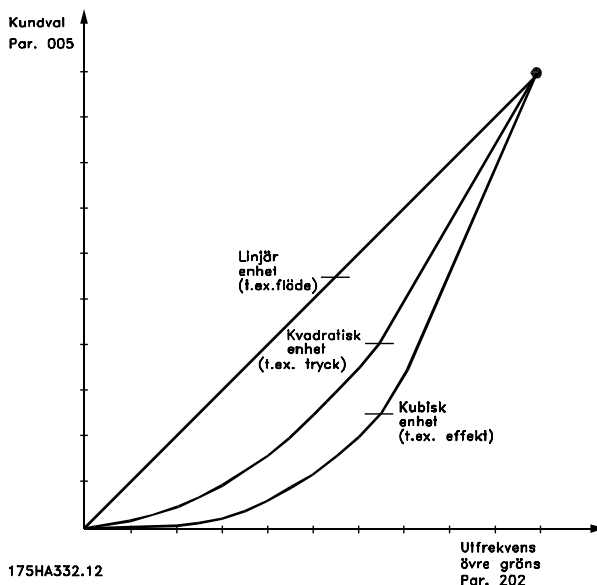
Ange önskat värde för max. utfrekvens.

006 Enhet för användardefinierad visning (KUNDVAL SORT)

☆ Ingen enhet	¹ [0]	GPM	[21]
%	¹ [1]	gal/s	[22]
rpm	¹ [2]	gal/min	[23]
ppm	¹ [3]	gal/h	[24]
puls/s	¹ [4]	lb/s	[25]
l/s	¹ [5]	lb/min	[26]
l/min	¹ [6]	lb/h	[27]
l/h	¹ [7]	CFM	[28]
kg/s	¹ [8]	ft ³ /s	[29]
kg/min	¹ [9]	ft ³ /min	[30]
kg/h	¹ [10]	ft ³ /h	[31]
m ³ /s	¹ [11]	ft ³ /min	[32]
m ³ /min	¹ [12]	ft/s	[33]
m ³ /h	¹ [13]	in wg ²	[34]
m/s	¹ [14]	ft wg ²	[35]
mbar	² [15]	PSI	[36]
bar	² [16]	lb/in ²	[37]
Pa	² [17]	HP	[38]
kPa	² [18]		
MWG	² [19]		
kW	³ [20]		

Flödes- och varvtalsenheter är markerade med 1, tryckenheter med 2 och effektenheter med 3. Se bilden i nästa kolumn.

Funktion:



175HA332.12

Välj en enhet som ska visas på displayen i samband med parameter 005 *Max. värde för användardefinierad visning*.

Om du exempelvis väljer flödes- eller varvtalsenheter blir förhållandet mellan visning och utfrekvens linjärt. Om du väljer tryckenheter (bar, Pa, MWG, PSI etc) blir förhållandet kvadratisk. Om du väljer effektenheter (HP, kW) blir förhållandet kubformat.

Värdet och enheten visas i visningsläge när *Användardefinierad visning* [10] har valts i någon av parametrarna 007-010 *Displayvisning*.

Beskrivning av alternativen:

Välj önskad enhet för *Användardefinierad visning*.

007 Stor displayvisning (DISPLAY RAD 2)

Värde:

Resultande referens [%] (REFERENS [%])	[1]
Resultande referens [enhet] (REFERENS [ENHET])	[2]
☆ Frekvens [Hz] (FREKVENSS [HZ])	[3]
% av max. utfrekvens [%] (FREKVENSS [%])	[4]
Motorström [A] (MOTORSTRÖM [A])	[5]
Effekt [kW] (EFFEKT [KW])	[6]
Effekt [Hkr] (EFFEKT [Hkr])	[7]
Uteffekt [kWh] (ENERGI [ENHET])	[8]
Drifttid [timmar] (DRIFTTID [TIM])	[9]
Användardefinierad avläsning [-] (KUNDVAL [ENHET])	[10]

☆ = fabriksprogrammering, () = displaytext, [] = värde för kommunikation via seriell kommunikationsport

Börvärde 1 [enhet] (BÖRVÄRDE 1 [ENHETER])	[11]
Börvärde 2 [enhet] (BÖRVÄRDE 2 [ENHETER])	[12]
Återkoppling 1 (ÅTERKOPPLING 1 [ENHETER])	[13]
Återkoppling 2 (ÅTERKOPPLING 2 [ENHETER])	[14]
Återkoppling [enhet] (ÅTERKOPPLING [ENHET])	[15]
Motorspänning [V] (MOTORSPÄNNING [V])	[16]
DC-busspänning [V] (DC-SPÄNNING [V])	[17]
Termisk belastning, motor [%] (VÄRME MOTOR [%])	[18]
Termisk belastning, VLT [%] (VÄRME OMVANDLARE [%])	[19]
Digital ingång [binärkod] (DIGITAL ING [BINKOD])	[20]
Analog ingång 53 [V] (ANALOG ING53 [V])	[21]
Analog ingång 54 [V] (ANALOG ING54 [V])	[22]
Analog ingång 60 [mA] (ANALOG ING60 [mA])	[23]
Relästatus [binärkod] (RELÄ STATUS)	[24]
Pulsreferens [Hz] (PULS REFERENS [Hz])	[25]
Extern referens [%] (EXTERN REFERENS [%])	[26]
Kylplattans temp. [°C] (KYLFLÄNSTEMP [°C])	[27]
Varning, tillvalskort för kommunikation (KOMM.TILLV., VARNING [HEX])	[28]
LCP-displaytext (KUNDVALD TEXT)	[29]
Statusord (STATUSORD [HEX])	[30]
Styord (STYORD [HEX])	[31]
Larmord (LARMORD [HEX])	[32]
PID-utfrekvens [Hz] (PID-UTFREKVENS [HZ])	[33]
PID-utfrekvens [%] (PID-UTFREKVENS [%])	[34]
Realtidsklocka (REALTIDSKLOCKA)	[40]

Funktion:

Med den här parametern kan du välja vilket datavärde som ska visas på rad 2 på displayen när frekvensomformaren slås på. Datavärdena visas även i rullningslistan i visningsläget. Med parameter 008-010 *Liten displayvisning* kan du välja ytterligare tre datavärden som visas på rad 1.

Se beskrivningen av *styrenheten*.

Beskrivning av alternativet:

Ingen visning går endast att välja för parameter 008-010 *Liten displayvisning*

Resultterande referens [%] visar procentvärdet av den resulterande referensen i intervallet från *Minimireferens, Ref_{MIN}* till *Maximireferens, Ref_{MAX}*. Se även *referenshantering*.

Referens [enhet] anger den resulterande referensen i Hz vid drift utan återkoppling. När det gäller återkoppling väljs referensenheten i parameter 415 *Processenheter*.

Frekvens [Hz] ger utfrekvensen från enheten.

% av max. utfrekvens [%] är den aktuella utfrekvensen, angiven som en procentandel av parameter 202 *Utfrekvens hög, gräns, f_{MAX}*.

Motorström [A] anger fasströmmen för motorn, mätt som effektivt värde.

Effekt [kW] anger den faktiska ström som förbrukas av motorn i kW.

Effekt [Hkr] anger den faktiska ström som förbrukas av motorn i hästkrafter.

Uteffekt [kWh] anger den ström som förbrukats av motorn sedan den senaste återställningen gjordes i parameter 618 *Återställning av kWh-räkneverk*.

Drifttid [timmar] anger antalet timmar som motorn har körts sedan den senaste återställningen i parameter 619 *Återställning av räknare för drifttid*.

Användardefinierad avläsning [-] är ett användardefinierat värde som beräknas baserat på aktuell utfrekvens och enhet, plus skalningen för parameter 005, *Max.värde för anv.def. avläsning*. Välj enhet i parameter 006 *Enhet för användardefinierad visning*

Börvärde 1 [enhet] är det programmerade börvärdet i parameter 418 *Börvärde 1*. Enheten avgörs i parameter 415, *Processenheter*. Se även *Återkopplingshantering*.

Börvärde 2 [enhet] är det programmerade börvärdet i parameter 419 *Börvärde 2*. Enheten bestäms av parameter 415 *Processenheter*.

Återkoppling 1 [enhet] ger signalvärdet för resulterande återkoppling 1 (plint 53). Enheten avgörs i parameter 415, *Processenheter*. Se även *Återkopplingshantering*.

Återkoppling 2 [enhet] anger signalvärdet för resulterande återkoppling 2 (plint 53). Enheten bestäms av parameter 415 *Processenheter*.

Återkoppling [enhet] ger det resulterande signalvärdet i den enhet/skala som valts i parameter 413 *Minimiåterkoppling, FB_{MIN}*, 414 *Maximiåterkoppling, FB_{MAX}* och 415 *Processenheter*.

Motorspänning [V] anger den spänning som förs till motorn.

DC-busspänning [V] anger mellankretsspänningen för frekvensomformaren.

Termisk belastning, motor [%] anger den beräknade/uppskattade termiska belastningen på motorn. 100% är urkopplingsgränsen. Se även parameter 117 *Termiskt motorskydd*.

Termisk belastning, VLT [%] är den beräknade/uppskattade termiska belastningen på frekvensomformaren. 100 % är urkopplingsgränsen.

Digital ingång [binär kod] anger signalstatusen från de 8 digitala ingångarna (16, 17, 18, 19, 27, 29, 32, 33). Plint 16 motsvarar biten längst till vänster. "0" = ingen signal, "1" = ansluten signal.

Analog ingång 53 [V] anger spänningsvärdet på plint 53.

Analog ingång 54 [V] anger spänningsvärdet på plint 54.

Analog ingång 60 [mA] anger spänningsvärdet på plint 60.

Relästatus [binärkod] anger statusen för varje relä. Den vänstra (mest betydelsefulla, msb) biten indikerar relä 1 följt av 2 och 6 till 9. "1" anger att reläet är aktivt, "0" anger att det är inaktivt. Parameter 007 använder ett 8-bitars ord där de sista två positionerna inte används. Relä 6-9 medföljer kaskadstyrkortet och de fyra relätillvalskorten

Pulsreferens [Hz] anger en pulsfrekvens i Hz som är ansluten till plint 17 eller plint 29.

Extern referens [%] anger summan av de externa referenserna som ett procenttal (summan av analog/puls/seriell kommunikation) i intervallet från *Minimireferens*, Ref_{MIN} till *Maximireferens*, Ref_{MAX} .

Kylplattans temp. [°C] visar kylplattans temperatur i frekvensomformaren. Urkopplingsgränsen är 90 ± 5 °C; urkopplingen sker vid 60 ± 5 °C.

Varning, tillvalskort för kommunikation [Hex] avger ett varningsord om det är fel på kommunikationsbussen. Den här varningsfunktionen är bara aktiv om kommunikationstillval är installerade. Om det inte finns några kommunikationstillval visas 0 Hex.

LCP-displaytext visar den text som programmerats för parameter 533 *Displaytext 1* och 534 *Displaytext 2* via LCP eller den seriella kommunikationsporten.

LCP-procedur för inmatning av text

När du har valt *Displaytext* i parameter 007, väljer du displayradparameter (533 eller 534) och trycker sedan på knappen **CHANGE DATA**. Ange texten direkt på vald rad med hjälp av piltangenterna **UPP**, **NED** & **VÄNSTER**, **HÖGER** på den lokala manöverpanelen. Med upp- och nedpilarna kan du rulla igenom alla tillgängliga tecken. Med vänster- och högerpilarna flyttar du markören i textraden.

Spara texten genom att trycka på **OK** när du är färdig. Om du trycker på **CANCEL** registreras inte texten. Du kan använda följande tecken:

A B C D E F G H I J K L M N O P Q R S T U V W X Y
Z Æ Ø Å Ä Ö Ü É Ì Ù è . / - () 0 1 2 3 4 5 6 7 8 9
"blanksteg"

"blanksteg" är standardvärdet för parameter 533 och 534. Om du vill radera ett tecken som du matat in måste du ersätta det med ett "blanksteg".

Statusord visar det faktiska statusordet för enheten (se parameter 608).

Styrord visar det faktiska styrordet (se parameter 607).

Larmord visar det faktiska larmordet.

PID-utgång visar den beräknade PID-utgången på displayen i endera Hz [33] eller procent av maxfrekvensen [34].

Realtidsklocka

Realtidsklockan kan visa aktuell tid, datum och veckodag. Tillgängliga siffror avgör hur omfattande visningen kan bli. Om avläsningen från realtidsklockan används i den översta raden (parameter 008, 009 eller 010) visas följande: VD ÅÅÅÅ/MM/DD/ TT.MM. Fler referenser finns i nedanstående tabell:

Tillgängliga siffror	Format	Ex.
6	tt:mm	11:29
8	VD tt:mm	ON 11:29
13	VD ÅÅMMDD tt:mm	ON 040811 11:29
20	VD ÅÅÅÅ/MM/DD tt:mm	ON 2004/08/11 11:29

008 Liten displayvisning 1.1

(DISPLAYRAD 1:1)

Värde:

Se parameter 007 *Stor displayvisning*

★ Referens [enhet] [2]

Funktion:

I den här parametern kan du välja det första av de tre datavärden som ska visas på displayen, rad 1, position 1.

Det är en användbar funktion med vilken du kan se hur processen reagerar på en referensändring, till exempel när du ställer in PID-regulatorn.

Tryck på knappen [DISPLAY MODE] för displayvisning. Alternativet *LCP-displaytext* [29] kan inte väljas med *Liten displayvisning*.

Beskrivning av alternativet:

Det finns 33 olika datavärden att välja mellan, se parameter 007 *Stor displayvisning*.

VLT® 6000 HVAC-serien

009 Liten displayvisning 1.2 (DISPLAYRAD 1:2)

Värde:

Se parameter 007 *Stor displayvisning*

☆ Motorström [A] [5]

Funktion:

Se funktionsbeskrivningen för parameter 008 *Liten displayvisning*. Alternativet *LCP-displaytext* [29] kan inte väljas med *Liten displayvisning*.

Beskrivning av alternativen:

Det finns 33 olika datavärden att välja mellan, se parameter 007 *Stor displayvisning*.

010 Liten displayvisning 1.3 (DISPLAYRAD 1:3)

Värde:

Se parameter 007 *Stor displayvisning*

☆ Effekt [kW] [6]

Funktion:

Se funktionsbeskrivningen för parameter 008 *Liten displayvisning*. Alternativet *LCP-displaytext* [29] kan inte väljas med *Liten displayvisning*.

Beskrivning av alternativen:

Det finns 33 olika datavärden att välja mellan, se parameter 007 *Stor displayvisning*.

011 Enhet för lokal referens (VAL AV LOKAL REF)

Värde:

Hz (HZ) [0]

☆ % av utfrekvensområde (%) (% AV FMAX) [1]

Funktion:

I den här parametern anges enheten för den lokala referensen.

Beskrivning av alternativen:

Välj önskad enhet för lokal referens.

012 HAND START på LCP (HAND START KNAPP)

Värde:

Ej aktiv (EJ AKTIV) [0]

☆ Aktiv (AKTIV) [1]

Funktion:

I den här parametern kan du aktivera/inaktivera knappen HAND START på manöverpanelen.

Beskrivning av alternativen:

Om *Ej aktiv* [0] väljs i den här parametern blir knappen [HAND START] inaktiv.

013 OFF/STOP på LCP (STOPP KNAPP)

Värde:

Ej aktiv (EJ AKTIV) [0]

☆ Aktiv (AKTIV) [1]

Funktion:

I den här parametern kan du aktivera/inaktivera den lokala stoppknappen på manöverpanelen.

Beskrivning av alternativen:

Om *Ej aktiv* [0] väljs i den här parametern blir knappen [OFF/ STOP] inaktiv.



OBS!

Om *Ej aktiv* väljs, kan motorn inte stoppas med [OFF/STOP]-knappen.

014 AUTO START på LCP (AUTO START KNAPP)

Värde:

Ej aktiv (EJ AKTIV) [0]

☆ Aktiv (AKTIV) [1]

Funktion:

I den här parametern kan du aktivera/inaktivera knappen för automatisk start på manöverpanelen.

Beskrivning av alternativen:

Om *Ej aktiv* [0] väljs i den här parametern blir knappen [AUTO START] inaktiv.

015 RESET på LCP (RESET KNAPP)

Värde:

- Ej aktiv (EJ AKTIV) [0]
- ★ Aktiv (AKTIV) [1]

Funktion:

I den här parametern kan du aktivera/inaktivera återställningsknappen på manöverpanelen.

Beskrivning av alternativen:

Om *Ej aktiv* [0] väljs blir [RESET]-knappen inaktiv.



OBS!

Välj *Ej aktiv* [0] endast om en extern återställningssignal är ansluten till de digitala ingångarna.

Funktion:

Här kan du välja vilket driftläge som ska vara aktivt när nätspänningen slås på.

Beskrivning av alternativen:

Automatisk återstart [0] väljs om frekvensomformaren ska återstarta automatiskt med de start-/stoppvillkor som givits omedelbart före nätspänningsavbrottet.

AV/stopp [1] väljs om frekvensomformaren ska förbli stoppad när nätspänningen återkommer, tills ett startkommando är aktivt. Aktivera knappen [HAND START] eller [AUTO START] på manöverpanelen för att starta om.



OBS!

Om det inte går att aktivera [HAND START] eller [AUTO START] med knapparna på manöverpanelen (se parameter 012/014 *Handstart/automatisk start på LCP*) kan inte motorn återstarta om *AV/stopp* [1] har valts. Om handstart eller automatisk start har programmerats för aktivering via de digitala ingångarna, kan inte motorn återstarta om *AV/stopp* [1] har valts.

016 Lås dataändring (LÅS DATAÄNDRING)

Värde:

- ★ Inte låst (EJ LÅST) [0]
- Låst (LÅST) [1]

Funktion:

I den här parametern kan du låsa manöverpanelen så att inga dataändringar kan göras via manöverenheten.

Beskrivning av alternativen:

Om du väljer *Låst* [1] kan dataändringar inte göras i parametrarna. Emellertid är det fortfarande möjligt att göra dataändringar via bussen. Parameter 007-010 *Displayvisning* kan ändras via manöverpanelen.

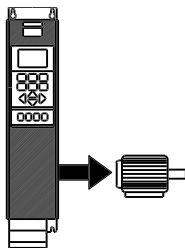
Det går också att låsa för dataändringar i dessa parametrar via en digital ingång. Se parameter 300-307 *Digitala ingångar*.

017 Driftläge vid start, lokal styrning (DRIFTLÄGE START)

Värde:

- ★ Automatisk återstart (AUTOMATISK ÅTER-START) [0]
- AV/stopp (LOKALT STOPPAD) [1]

★ = fabriksprogrammering, () = displaytext, [] = värde för kommunikation via seriell kommunikationsport

Belastning och motor 100 - 117


Den här parametergruppen innehåller parametrar för styrning samt val av vridmomentkaraktäristik för VLTfrekvensomformaren.

Motorns märkdata måste anges för

att automatisk motoranpassning ska kunna användas. Här finns även parametrar för DCbroms samt för aktivering av termiskt skydd för motorn.

Konfiguration

Val av konfiguration och momentkurva inverkar på vilka parametrar som kan ses på displayen. Om *Utan återkoppling* [0] väljs döljs alla parametrar som har relevans för PID-reglering.

Användaren kan därmed se endast de parametrar som har relevans för en given tillämpning.

100 Konfiguration
(KONFIGURATION)
Värde:

- ☆ Utan återkoppling (STYRNING) [0]
- Med återkoppling (REGLERING) [1]

Funktion:

I den här parametern väljer du den konfiguration som frekvensomformaren ska anpassas till.

Beskrivning av alternativen:

Om du väljer *Utan återkoppling* [0] uppnås normal varvtaletsreglering (utan återkopplingssignal). Det innebär att motorvarvtalet ändras om referensen ändras.

Om du väljer *Med återkoppling* [1] aktiveras den interna processregulatorn, som möjliggör en exakt reglering efter en given processignal.

Referensen (börvärdet) och processignalen (återkoppling) kan ställas in i en processenhet enligt programmering i parameter 415 *Processenheter*. Se *Återkopplingshantering*.

101 Momentkurva
(MOMENTKARAKTÄR)
Värde:

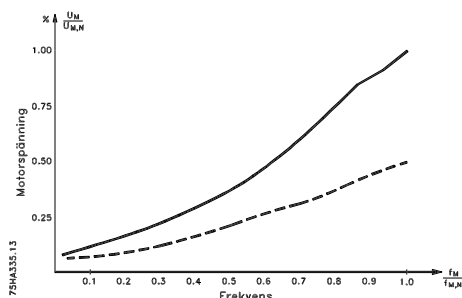
- ☆ Automatisk energioptimering (AEO-FUNKTION) [0]
- Parallella motorer (FLERMOTORDRIFT) [1]

Funktion:

Parametern anger om en eller flera motorer är anslutna till frekvensomformaren.

Beskrivning av alternativen:

Om *Automatisk energioptimering* [0] har valts kan endast en motor anslutas till frekvensomformaren. AEO-funktionen ser till att motorn arbetar så effektivt som möjligt samt minimerar motorstörningar. Parameter 118 innebär att det går att ange effektfaktorn ($\cos \varphi$), som används av AEO-funktionen. Välj *Parallella motorer* [1] om mer än en motor anslutits parallellt till utgången. I beskrivningen av parameter 108 *Startspänning för parallella motorer* finns information om inställning av startspänning för parallellkopplade motorer.


102 Motoreffekt, P_{M,N}
(MOTOREFFEKT)
Värde:

- 0,25 kW (0.25 KW) [25]
- 0,37 kW (0.37 KW) [37]
- 0,55 kW (0.55 KW) [55]
- 0,75 kW (0.75 KW) [75]
- 1,1 kW (1.10 KW) [110]
- 1,5 kW (1.50 KW) [150]
- 2,2 kW (2.20 KW) [220]
- 3 kW (3.00 KW) [300]
- 4 kW (4,00 KW) [400]
- 5,5 kW (5,50 KW) [550]
- 7,5 kW (7,50 KW) [750]
- 11 kW (11,00 KW) [1100]

☆ = fabriksprogrammering, () = displaytext, [] = värde för kommunikation via seriell kommunikationsport

VLT® 6000 HVAC-serien

15 kW (15.00 KW)	[1500]	415 V	[415]
18,5 kW (18.50 KW)	[1850]	440 V	[440]
22 kW (22.00 KW)	[2200]	460 V	[460]
30 kW (30.00 KW)	[3000]	480 V	[480]
37 kW (37.00 KW)	[3700]	500 V	[500]
45 kW (45.00 KW)	[4500]	550 V	[550]
55 kW (55.00 KW)	[5500]	575 V	[575]
75 kW (75.00 KW)	[7500]	600 V	[600]
90 kW (90.00 KW)	[9000]	★ Beroende av modell	
110 kW (110.00 KW)	[11000]		
132 kW (132.00 KW)	[13200]		
160 kW (160.00 KW)	[16000]		
200 kW (200.00 KW)	[20000]		
250 kW (250.00 KW)	[25000]		
300 kW (300.00 KW)	[30000]		
315 kW (315.00 KW)	[31500]		
355 kW (355.00 KW)	[35500]		
400 kW (400.00 KW)	[40000]		
450 kW (450.00 KW)	[45000]		
500 kW (500.00 KW)	[50000]		
550 kW (550.00 KW)	[55000]		

★ Beroende av modell

Funktion:

Här väljer du det kW-värde $P_{M,N}$ som motsvarar motorns märkeffekt. I fabriksprogrammeringen har märkeffekten $P_{M,N}$ valts med utgångspunkt från frekvensformarmodell.

Beskrivning av alternativen:

Välj det värde som står på motorns märkskylt. Du kan välja mellan fyra understorlekar och en överstorlek jämfört med fabriksprogrammeringen. Du kan också ange värdet för motoreffekt som ett steglöst värde, se rutinen för steglös ändring av numeriskt datavärde.

Funktion:

Här anges den nominella motorspänningen $U_{M,N}$ för antingen stjärnkoppling Y eller deltakoppling Δ .

Beskrivning av alternativen:

Välj ett värde som överensstämmer med märkspänningen på motorns märkskylt oberoende av frekvensformarens nätspänning. Du kan också ställa in ett steglöst värde för motorspänningen. Se även rutinen för steglös ändring av numeriskt datavärde.

103 Motorspänning, $U_{M,N}$

(MOTORSPÄNNING)

Värde:

200 V	[200]
208 V	[208]
220 V	[220]
230 V	[230]
240 V	[240]
380 V	[380]
400 V	[400]

★ = fabriksprogrammering, () = displaytext, [] = värde för kommunikation via seriell kommunikationsport


OBS!

Ändring av parameter 102, 103 eller 104 återställer automatiskt parameter 105 och 106 till deras fabriksvärden. Om du ändrat någon av parametrarna 102, 103 eller 104, måste du alltså gå till parameter 105 och 106 och korrigera värdena.

**104 Motorfrekvens, $f_{M,N}$
(MOTORFREKVENS)**
Värde:

- ☆ 50 Hz (50 Hz) [50]
- 60 Hz (60 Hz) [60]

Funktion:

Här anges den nominella motorfrekvensen $f_{M,N}$.

Beskrivning av alternativen:

Välj ett värde som motsvarar värdet på motorns märkskylt. Du kan också ange värdet för motorfrekvens som ettsteglöst värde i intervallet 24-1000 Hz.

**105 Motorström, $I_{M,N}$ (MOTORSTRÖM)
(MOTORSTRÖM)**
Värde:

- 0.01 - $I_{VLT,MAX}$ A ☆ Beror på den aktuella motortypen.

Funktion:

Den nominella motorströmmen $I_{M,N}$ ingår i beräkningen av bl.a. vridmoment och överhettningsskydd i VLT-frekvensomformaren. Ange motorströmmen $I_{VLT,NOCH}$ ta hänsyn till om motorn är stjärnkopplad (Y) eller delta-kopplad (D).

Beskrivning av alternativen:

Välj ett värde som motsvarar värdet på motorns märkskylt.


OBS!

Det är viktigt att du anger rätt värde, eftersom det ingår i kontrollfunktionen V V + .

**106 Nominellt motorvarvtal, $n_{M,N}$
(MOTOR NOM. VARVTAL)**
Värde:

100 - $f_{M,N}$ x 60 (max. 60000 rpm)

- ☆ Beror på värdet i parameter 102 *Motoreffekt*, $P_{M,N}$

Funktion:

Anger värdet som motsvarar det nominella motorvarvtalet $n_{M,N}$ som återfinns på motorns märkskylt.

Beskrivning av alternativen:

Välj ett värde som motsvarar värdet på motorns märkskylt.


OBS!

Det är viktigt att du anger rätt värde, eftersom det ingår i kontrollfunktionen V V C + Maximivärdet är $f_{M,N}$ x 60.

$f_{M,N}$ anges i parameter 104 *Motorfrekvens*, $f_{M,N}$.

**107 Automatisk motoranpassning, AMA
(AUTO MOTORANPASSN)**
Värde:

- ☆ Optimering ej aktiv (INGEN AMA) [0]
- Automatisk anpassning (KÖR AMA) [1]
- Automatisk anpassning med LC-filter (KÖR AMA MED LC-FILT) [2]

Funktion:

Automatisk motoranpassning är en testalgoritm som mäter motorns elektriska parametrar när den står stilla. Detta innebär att AMA inte producerar något moment.

AMA används vid igångkörning av system där användaren vill optimera VLT-frekvensomformarens anpassning till den aktuella motorn. Funktionen är speciellt lämplig om fabriksprogrammeringen inte är tillräckligt noggrann för motorn.

AMA utförs bäst i VLT-frekvensomformaren när motorn är kall.

Observera att upprepade körningar av AMA kan leda till att motorn upphettas, vilket medför att statorresistansen ökar R_s . Detta är normalt ingenting allvarligt.


OBS!

Det är viktigt att köra AMA utan några motorer • 55 kW/ 75 HP

Parameter 107 *Automatisk motoranpassning*, AMA anger om en fullständig motoranpassning, *Automatisk*

VLT® 6000 HVAC-serien

anpassning, [1] eller om en reducerad motoranpassning, *Automatisk anpassning med LC-filter*, [2] ska genomföras.

Den reducerade motoranpassningen kräver att ett LC-filter har monterats mellan VLT-frekvensomformaren och motorn. Om en fullständig anpassning ska genomföras kan LC-filtret tas bort och senare installeras igen när anpassningen är fullbordad. *Automatisk anpassning med LC-filter* [2] testar inte motorns symmetri och kontrollerar inte heller att alla faser har anslutits. Observera följande när du använder AMA-funktionen:

- Korrekta märkdata måste anges i parameter 102 till 106 för den motor som är ansluten till VLT-frekvensomformaren.
- En fullständig automatisk motoranpassning tar mellan ett par minuter upp till 10 minuter för små motorer, beroende på vilken motor som används (exempelvis är tiden för en 7,5 kW-motor ungefär 4 minuter).
- Larm och varningar visas på displayen om fel uppstår vid motoranpassningen.
- AMA kan endast utföras om den nominella motorströmmen är minst 35% av VLT-frekvensomformarens nominella utström.
- Tryck på knappen [OFF/STOP] för att avbryta motoranpassningen.



OBS!

AMA är inte tillåtet på parallellkopplade motorer.

Beskrivning av alternativen:

Välj *Automatisk anpassning*[1] om en fullständig automatisk motoranpassning ska genomföras.

Välj *Automatisk anpassning med LC-filter* [2] om ett LC-filter har monterats mellan VLT-frekvensomformaren och motorn.

Procedure for automatic motor adaptation:

1. Ställ in parametrarna för motorn i enlighet med märkdatat i parameter 102 - 106 *Märkskylt*.
2. Anslut 24 V DC (till exempel från plint 12) till plint 27 på styrkortet.
3. Välj *Automatisk anpassning* [1] eller *Automatisk anpassning med LC-filter* [2] i parameter 107 *Automatisk motoranpassning, AMA*.

4. Starta VLT-frekvensomformaren eller anslut plint 18 (start) till 24 V DC (till exempel från plint 12).
5. Om allt går normalt visar displayen: AMA STOPP. Efter återställning är VLT-frekvensomformaren färdig att tas i drift igen.

Så här stoppar du den automatiska motoranpassningen:

1. Tryck på knappen [OFF/STOP].

Om ett fel uppstår visar displayen: LARM 22

1. Tryck på knappen [Reset].
2. Felsök med hjälp av informationen i felmeddelandet. Se *Varningar och larm*.

Vid varningar visar displayen: VARNING 39 - 42

1. Felsök med hjälp av informationen i varningsmeddelandet. Se *Varningar och larm*.
2. Tryck på knappen [CHANGE DATA] och välj "Fortsätt" om du vill fortsätta trots varningen, eller tryck på knappen [OFF/STOP] för att avbryta den automatiska motoranpassningen.

108 Startspänning för parallella motorer (STARTSPÄNNING PAR. MOT.)

Värde:

0.0 - parameter 103 *Motorspänning, U_{M,N}*

☆ Beror på par. 103 *Motorspänning, U_{M,N}*

Funktion:

Parametern anger igångsättningsspänningen för den permanenta VT-karakteristiken vid 0 Hz för parallellkopplade motorer.

Igångsättningsspänningen representerar en tilläggs-spänning till motorn. En högre igångsättningsspänning ger parallellkopplade motorer ett högre startmoment. Detta används speciellt för små parallellkopplade motorer (< 4,0 kW), eftersom de har en högre statorresistans än motorer över 5,5 kW.

Funktionen är endast aktiv om *Parallella motorer* [1] har valts i parameter 101 *Momentkarakteristik*.

Beskrivning av alternativen:

Ange igångsättningsspänningen vid 0 Hz. Den maximala spänningen beror på parameter 103, *Motorspänning, U_{M,N}*.

**109 Resonansdämpning
(RESONANSDÄMPNING)**
Värde:

0 - 500 % ☆ 100 %

Funktion:

Du kan eliminera problem med högfrekvent elektrisk resonans mellan frekvensomformaren och motorn genom att justera resonansdämpningen.

Beskrivning av alternativen:

Justera dämpningen i procent tills motorns resonans försvinner.

**110 Högt startmoment
(HÖGT STARTMOM.)**
Värde:

0.0 (OFF) - 0.5 sek. ☆ OFF

Funktion:

Körning på maxmoment i 0,5 sekunder är tillåtet för att uppnå ett högt startmoment. Strömmen begränsas dock av skyddsgränsen i VLTfrekvensomformarens växelriktare. 0 sek. betyder att inget högt startmoment används.

Beskrivning av alternativen:

Ange hur lång tid du vill ha högt startmoment.

**111 Startfördröjning
(STARTFÖRDRÖJNING)**
Värde:

0,0 - 120,0 s ☆ 0,0 s

Funktion:

Parametern anger fördröjningen av tidpunkten för start efter att startvillkoren har uppfyllts. När tiden har förflutit börjar utfrekvensen rampas upp till referensvärdet.

Beskrivning av alternativen:

Ange den tid som ska förflöta innan accelerationen påbörjas.

**112 Motorförvärmare
(FÖRVÄRMN. MOTOR)**
Värde:

 ☆ Ej aktiv (EJ AKTIV) [0]
 Aktiv (AKTIV) [1]

Funktion:

Motorförvärmaren säkerställer att inget kondensat utvecklas i motorn vid stopp. Den här funktionen kan även användas för att avdunsta kondensvatten i motorn. Motorförvärmaren är aktiv endast vid stopp.

Beskrivning av alternativen:

Välj *Ej aktiv* [0], om du inte vill använda funktionen. Välj *Aktiv* [1] om du vill aktivera motorförvärmning. Likströmmen ställs in i parameter 113 *Motorförvärmare DC-ström*.

**113 Motorförvärmare DC-ström
(STRÖM FÖRVÄRMN.)**
Värde:

0 - 100 % ☆ 50 %

Maximivärdet är beroende av den nominella motorströmmen, parameter 105 *Motorström, I_{M,N}*.

Funktion:

Motorn kan förvärmas vid stopp genom en likström, så att inte fukt kommer in i motorn.

Beskrivning av alternativen:

Motorn kan förvärmas genom en likström. Vid 0 % är funktionen inaktiv. Vid ett värde högre än 0 % levereras en likström till motorn vid stopp (0 Hz). Du kan även använda den här funktionen för att generera ett hållmoment.



Om för hög likström levereras under för lång tid kan motorn skadas.

■ DC-bromsning

Vid DC-bromsning matas motorn med en likström som leder till att axeln stannar. I parameter 114 *DC-bromsström* avgörs DC-bromsströmmen som ett procentvärde av den nominella motorströmmen *I_{M,N}*.

I parameter 115 *DC-bromstid* väljer du DC-bromstiden och i parameter 116 *DC-broms, inkopplingsfrekvens* väljer du den frekvens vid vilken DC-bromsningen aktiveras.

Om plint 19 eller 27 (parameter 303/304 *Digital ingång*) har programmerats till *DC-bromsning, inverterad* och växlar från logisk "1" till logisk "0", aktiveras DC-bromsningen.

När startsignalen på plint 18 ändras från logisk "1" till logisk "0" aktiveras DC-bromsningen då utfrekvensen understiger bromskopplingsfrekvensen.

☆ = fabriksprogrammering, () = displaytext, [] = värde för kommunikation via seriell kommunikationsport



OBS!

DC-bromsen får inte användas om motoraxelns tröghetsmoment är mer än 20 gånger större än tröghetsmomentet för själva motorn.

114 DC-bromsström (STRÖM DC-BROMS)

Värde:

$$0 = \frac{I_{VLT, MAX}}{I_{M, N}} \times 100 [\%] \quad \star 50 \%$$

Maximivärdet är beroende av den nominella motorströmmen. När DC-bromsströmmen är aktiv är frekvensomformarens switchfrekvens 4 kHz.

Funktion:

I den här parametern ställer du in storleken på DC-bromsströmmen som ska aktiveras när brytfrekvensen som ställts in i parameter 116, DC-broms, inkopplingsfrekvens, uppnås, eller om DC-bromsning inverterad är aktiv via plint 27 eller den seriella kommunikationsporten. DC-bromsströmmen är aktiv under DC-bromstiden som ställts in i parameter 115, DC-bromstid.

VLT 6152-6602, 380-460 V och VLT 6102-6652, 525-600 V arbetar med reducerad likström. Nivån kan, beroende på motorval, vara ned till 80 %.

Beskrivning av alternativen:

Ska anges som en procentandel av den nominella motorström $I_{M,N}$ som har angetts i parameter 105 Motorström $I_{VLT,N}$. 100 % DC-bromsström motsvarar $I_{M,N}$.



Se till att inte för hög bromsström matas under för lång tid. Motorn skadas då på grund av mekanisk överbelastning eller värmen som genereras i motorn.

115 DC-bromstid (DC-BROMSTID)

Värde:

0,0-60,0 s ★ 10 s

Funktion:

I den här parametern ställer du in den tid under vilken DC-bromsströmmen (parameter 113) ska vara aktiv.

Beskrivning av alternativen:

Ange önskad tid.

116 DC-broms; inkopplingsfrekvens (INK.FREKV.DC-BR.)

Värde:

0,0 (OFF) - par. 202

Utfrekvens, övre gräns, f_{MAX}

★ OFF

Funktion:

I den här parametern väljs den frekvens vid vilken DC-bromsen ska aktiveras i samband med ett stoppkommando.

Beskrivning av alternativen:

Ange önskad frekvens.

117 Termiskt motorskydd (TERM. MOTORSKYDD)

Värde:

Inget skydd (INGET SKYDD)	[0]
Termistorvarning (TERMISTOR VARNING)	[1]
Termistortripp (TERMISTOR FEL)	[2]
ETR-varning 1 (ETR VARNING 1)	[3]
★ ETR-tripp 1 (ETR TRIP 1)	[4]
ETR-varning 2 (ETR VARNING 2)	[5]
ETR-tripp 2 (ETR TRIP 2)	[6]
ETR-varning 3 (ETR VARNING 3)	[7]
ETR-tripp 3 (ETR TRIP 3)	[8]
ETR-varning 4 (ETR VARNING 4)	[9]
ETR-tripp 4 (ETR TRIP 4)	[10]

Funktion:

Frekvensomformaren kan övervaka motortemperaturen på två olika sätt:

- Via en termistorgivare som monterats på motorn. Termistorn ansluts till en av de analoga ingångsplintarna 53 eller 54.
- Genom beräkning av den termiska belastningen (ETR - elektroniskt termiskt relä). Beräkningen baseras på den aktuella belastningen och tiden. Detta jämförs med nominell motorström $I_{M,N}$ och nominell motorfrekvens $f_{M,N}$. Vid beräkningarna tas hänsyn till att motorns självkylning försämras vid låga varvtal och att belastningen då måste minskas.

ETR-funktionerna 1-4 börjar att beräkna belastningen först när den meny i vilken de är valda blir aktiv. Detta

gör det möjligt att använda ETR-funktionen också vid växling mellan två eller flera motorer.

Beskrivning av alternativen:

Välj *Inget skydd* [0] om du inte vill ha någon varning eller tripp vid överbelastad motor.

Välj *Termistorvarning* [1] om du vill att en varning ska visas när den anslutna termistorn blir för varm.

Välj *Termistortripp* [2] om du vill att urkoppling (tripp) ska utlösas när den anslutna termistorn blir för varm.

Välj *ETR-varning* 1-4, om en varning ska visas på displayen när motorn enligt beräkningar är överbelastad. Det går också att programmera frekvensomformaren så att den avger en varningssignal via en av de digitala utgångarna.

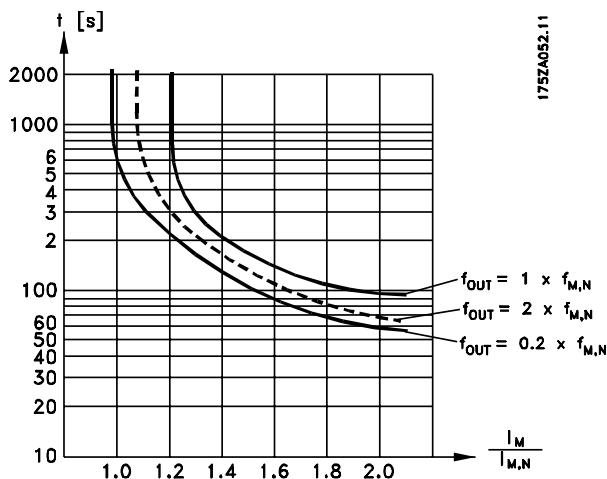
Välj *ETR-tripp* 1-4 om urkoppling (tripp) ska utlösas när motorn enligt beräkningar är överbelastad.

energisparande AEO-funktionen. I den här parametern kan användaren kalibrera AEO-funktionen efter motorns effektfaktor så att AEO kan användas med såväl 6-, 8- och 12-poliga motorer som med 4- och 2-poliga motorer.



OBS!

Standardvärdet är 0,75 och bör **INTE** ändras om inte den specifika motorn har en effektfaktor under 0,75. Detta är normalt fallet för motorer med fler än 4 poler och motorer med låg verkningsgrad.



OBS!

I UL/cUL-tillämpningar uppfyller ETR överbelastningsskydd klass 20 för motorn i enlighet med NEC (National Electrical Code).

118 Motoreffektfaktor (Cos □) (MOTOR EFF.FAKT.)

Värde:

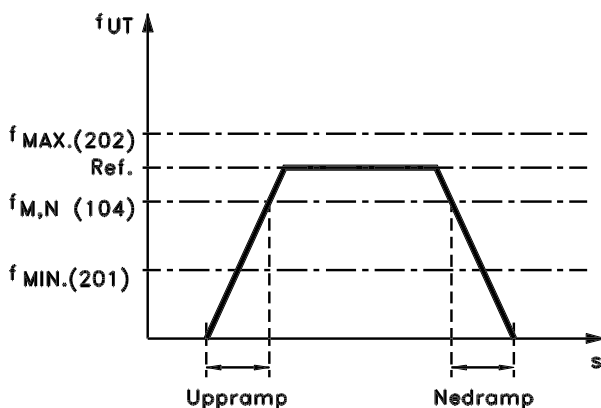
0.50 - 0.99 ☆ 0.75

Funktion:

I den här parametern kan AEO-funktionen kalibreras och optimeras för motorer med olika effektfaktorer (Cos □).

Beskrivning av alternativen:

Motorer med > 4 poler har en lägre effektfaktor, vilket kan begränsa eller förhindra användningen av den

Referenser och gränser 200-228


DANFOSS
175HA334.10

I den här parametergruppen fastställs frekvens- och referensområdet för frekvensomformaren. Parametergruppen innehåller också:

- Inställning av ramptider
- Val av fyra förinställda referenser
- Möjlighet att programmera fyra förbikopplingsfrekvenser.
- Inställning av maximal ström till motorn.
- Inställning av varningsgränser för ström, frekvens, referens och återkoppling.

200	Utfrekvens område
	(UTFREKV.OMRÅDE)
Värde:	
☆ 0 - 120 Hz (0 - 120 HZ)	[0]
0 - 1000 Hz (0 - 1000 HZ)	[1]

Funktion:

Här väljer du det maximala utfrekvensintervallet som ska anges i parameter 202 *Max. utfrekvens*, f_{MAX} .

Beskrivning av alternativen:

Välj önskat utfrekvensintervall.

201	Utfrekvens undre gräns, f_{MIN}
	(UTFREKV MINGRÄNS)
Värde:	
0,0 - f_{MAX}	☆ 0,0 HZ

Funktion:

Här kan du välja den undre utfrekvensen.

Beskrivning av alternativen:

Du kan välja ett värde från 0,0 Hz till den i parameter 202 *Utfrekvens övre gräns*, f_{MAX} programmerade frekvensen.

202	Max. utfrekvens, f_{MAX}
	(MAX. FREKVENNS)

Värde:

f_{MIN} - 120/1000 Hz
(par. 200 *Utfrekvensområde*) ☆ 50 Hz

Funktion:

I den här parametern kan du ställa maximigränsen för utfrekvensen. Denna övre gräns motsvarar det högsta varvtal motorn kan köras med.


OBS!

VLT-frekvensomformaren kan inte anta ett värde högre än 1/10 av växlingsfrekvensen (parameter 407 *Växlingsfrekvens*).

Beskrivning av alternativen:

Ett värde från f_{MIN} upp till värdet i parameter 200 *Utfrekvensområde* kan anges.

Referenshantering

Referenshanteringen visas i blockschemat nedan. Av blockschemat framgår hur en parameterändring kan påverka den resulterande referensen.

I parameter 203 till 205 *Referenshantering, min. och max. referens* och parameter 210 *Referenstyp* definieras hur referenshanteringen kan utföras. De nämnda parametrarna är aktiva både med och utan återkoppling.

Fjärrstyrda referenser definieras som:

- Externa referenser, som analog ingång 53, 54 och 60, pulsreferens via plint 17/29 och referens från seriell kommunikation.
- Förinställda referenser.

Du kan få den resulterande referensen att visas på displayen genom att välja *Referens [%]* i parameter 007-010 *Displayvisning* och du kan få visning med enhet genom att välja *Resulterande referens [enhet]*. Se avsnittet om *Återkopplingshantering* i samband med drift med återkoppling.

Summan av de externa referenserna kan visas på displayen som ett procentvärde av området från *Minimireferens, Ref_{MIN}* till *Maximireferens, Ref_{MAX}*. Välj *Extern referens, % [25]* i parameter 007-010 *Displayvisning* om du vill använda den här visningsfunktionen.

Det är möjligt att ha både förinställda referenser och externa referenser samtidigt. I parameter 210 *Referenstyp* väljer du hur de förinställda referenserna ska adderas till de externa referenserna.

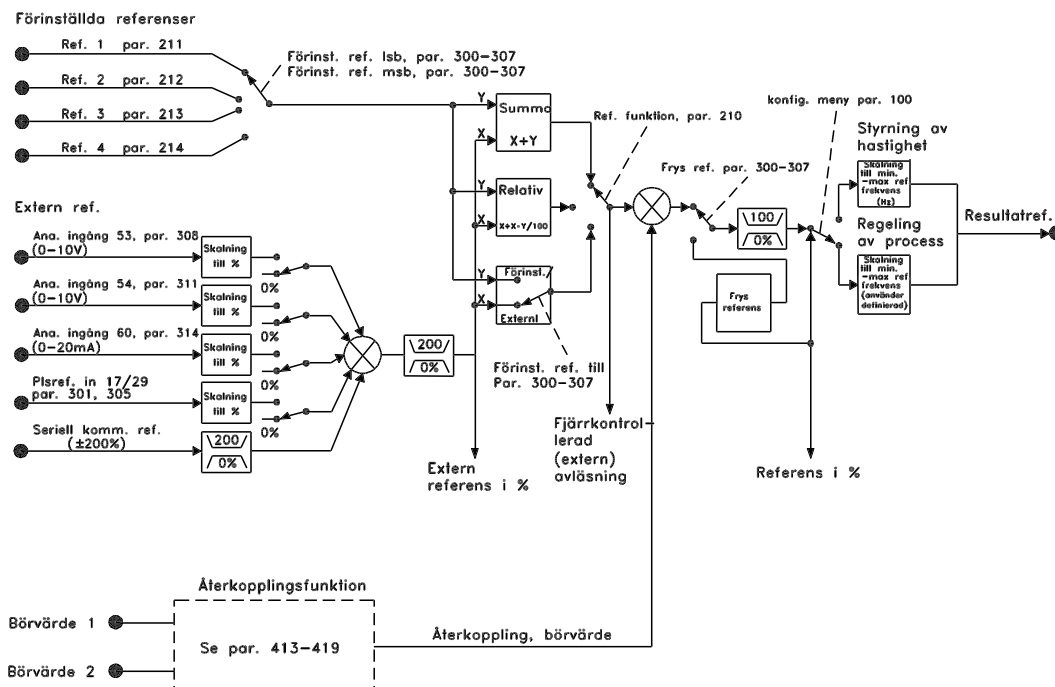
Det finns dessutom en självständig lokal referens där den resulterande referensen ställs in med hjälp av [+/-]-knapparna. Om lokal referens har valts begränsas utfrekvensområdet av parameter 201 *Utfrekvens minimigräns, f_{MIN}* och parameter 202 *Utfrekvens maximigräns, f_{MAX}*.



OBS!

Om den lokala referensen är aktiv, är frekvensomformaren alltid i drift *Utan återkoppling [0]*, oavsett vilket val som har gjorts i parameter 100 *Konfiguration*.

Enheten för den lokala referensen kan ställas in som Hz eller som ett procentvärde av utfrekvensområdet. Enheten väljs i parameter 011 *Enhet för lokal referens*.



DANFOSS
175HA375.13

☆ = fabriksprogrammering, () = displaytext, [] = värde för kommunikation via seriell kommunikationsport

203 Referenskälla

(REFERENSKÄLLA)

Värde:

- ☆ Hand/Auto-länkad referens (VALBAR VIA HAND/AUTO) [0]
- Extern referens (EXTERN) [1]
- Lokal referens (LOKAL) [2]

Funktion:

I den här parametern fastställs platsen för den aktiva referensen. Om *Hand/Auto-länkad referens* [0] väljs, beror den resulterande referensen på om frekvensomformaren befinner sig i Hand- eller Auto-läget.

I tabellen visas vilka referenser som är aktiva när *Hand/Auto-länkad referens* [0], *Extern referens* [1] eller *Lokal referens* [2] har valts. Det går att välja Hand- eller Auto-läge med manöverknapparna eller via en digital ingång, parameter 300-307 *Digitala ingångar*.

Referens	Hand-läge	Auto-läge
Hand/Auto [0]	Lokal ref. aktiv	Extern ref. aktiv
Extern [1]	Extern ref. aktiv	Extern ref. aktiv
Lokal [2]	Lokal ref. aktiv	Lokal ref. aktiv

Beskrivning av alternativen:

Om *Hand/Auto-länkad referens* [0] väljs, bestäms motorvarvtalet i Hand-läge av den lokala referensen, medan det i Auto-läge beror på externa referenser och eventuella börvärden som valts.

Om *Extern referens* [1] väljs, beror motorvarvtalet på externa referenser, oavsett om Hand-läge eller Auto-läge har valts.

Om *Lokal referens* [2] väljs, beror motorvarvtalet endast på den lokala referensen som angetts via manöverpanelen, oavsett om Hand-läge eller Auto-läge har valts.

204 Minimireferens, Ref_{MIN}

(MIN REFERENS)

Värde:

- Parameter 100 *Konfiguration = Utan återkoppling* [0].
0,000 - parameter 205 Ref_{MAX} ☆ 0,000 Hz
- Parameter 100 *Konfiguration = Med återkoppling* [1].
-Par. 413 *Minimiåterkoppling*
- par. 205 Ref_{MAX} ☆ 0.000

Funktion:

Minimireferensen är ett uttryck för det minsta värde som summan av alla referenser kan anta. Om *Med återkoppling* har valts i parameter 100 *Konfiguration* begränsas minimireferensen av parameter 413 *Minimiåterkoppling*.

Minimireferensen ignoreras när den lokala referensen är aktiv (parameter 203 *Referensplats*). Enheten för referensen kan avläsas från följande tabell:

	Enhet
par. 100 <i>Konfiguration = Utan återkoppling</i>	Hz
par. 100 <i>Konfiguration = Med återkoppling</i>	Par. 415

Beskrivning av alternativen:

Minimireferensen ställs in om motorn ska köras med ett visst minimivarvantal, även om den resulterande referensen skulle bli större än maximireferensen.

205 Max. referens, Ref_{MAX}

(MAX. REFERENS)

Värde:

- Parameter 100 *Konfiguration = Styrning* [0]
Parameter 204 Ref_{MIN} - 1000.000 Hz ☆ 50.000 Hz
- Parameter 100 *Konfiguration = Reglering* [1]
Par. 204 Ref_{MIN}
- par. 414 *Max. återkoppling* ☆ 50.000 Hz

Funktion:

Max. referens anger maximivärdet för summan av alla referenser. Om *Reglering* [1] har valts i parameter 100 *Konfiguration* kan den maximala referensen inte överstiga värdet i parameter 414 *Max. återkoppling*. *Max. referens* åsidosätts när lokal referens är aktiv (parameter 203 *Referenskälla*).

Referensenheten bestäms enligt följande tabell:

	Enhet
Par. 100 <i>Konfiguration = Styrning</i>	Hz
Par. 100 <i>Konfiguration = Reglering</i>	Par. 415

Beskrivning av alternativen:

Max. referens anges om motorvarvtalet inte får överstiga det angivna värdet, oavsett om resultatreferensen överstiger *Max. referens*.

206 Uppramptid

(UPPRAMPTID)

Värde:

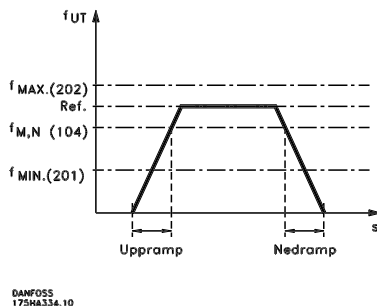
☆ = fabriksprogrammering, () = displaytext, [] = värde för kommunikation via seriell kommunikationsport

1 - 3600 s

★ Beroende av VLT-modell

Funktion:

Uppramptiden är accelerationstiden från 0 Hz upp till den nominella motorfrekvensen $f_{M,N}$ (parameter 104 *Motorfrekvens*, $f_{M,N}$). Här antas att utströmmen inte överstiger strömgränsen (anges i parameter 215 *Strömgräns* I_{LIM}).



Beskrivning av alternativen:

Programmera önskad uppramptid.

207 Nedramptid

(NEDRAMPTID)

Värde:

1 - 3600 s

★ Beroende av VLT-modell

Funktion:

Nedramptiden är retardationstiden från nominell motorfrekvens $f_{M,N}$ (parameter 104 *Motorfrekvens*, $f_{M,N}$) till 0 Hz, förutsatt att det inte uppstår någon överspänning i växelriktaren på grund av att motorn arbetar som generator.

Beskrivning av alternativen:

Programmera önskad nedramptid.

208 Automatisk nedrampning

(AUTOMATISK RAMP)

Värde:

Ej aktiv (EJ AKTIV)

[0]

★ Aktiv (AKTIV)

[1]

Funktion:

Den här funktionen säkerställer att frekvensomformaren inte kopplar ur (tripp) vid retardation om nedramptiden är för kort. Om frekvensomformaren vid retardation registrerar att mellankretsspänningen är högre än maximivärdet (se *översikt över varningar och larm*),

utökar frekvensomformaren nedramptiden automatiskt.



OBS!

Om funktionen har valts som *Aktiv* [1], kan det hända att ramptiden utökas avsevärt i förhållande till tiden som ställts in i parameter 207 *Nedramptid*.

Beskrivning av alternativen:

Programmera den här funktionen som *Aktiv* [1] om frekvensomformaren kopplas ur med jämna mellanrum under nedrampning. Om en snabb nedramptid har programmerats som kan leda till urkoppling under speciella förhållanden, kan du ange funktionen som *Aktiv* [1] för att undvika urkopplingar (trippar).

209 Joggfrekvens

(JOGGFREKVENNS)

Värde:

Par. 201 *Utfrekvens undre gräns* - par.

202 *Utfrekvens övre gräns*

★ 10,0 Hz

Funktion:

Joggfrekvensen f_{JOG} är den fasta utfrekvensen som frekvensomformaren kör på när joggfunktionen är aktiv.

Jogg kan aktiveras via de digitala ingångarna.

Beskrivning av alternativen:

Ange önskad frekvens.

Referenstyp

I exemplet visas hur den resulterande referensen beräknas, när man använder Förinställd referens tillsammans med Summa och Relativ i parameter 210 Referenstyp. Se *Beräkning av resulterande referens*. Se även bilden i *Hantering av referenser*.

Följande parametrar har ställts in:

Par. 204 <i>Minimireferens</i> :	10 Hz
Par. 205 <i>Maximireferens</i> :	50 Hz
Par. 211 <i>Förinställd referens</i> :	15%
Par. 308 <i>Plint 53, analog ingång</i> :	Referens [1]
Par. 309 <i>Plint 53, min-skala</i> :	0 V
Par. 310 <i>Plint 53, max-skala</i> :	10 V

Om parameter 210 *Referenstyp* ställs in på *Summa* [0] adderas en av de justerade *förinställda referenserna* (par. 211- 214) till de externa referenserna som ett procentvärde av referensområdet. Om plint 53 tillförs en spänning på 4 V via en analog ingång, blir den resulterande referensen:

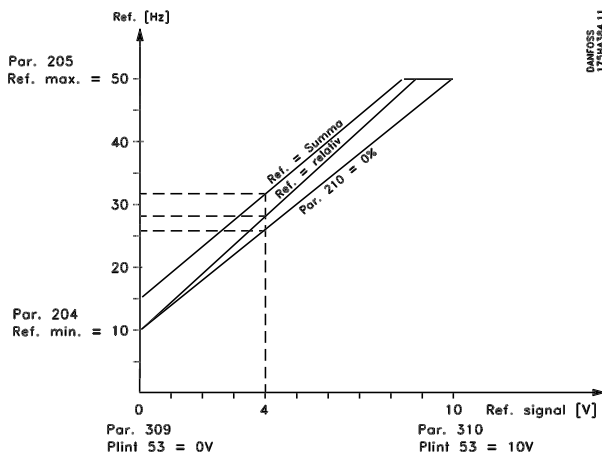
Par. 210 <i>Referenstyp</i> = <i>Summa</i> [0]	
Par. 204 <i>Minimireferens</i>	= 10,0 Hz
Referensbidrag vid 4 V	= 16,0 Hz
Par. 211 <i>Förinställd referens</i>	= 6,0 Hz
Resultierande referens	= 32,0 Hz

Om parameter 210 *Referenstyp* ställs in på *Relativ* [1] används en av de justerade *förinställda referenserna* (par. 211-214) som ett procentvärde av de aktuella externa referensernas summa. Om plint 53 tillförs en spänning på 4 V via en analog ingång, blir den resulterande referensen:

Par. 210 <i>Referenstyp</i> = <i>Relativ</i> [1]	
Par. 204 <i>Minimireferens</i>	= 10,0 Hz
Referensbidrag vid 4 V	= 16,0 Hz
Par. 211 <i>Förinställd referens</i>	= 2,4 Hz
Resultierande referens	= 28,4 Hz

I diagrammet i nästa kolumn visas den resulterande referensen i förhållande till den externa referensen, som kan variera mellan 0 och 10 V.

Parameter 210 *Referenstyp* har programmerats till *Summa* [0] resp. *Relativ* [1]. Dessutom visas en kurva där parameter 211 *Förinställd referens* 1 är programmerad till 0 %.



210 Referenstyp

(REF. FUNKTION)

Värde:

☆ <i>Summa</i> (SUMMA)	[0]
<i>Relativ</i> (RELATIV)	[1]
<i>Extern/förinställd</i> (EXTERN/FÖRINSTÄLLD)	[2]

Funktion:

Du kan definiera hur de förinställda referenserna ska adderas till de övriga referenserna. För detta ändamål används *Summa* eller *Relativ*. Med funktionen *Extern/förinställd* kan du också ange att du vill växla mellan externa och förinställda referenser.

Se *Hantering av referenser*.

Beskrivning av alternativen:

Om *Summa* [0] väljs, adderas en av de justerade förinställda referenserna (parameter 211–214 *Förinställd referens*) till de övriga externa referenserna som ett procentvärde av referensområdet (Ref_{MIN}-Ref_{MAX}).

Om *Relativ* [1] väljs, används en av de justerade förinställda referenserna (parameter 211–214 *Förinställd referens*) som ett procentvärde av de aktuella externa referensernas summa.

Om *Extern/förinställd* [2] väljs kan du växla mellan externa referenser eller förinställda referenser via plint 16, 17, 29, 32 eller 33 (parameter 300, 301, 305, 306 eller 307 *Digitala ingångar*). De förinställda referenserna är procentvärden av referensintervallet.

De externa referenserna är summan av de analoga referenserna, pulsreferenserna samt eventuella referenser via den seriella kommunikationen.



OBS!

Om *Summa* eller *Relativ* väljs, kommer en av de förinställda referenserna alltid att vara aktiv. Om de förinställda referenserna inte ska användas ska de sättas till 0 % (precis som i fabriksinställningen) via den seriella kommunikationsporten.

☆ = fabriksprogrammering, () = displaytext, [] = värde för kommunikation via seriell kommunikationsport

VLT® 6000 HVAC-serien

211	Förinställd referens 1
	(FÖRINSTÄLLD REF. 1)
212	Förinställd referens 2
	(FÖRINSTÄLLD REF. 2)
213	Förinställd referens 3
	(FÖRINSTÄLLD REF. 3)
214	Förinställd referens 4
	(FÖRINSTÄLLD REF. 4)

Värde:

-100.00 % - +100.00 % ☆ 0.00%
av referensintervall/extern referens

Funktion:

Fyra olika förinställda referenser kan programmeras via parameter 211 - 214 *Förinställd referens*. Den förinställda referensen anges som ett procentvärde av referensintervallet (Ref_{MIN} - Ref_{MAX}) eller som ett procentvärde av de övriga externa referenserna, beroende på värdet i parameter 210 *Referenstyp*.

Du väljer vilken förinställd referens som ska användas genom att aktivera plint 16, 17, 29, 32 eller 33, se tabellen nedan.

Plint 17/29/33 förinställd ref. msb	Plint 16/29/32 förinställd ref. lsb	
0	0	Förinställd ref. 1
0	1	Förinställd ref. 2
1	0	Förinställd ref. 3
1	1	Förinställd ref. 4

Beskrivning av alternativen:

Ange den/de förinställda referenser som ska användas.

215	Strömgräns, I_{LIM}
	(STRÖMGRÄNS)

Värde:

0,1-1,1 x $I_{VLT,N}$ ☆ 1,1 x $I_{VLT,N}$ [A]

Funktion:

Här anges den maximala utströmmen I_{LIM} . Fabriksprogrammeringen motsvarar den nominella utströmmen. Strömgränsen är för skydd av frekvensomformaren. Om strömgränsen är inställd inom intervallet 1,0-1,1 x $I_{VLT,N}$ (frekvensomformarens nominella utström) kan frekvensomformaren endast belastas intermittent, dvs under korta perioder åt gången. När belastningen har varit högre än $I_{VLT,N}$, måste den sjunka under $I_{VLT,N}$ under en tidsperiod. Observera att om strömgränsen är angiven till mindre än $I_{VLT,N}$ kommer accelerationsmomentet att reduceras i enlighet med detta. Om frekvensomformaren uppnår en strömgräns och ett stoppkommando initieras med stoppknappen på

LCP-knappsatsen, stängs frekvensomformaren genast av och motorn roterar fritt tills den stannar.



OBS!

Strömgränsen bör inte användas för motorskydd. Parameter 117 är för motorskydd.

Beskrivning av alternativen:

Ange den maximala utströmmen I_{LIM} .

216	Frekvenshopp, bandbredd
	(FREKVENSHOPP BANDBR.)

Värde:

0 (FRÅN) - 100 Hz ☆ Ej aktiv

Funktion:

En del system kräver att vissa utfrekvenser undviks på grund av problem med mekanisk resonans i systemet. De frekvenser som ska undvikas kan anges i parameter 217 - 220 *Frekvenshopp*.

I den här parametern (216 *Frekvenshopp, bandbredd*) anger du bandbredden runt varje frekvens.

Beskrivning av alternativen:

Hoppbandbredden är lika med den programmerade bandbreddsfrekvensen. Denna bandbredd centreras runt varje hoppfrekvens.

217	Frekvenshopp 1
	(HOPPFREKV. 1)

218	Frekvenshopp 2
	(HOPPFREKV. 2)

219	Frekvenshopp 3
	(BYPASS FREQHOPPFREKV.. 3)

220	Frekvenshopp 4
	(HOPPFREKV. 4)

Värde:

0 - 120/1000 HZ ☆ 120.0 HZ
Frekvensområdet beror på värdet i parameter 200 *Utfrekvensområde*.

Funktion:

En del system kräver att vissa utfrekvenser undviks på grund av problem med mekanisk resonans i systemet.

Beskrivning av alternativen:

Ange de frekvenser som ska undvikas. Se även parameter 216 *Frekvenshopp, bandbredd*.

221 Varning: Låg ström, I_{LOW} (VARN. LÅG STRÖM)

Värde:

0,0 - par. 222 Varning: Hög ström, I_{HIGH} , ☆ 0,0 A

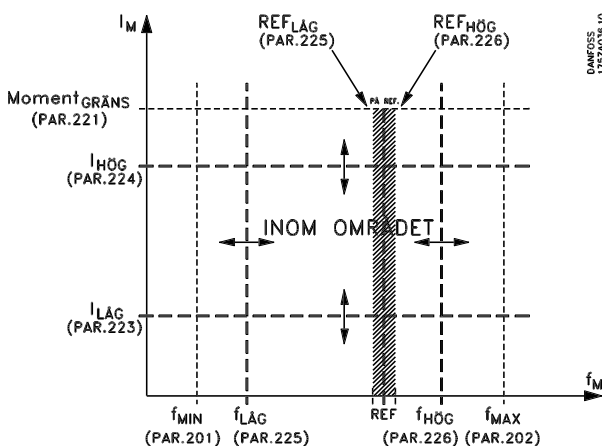
Funktion:

Om motorströmmen faller under gränsen, I_{LOW} , som programmerats i denna parameter, visas ett blinkande varningsmeddelande, CURRENT LOW, på displayen, förutsatt att Varning [1] har valts i parameter 409 Funktion vid nollbelastning. Frekvensomformaren löser ut om Tripp [0] har valts för parameter 409 Funktion vid nollbelastning.

Varningsfunktionerna i parameter 221-228 är inte aktiva vid upprampning efter ett startkommando, nedrampning efter ett stoppkommando eller när systemet är stillastående. Varningsfunktionerna aktiveras när utfrekvensen når den resulterande referensen. Signalutgångarna kan programmeras att generera en varningssignal via plint 42 eller 45 samt via reläutgångarna.

Beskrivning av alternativen:

Den nedre signalgränsen I_{LOW} måste ligga inom frekvensomformarens normala arbetsområde.



222 Varning: Hög ström, I_{HIGH} (VARN. HÖG STRÖM)

Värde:

Parameter 221 - $I_{VLT,MAX}$ ☆ $I_{VLT,MAX}$

Funktion:

Om motorströmmen överstiger gränsen I_{HIGH} som programmerats i den här parametern visas ett blinkande varningsmeddelande, HÖG STRÖM, på displayen. Varningsfunktionerna i parameter 221-228 är inte aktiva vid upprampning efter ett startkommando, nedrampning efter ett stoppkommando eller när systemet

är stillastående. Varningsfunktionerna aktiveras när utfrekvensen når den resulterande referensen. Signalutgångarna kan programmeras att generera en varningssignal via plint 42 eller 45 samt via reläutgångarna.

Beskrivning av alternativen:

Motorfrekvensens övre signalgräns, f_{HIGH} , måste ligga inom frekvensomformarens normala arbetsområde. Se diagram under parameter 221 Varning: Låg ström, I_{LOW} .

223 Varning: Låg frekvens, f_{LOW} (VARN. LÅG FREKV)

Värde:

0,0 - parameter 224 ☆ 0,0 Hz

Funktion:

Om utfrekvensen understiger gränsen f_{LOW} som programmerats i den här parametern visas ett blinkande varningsmeddelande, LÅG FREKVENS, på displayen. Varningsfunktionerna i parameter 221-228 är inte aktiva vid upprampning efter ett startkommando, nedrampning efter ett stoppkommando eller när systemet är stillastående. Varningsfunktionerna aktiveras när utfrekvensen når den valda referensen. Signalutgångarna kan programmeras att generera en varningssignal via plint 42 eller 45 samt via reläutgångarna.

Beskrivning av alternativen:

Motorfrekvensens nedre signalgräns, f_{LOW} , måste ligga inom frekvensomformarens normala arbetsområde. Se diagram under parameter 221 Varning: Låg ström, I_{LOW} .

224 Varning: Högfrekvens, f_{HIGH} (VARN. HÖG FREKV.)

Värde:

Par. 200 Utfrekvensområde = 0-120 Hz [0].

parameter 223 - 120 Hz ☆ 120.0 Hz

Par. 200 Utfrekvensområde = 0-1000 Hz [1].

parameter 223 - 1000 Hz ☆ 120.0 Hz

Funktion:

Om utfrekvensen överstiger gränsen f_{HIGHSOM} anges i den här parametern, visas meddelandet HÖG FREK- VENS blinkande på displayen.

Varningsfunktionerna i parameter 221 - 228 är inte aktiva vid upprampning efter start, vid nedrampning efter stopp eller när systemet är stillastående. Varningsfunktionerna aktiveras när utfrekvensen når den resulterande frekvensen.

Signalutgångarna kan programmeras att generera en varningssignal via plint 42 eller 45 samt via reläutgångarna.

Beskrivning av alternativen:

Den övre signalgränsen för motorfrekvensen f_{HIGH} måste sättas inom frekvensomformarens normala arbetsområde. Se diagram under parameter 221 *Varning: Låg ström, I_{LOW}* .

225 Varning: Låg referens, REF_{LOW} (VARN LÅG REF)
Värde:

-999,999.999 - REF_{HIGH} (par. 226) ☆ -999,999.999

Funktion:

När den externa referensen ligger under gränsen Ref_{LOW} som programmerats i den här parametern visas ett blinkade varningsmeddelande, LÅG REFERENS, på displayen.

Varningsfunktionerna i parameter 221–228 är inte aktiva vid upprampning efter ett startkommando, nedrampning efter ett stoppkommando eller när systemet är stillastående. Varningsfunktionerna aktiveras när utfrekvensen når den valda referensen. Signalutgångarna kan programmeras att generera en varningssignal via plint 42 eller 45 samt via reläutgångarna.

Referensgränserna i parameter 226 *Varning: Hög referens, Ref_{HIGH}* och i parameter 227 *Varning: Låg referens, Ref_{LOW}* är aktiva endast när extern referens har valts.

I läge utan återkoppling är enheten för referensen Hz, medan i läge med återkoppling programmeras enheten i parameter 415 *Processenheter*.

Beskrivning av alternativen:

Referensens nedre signalgräns Ref_{LOW} måste ligga inom frekvensomformarens normala arbetsområde, förutsatt att parameter 100 *Konfiguration* har programmerats för *Utan återkoppling* [0]. Vid drift *Med återkoppling* [1] (parameter 100), måste Ref_{LOW} vara inom

referensområdet som programmerats i parameter 204 och 205.

226 Varning: Hög referens, REF_{HIGH} (VARN.HÖG REF)
Värde:

REF_{LOW} (par. 225) - 999 999,999 ☆ 999,999.999

Funktion:

Om den resulterande referensen ligger över gränsen Ref_{HIGH} som har programmerats i den här parametern, visas ett blinkade varningsmeddelande, HÖG REFERENS, på displayen.

Varningsfunktionerna i parameter 221-228 är inte aktiva vid upprampning efter ett startkommando, vid nedrampning efter ett stoppkommando eller när de stoppas. Varningsfunktionerna aktiveras när utfrekvensen når den resulterande referensen.

Signalutgångarna kan programmeras att generera en varningssignal via plint 42 eller 45 samt via reläutgångarna.

Referensgränserna i parameter 226 *Varning: Hög referens, Ref_{HIGH}* och i parameter 227 *Varning: Låg referens, Ref_{LOW}* är endast aktiva när extern referens har valts.

I drift utan återkoppling anges referensenheten i Hz och i drift med återkoppling programmeras enheten i parameter 415 *Processenheter*.

Beskrivning av alternativen:

Referensens övre signalgräns Ref_{HIGH} måste anges inom frekvensomformarens normala arbetsområde, förutsatt att parameter 100 *Konfiguration* har programmerats för drift utan återkoppling [0]. Vid drift med återkoppling [1] (parameter 100), måste Ref_{HIGH} vara inom referensområdet som har programmerats i parameter 204 och 205.

227 Varning: Låg återkoppling, FB_{LOW} (VARN.LÅG ÅTERKOP)
Värde:

-999,999.999 - FB_{HIGH} (parameter 228) ☆ -999.999,999

Funktion:

Om återkopplingssignalen understiger gränsen FB_{LOW} som programmerats i den här parametern visas ett blinkade varningsmeddelande, LÅG ÅTERKOPPLING, på displayen.

☆ = fabriksprogrammering, () = displaytext, [] = värde för kommunikation via seriell kommunikationsport

Varningsfunktionerna i parameter 221-228 är inte aktiva vid upprampning efter ett startkommando, nedrampning efter ett stoppkommando eller när systemet är stillastående. Varningsfunktionerna aktiveras när utfrekvensen når den valda referensen. Signalutgångarna kan programmeras att generera en varningssignal via plint 42 eller 45 samt via reläutgångarna. Vid drift *Med återkoppling* programmeras enheten för återkopplingssignalen i parameter 415 *Processenheter*.

Beskrivning av alternativen:

Ange önskat värde inom återkopplingsområdet (parameter 413 *Minimiåterkoppling*, FB_{MIN} och 414 *Maximiåterkoppling*, FB_{MAX}).

228 Varning: Hög återkoppling, FB_{HIGH} (VARN. HÖG ÅTERKOP)

Värde:

FB_{LOW}
(parameter 227) - 999,999.999 ☆ 999.999,999

Funktion:

Om återkopplingssignalen överstiger gränsen FB_{HIGH} som programmerats i den här parametern visas ett blinkade varningsmeddelande, HÖG ÅTERKOPPLING, på displayen.

Varningsfunktionerna i parameter 221-228 är inte aktiva vid upprampning efter ett startkommando, nedrampning efter ett stoppkommando eller när systemet är stillastående. Varningsfunktionerna aktiveras när utfrekvensen når den valda referensen.

Signalutgångarna kan programmeras att generera en varningssignal via plint 42 eller 45 samt via reläutgångarna.

Vid drift *Med återkoppling* programmeras enheten för återkopplingssignalen i parameter 415 *Processenheter*.

Beskrivning av alternativen:

Ange önskat värde inom återkopplingsområdet (parameter 413 *Minimiåterkoppling*, FB_{MIN} och 414 *Maximiåterkoppling*, FB_{MAX}).

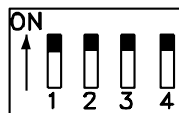
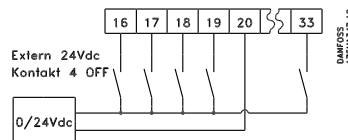
■ Ingångar och utgångar 300-365

I den här parametergruppen definieras funktionerna som hör ihop med ingångs- och utgångsplintarna för frekvensomformaren.

De digitala ingångarna (plint 16, 17, 18, 19, 27, 29, 32 och 33) programmeras i parameter 300-307. I tabellen nedan visas programmeringsalternativen för dessa ingångar. En signal på 0 eller 24 V DC krävs för de digitala ingångarna. Logisk "0" är en signal som är lägre än 5 V DC, medan logisk "1" är en signal som är högre än 10 V DC.

Plintarna för de digitala ingångarna kan anslutas till den interna 24 V DC-försörjningen, eller så kan en extern 24 V DC-försörjning anslutas.

I ritningarna i nästa kolumn visas en inställning med intern 24 V DC-försörjning och en inställning med extern 24 V DC-försörjning.

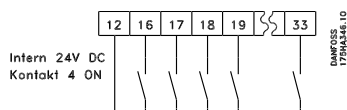


Omkopplare 4, som finns på styrkortet med DIP-omkopplare, används för att används för att isolera den interna 24 V DC-försörjningens jord från

den externa 24 V DC-försörjningens jord.

Se *Elinstallation*.

Tänk på att när omkopplare 4 står i läget AV är den externa 24 V DC-försörjningen galvaniskt isolerad från frekvensomformaren.



Digitala ingångar	Plintnummer	16	17	18	19	27	29	32	33
Värde:	parameter	300	301	302	303	304	305	306	307
Ingen funktion	(INGEN FUNKTION)	[0]	[0]	[0]	[0]		[0]	[0] ☆	[0] ☆
Återställning	(ÅTERSTÄLLNING)	[1] ☆	[1]				[1]	[1]	[1]
Utrullningsstopp, inverterat	(UTRULLNING INVERT)						[0] ☆		
Återställning och utrullningsstopp, inverterat	(ÅTERST & UTRULL. INV)					[1]			
Start	(START)				[1] ☆				
Reversering	(REVERSERING)					[1] ☆			
Reversering och start	(START REVERSERAD)				[2]				
DC-bromsning, inverterad	(DC-BROMS INVERT)				[3]	[2]			
Säkerhetsspärr	(SÄKERHETSSTOPP)					[3]			
Frys referens	(FRYS REFERENS)	[2]	[2] ☆				[2]	[2]	[2]
Frys utgång	(FRYS UTGÅNG)	[3]	[3]				[3]	[3]	[3]
Menyval, lsb	(VAL MENY LSB)	[4]					[4]	[4]	
Menyval, msb	(VAL MENY MSB)		[4]				[5]		[4]
Förinställd referens, på	(FÖRINST. REF. PÅ)	[5]	[5]				[6]	[5]	[5]
Förinställd referens, lsb	(FÖRINST. REF. LSB)	[6]					[7]	[6]	
Förinställd referens, msb	(FÖRINST. REF. MSB)		[6]				[8]		[6]
Minska varvtal	(MINSKA VARVTAL)		[7]				[9]		[7]
Öka varvtal	(ÖKA VARVTAL)	[7]					[10]	[7]	
Drift tillåten	(DRIFT TILLÅTEN)	[8]	[8]				[11]	[8]	[8]
Jogg	(JOGG)	[9]	[9]				[12] ☆	[9]	[9]
Dataändringsslås	(PROGRAMMERINGSLÅS)	[10]	[10]				[13]	[10]	[10]
Pulsreferens	(PULSREFERENS)		[11]				[14]		
Pulsåterkoppling	(PULSÅTERKOPPLING)								[11]
Handstart	(START HAND)	[11]	[12]				[15]	[11]	[12]
Autostart	(START AUTO)	[12]	[13]				[16]	[12]	[13]
Gnistläge	(FIRE MODE)	[13]	[14]						
Gnistläge, inverterat	(FIRE MODE INVERSE)	[14]	[15]						
Aktivera RTC	(ENABLE RTC)	[25]	[25]						

Funktion:

I parameter 300-307 *Digitala ingångar* kan du välja mellan olika funktionsalternativ för de digitala ingångarna (plint 16-33). Tillgängliga funktioner visas i tabellen på föregående sida.

Beskrivning av alternativen:

Ingen funktion väljs om frekvensomformaren ska ignorera signaler som överförs till plinten.

Återställning återställer frekvensomformaren efter ett larm. Låsta tripplarm kan dock inte återställas genom att du kopplar av och på frekvensomformaren. Se tabellen i *Översikt över varningar och larm*. Återställning sker på signalens framflank.

☆ = fabriksprogrammering, () = displaytext, [] = värde för kommunikation via seriell kommunikationsport

Utrullningsstopp , inverterat, används för att tvinga frekvensomformaren att "frikoppla" motorn omedelbart (utgångstransistorerna "stängs av") och låta den rulla fritt till stopp. Logisk "0" medför utrullningsstopp.

Återställning och utrullningsstopp, inverterat används för att aktivera utrullningsstopp samtidigt med återställning. Logisk "0" medför utrullningsstopp och återställning. Återställningen aktiveras på fallande flank på signalen.

DC-bromsning, inverterad används för att stoppa motorn genom att ansluta en likspänning under en given tidsperiod, se parameter 114-116 *DC-broms*.

Observera att denna funktion är aktiv endast om värdet i parametrarna 114 *DC-bromsström* och 115 *DC-bromstid* inte är 0. Logisk "0" medför DC-bromsning. Se *DC-bromsning*.

Säkerhetsspärr har samma funktion som *Utrullningsstopp, inverterat*, men *Säkerhetsspärr* genererar larmmeddelandet "external fault" på displayen när plint 27 är logisk "0". Larmmeddelandet aktiveras även genom de digitala utgångarna 42/45 och reläutgångarna 1/2 om de är programmerade för *Säkerhetsspärr*. Larmet kan återställas med en digital ingång eller knappen [OFF/STOP].

Start väljs om ett start-/stoppkommando behövs. Logisk "1" = start, logisk "0" = stopp.


OBS!

Observera att om frekvensomformaren är på strömgränsen är inte stoppfunktionen aktiv.

Reversering används för att ändra motoraxelns rotationsriktning. Logisk "0" medför ingen reversering. Logisk "1" medför reversering. Reverseringssignalen ändrar bara rotationsriktningen. Den aktiverar inte startfunktionen. Funktionen kan inte vara aktiv om alternativet *Med återkoppling* används.

Reversering och start används för start/stopp och för reversering med samma signal. En startsignal via plint 18 samtidigt är inte tillåtet. Funktionen kan inte vara aktiv om alternativet *Med återkoppling* används.

Frys referens fryser den aktuella referensen. Den frysta referensen kan nu bara ändras med hjälp av alternativet *Öka varvtal* eller *Minska varvtal*. Den frysta referensen sparas efter ett stoppkommando samt vid nätfel.

Frys utgång fryser den aktuella utfrekvensen (i Hz). Den frysta utfrekvensen kan endast ändras med *Öka varvtal* eller *Minska varvtal*.


OBS!

Om funktionen *Frys utgång* är aktiv kan inte frekvensomformaren stängas av via plint 18. Frekvensomformaren kan endast stängas av om plint 27 eller plint 19 har programmerats för *DC-bromsning, inverterad*.

Menyval, Isb och **Menyval, msb** gör det möjligt att välja en av de fyra menyerna. Detta förutsätter att parameter 002 *Aktiv meny* har angetts till *Ext. menyval* [5].

	Meny, msb	Meny, Isb
Meny 1	0	0
Meny 2	0	1
Meny 3	1	0
Meny 4	1	1

Förinställd referens, på används för att växla mellan extern och förinställd referens. Detta förutsätter att *Extern/förinställd* [2] har valts i parameter 210 *Referenstyp*. Logisk "0" = externreferenser, aktiv; Logisk "1" = en av de fyra förinställda referenserna aktiv i enlighet med tabellen nedan.

Förinställd referens, Isb och **Förinställd referens, msb** gör det möjligt att välja en av fyra tillgängliga referenser, enligt tabellen nedan.

	Förinst ref msb	Förinst ref Isb
Förinst ref 1	0	0
Förinst ref 2	0	1
Förinst ref 3	1	0
Förinst ref 4	1	1

Öka varvtal och Minska varvtal väljs om digital kontroll av ökning respektive minskning av varvtalet önskas. Funktionen är aktiv endast om *Frys referens* eller *Frys utgång* har valts.

Förutsatt att logisk "1" har angetts på den plint som har valts för alternativet *Öka varvtal*, ökas referensen eller utfrekvensen med den *Uppramptid* som har angetts i parameter 206.

Förutsatt att logisk "1" har angetts på den plint som har valts för alternativet *Minska varvtal*, ökas referensen eller utfrekvensen med den *Nedramptid* som har angetts i parameter 207.

En puls (logisk "1" med minimihöjden 3 ms och en minsta paus på 3 ms) medför en varvtalsändring på 0,1 % (referens) eller 0,1 Hz (utfrekvens).

Exempel:

	Plint (16)	Plint (17)	Frys ref./ Frys utgång
Ingen varvtalsändring	0	0	1
Minska varvtal	0	1	1
Öka varvtal	1	0	1
Minska varvtal	1	1	1

Den varvtalsreferens som frysts via manöverpanelen kan ändras även om frekvensomformaren har stoppats. Den frysta referensen sparas om ett nätfel inträffar.

Drift tillåten . Det måste finnas en aktiv startsignal på den plint där *Drift tillåten* har programmerats innan ett startkommando kan accepteras. *Drift tillåten* har en logisk OCH-funktion för starten (plint 18, parameter 302 *Plint 18, digital ingång*), vilket innebär att båda villkoren måste uppfyllas för att motorn ska kunna startas. Om *Drift tillåten* är ansluten till flera plintar räcker det att *Drift tillåten* har angetts till logisk "1" på en av plintarna för att funktionen ska utföras. Se *Exempel på användning - Varvtalsreglering av fläkt i ett ventilationssystem*.

Jogg används för att åsidosätta utfrekvensen och i stället använda den frekvens som angetts i parameter 209, *Joggfrekvens*. Om den lokala referensen är aktiv är frekvensomformaren alltid i läget *Utan återkoppling* [0], oavsett vilket val som har gjorts i parameter 100 *Konfiguration*.

Jogg är inte aktivt om ett stoppkommando har angetts via plint 27.

Dataändringslås väljs om det inte ska vara möjligt att ändra parameterdata via styrenheten. Det går emellertid fortfarande att utföra dataändringar via bussen. Om detta alternativ väljs går det dock fortfarande att utföra dataändringar via bussen.

Pulsreferens används om en pulssekvens (frekvens) väljs som referenssignal.

0 Hz motsvarar Ref_{MIN} , parameter 204 *Minimireferens*, Ref_{MIN} .

Den frekvens som har angetts i parameter 327 *Pulsreferens*, *max-frekvens* motsvarar parameter 205 *Maximireferens*, Ref_{MAX} .

Pulsåterkoppling väljs om en pulssekvens (frekvens) används som återkopplingssignal. I parameter 328 *Pulsåterkoppling*, *max-frekvens* anges maximifrekvensen för pulsåterkoppling.

Handstart väljs om frekvensomformaren ska kontrolleras via en extern HAND/OFF- eller H-O-A-switch. Logisk "1" (Handstart aktivt) innebär att frekvensomformaren startar motorn. Logisk "0" innebär att den anslutna motorn stoppas. Frekvensomformaren är därefter i OFF/STOP-läge, om det inte finns någon aktiv *automatisk startsignal*. Se även avsnittet *Lokal styrning*.



OBS!

En aktiv *Hand* - eller *Auto*-signal via de digitala ingångarna har högre prioritet än manöverknapparna [HAND START]-[AUTO START].

Autostart används om frekvensomformaren ska styras med en extern AUTO/OFF eller H-O-A-switch. Lo-

gisk "1" innebär att frekvensomformaren är i det automatiska läget, vilket möjliggör en startsignal via styrplintarna eller den seriella kommunikationsporten. Om *Autostart* och *Handstart* är aktiva samtidigt på styrplintarna får *Autostart* högsta prioritet. Om *Autostart* och *Handstart* är inaktiva, stoppas den anslutna motorn och frekvensomformaren är sedan i läget OFF/STOP.

Gnistläge väljs om funktionen Gnistläge ska aktiveras via en logisk "1" på plint 16 eller 17. Detta aktiverar frekvensomformaren så att den kör utan tripplås vid larm eller varningar. Om ett larm orsakar en tripp aktiveras en automatisk återställning. Observera att Gnistläge måste vara aktivt i parameter 430 för plint 16 eller 17 för att aktivera Gnistläge. Frekvensomformaren kommer att köras med det varvtal som angetts i parameter 431.

Gnistläget kan endast inaktiveras genom att ingång 16 eller 17 anges till hög eller plint 27 öppnas.

Gnistläge, inverterat väljs om funktionen Gnistläge ska aktiveras via en logisk "0" på plint 16 eller 17. Detta aktiverar frekvensomformaren så att den kör utan tripplås vid larm eller varningar. Om ett larm orsakar en tripp aktiveras en automatisk återställning. Observera att Gnistläge måste vara aktivt i parameter 430 för plint 16 eller 17 för att aktivera Gnistläge. Frekvensomformaren kommer att köras med det varvtal som angetts i parameter 431.

Gnistläget kan endast inaktiveras genom att ingång 16 eller 17 anges till hög eller plint 27 öppnas.

Aktivera RTC används för att starta funktionen för realtidsklocka. I aktivt läge utförs realtidsklockans funktioner baserat på tid. Mer information hittar du i beskrivningen för RTC.

■ Analoga ingångar

Det finns två analoga spänningsingångar (plint 53 och 54) för referens- och återkopplings signaler. Dessutom finns en analog ingång för strömsignaler (plint 60). En termistor kan anslutas till spänningsingång 53 eller 54. De två analoga spänningsingångarna kan skalas i området 0 - 10 V DC och strömingångarna i området 0 - 20 mA.

Analog ingångar	plintnummer parameter	53 (spänning) 308	54 (spänning) 311	60 (ström) 314
Värde:				
Ingen funktion	(INGEN FUNKTION)	[0]	[0] ☆	[0]
Referens	(REFERENS)	[1] ☆	[1]	[1] ☆
Återkoppling	(ÅTERKOPPLING)	[2]	[2]	[2]
Termistor	(TERMISTOR)	[3]	[3]	

308 Plint 53, analog spänningsingång (PLINT 53 ING(V))

Funktion:

I den här parametern kan du välja den funktion som du vill ha för plint 53.

Beskrivning av alternativen:

Ingen funktion. Välj det här alternativet om frekvensomformaren inte ska reagera på de signaler som kommer in på plinten.

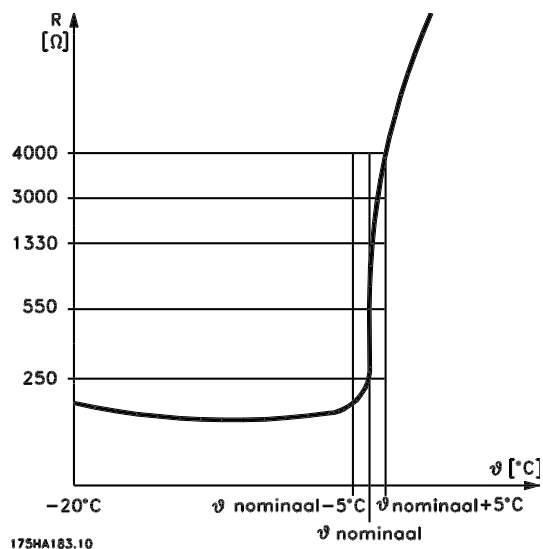
Referens. Välj det här alternativet om du vill ändra referens med hjälp av en analog referenssignal. Om referenssignaler ansluts till flera ingångar, måste dessa referenssignaler adderas.

Återkoppling. En återkopplingsignal kan anslutas via en spänningsingång (plint 53 eller 54) eller via en strömingång (plint 60). Vid zonreglering måste återkopplings signaler väljas som spänningsingångar (plint 53 och 54). Se *Återkopplingshantering*.

Tabellen nedan visar hur de analoga ingångarna kan användas. Via Parameter 317 *Timeout* och 318 *Funktion efter timeout* kan en timeout-funktion aktiveras på alla analoga ingångar. Om en referens- eller återkopplings signal som är ansluten till en analog ingångsplint faller under 50% av den minimala skalan, aktiveras en funktion som anges i parameter 318 *Funktion efter timeout efter timeout*.

Termistor. Anges om en motorintegrerad termistor (enligt DIN 44080/81) ska stoppa frekvensomformaren om motorn överhettas. Frånkopplingsvärdet är 3 kohm.

Om motorn i stället är försedd med en Klixon-termo-kontakt, kan denna också anslutas till ingången. Vid körning av parallellkopplade motorer kan termistorerna/termokontakterna seriekopplas (sammanlagd resistans mindre än 3 kohm). Parameter 117 *Termiskt motorskydd* måste anges till *Termisk varning* [1] eller *Termistortripp* [2] och termistorn måste sättas in mellan plint 53 eller 54 (analog spänningsingång) och plint 50 (+10 V-försörjning).



309 Plint 53, min-skala (PLINT53 MIN SKAL)

Värde:

0,0 - 10,0 V

☆ 0,0 V

☆ = fabriksprogrammering, () = displaytext, [] = värde för kommunikation via seriell kommunikationsport

VLT® 6000 HVAC-serien

Funktion:

I den här parametern ställer du in det signalvärde som ska svara mot minimireferensen eller mot minimiåterkopplingen, parameter 204 *Minimireferens*, $Ref_{MIN}/413$ *Minimiåterkoppling*, FB_{MIN} . Se *Hantering av referenser* eller *Återkopplingshantering*.

Beskrivning av alternativen:

Ange önskat spänningvärde.
För att få god noggrannhet bör du kompensera för spänningsfall om signalledningarna är långa.
Om time out-funktionen ska användas, (parameter 317 *Timeout* och 318 *Funktion efter timeout*), måste du ställa in ett värde större än 1 V.

310 Plint 53, max-skala

(PLINT53 MAX SKAL)

Värde:

0,0 - 10,0 V ☆ 10,0 V

Funktion:

I den här parametern ställer du in det signalvärde som ska svara mot maximireferensvärdet eller mot maxiåterkopplingen, parameter 205 *Maximireferens*, $Ref_{MAX}/414$ *Maximiåterkoppling*, FB_{MAX} . Se *Hantering av referenser* eller *Återkopplingshantering*.

Beskrivning av alternativen:

Ange önskat spänningvärde.
För att få god noggrannhet bör du kompensera för spänningsfall om signalledningarna är långa.

311 Plint 54, analog ingångsspänning

(PLINT 54 ING(V))

Värde:

Se beskrivning av parameter 308. ☆ Ingen funktion

Funktion:

I den här parametern kan du välja olika funktioner för ingången på plint 54.
Skalningen av ingångssignalen sker i parameter 312 *Plint 54, min. skala* och i parameter 313 *Plint 54, max. skala*.

Beskrivning av alternativen:

Se beskrivning av parameter 308.
Du bör av noggrannhetsskäl kompensera för spänningsfallet om du använder långa signalledningar.

312 Plint 54, min-skala

(PLINT54 MIN.SKAL)

Värde:

0,0 - 10,0 V ☆ 0,0 V

Funktion:

I den här parametern ställer du in det signalvärde som svarar mot minimireferensen eller mot minimiåterkopplingen, parameter 204 *Minimireferens*, $Ref_{MIN}/413$ *Minimiåterkoppling*, FB_{MIN} . Se *Hantering av referenser* eller *Återkopplingshantering*.

Beskrivning av alternativen:

Ange önskat spänningvärde.
För att få god noggrannhet bör du kompensera för spänningsfall om signalledningarna är långa.
Om time out-funktionen ska användas, (parameter 317 *Timeout* och 318 *Funktion efter timeout*), måste du ställa in ett värde större än 1 V.

313 Plint 54, max. skalning

(AI 54 MAX. SKALNING)

Värde:

0.0 - 10.0 V ☆ 10.0 V

Funktion:

Parametern anger signalvärdet som motsvarar den maximala referensen eller återkopplingen, parameter 205 *Max. referens*, $Ref_{MAX}/414$ *Max. återkoppling*, FB_{MAX} . Se *Referenshantering* eller *Återkopplingshantering*.

Beskrivning av alternativen:

Ange önskad spänning.
För ökad noggrannhet kan compensation införas för spänningsfall på grund av långa ledningar.

314 Plint 60, analog ingångsström

(AI [mA] 60 FUNKT.)

Värde:

Se beskrivningen av parameter 308. ☆ Referens

Funktion:

Denna parameter väljer mellan de tillgängliga funktionerna på ingången, plint 60.
Skalningen för ingångssignalen anges i parameter 315 *Plint 60, min. skalning* och i parameter 316 *Plint 60, max. skalning*.

VLT® 6000 HVAC-serien

Beskrivning av alternativen:

Se beskrivningen av parameter 308 *Plint 53, analog ingångsspänning*.

315 Plint 60, min. skalning

(AI. 60 MIN. SKALNING)

Värde:

0,0 - 20,0 mA ☆ 4,0 mA

Funktion:

Parametern anger signalvärdet som motsvarar värdet på den minimala referensen eller återkopplingen, parameter 204 *Min. referens, Ref_{MIN} / 413 Min. återkoppling, FB_{MIN}*. Se *Referenshantering* eller *Återkopplingshantering*.

Beskrivning av alternativen:

Ange önskad ström.

Om timeout-funktionen ska användas (parameter 317 *Timeout* och 318 *Funktion efter timeout*) måste värdet vara större än 2 mA.

316 Plint 60, max-skala

(PLINT60 MAX.SKAL)

Värde:

0,0 - 20,0 mA ☆ 20,0 mA

Funktion:

I den här parametern ställer du in det signalvärde som svarar mot maximireferensvärdet, parameter 205 *Maximireferens, Ref_{MAX}*. Se *Hantering av referenser* eller *Återkopplingshantering*.

Beskrivning av alternativen:

Ange önskat strömvärde.

317 Tidsgräns

(TIME OUT)

Värde:

1-99 sek. ☆ 10 sek.

Funktion:

Om signalvärdet för den referens- eller återkopplings-signal som är ansluten till någon av plintarna 53, 54 eller 60 understiger 50 % av värdet i min-skalan under en längre tid än den inställda tiden, aktiveras den funktion som är vald i parameter 318 *Funktion efter tidsgräns*.

Funktionen är endast aktiv när det i parameter 309 eller 312 har valts ett värde större än 1 volt för *Plint 53 och 54, min-skala* eller när det i parameter 315 *Plint 60, min-skala* har valts ett värde större än 2 mA.

Beskrivning av alternativen:

Ange önskad tid.

318 Funktion efter timeout

(FUNKT. TIME OUT)

Värde:

- ☆ Av (AV) [0]
- Frys utfrekvens (FRYS UTFREKVENS) [1]
- Stopp (STOPP) [2]
- Jogg (JOGG FREKVENS) [3]
- Max. varvtal (MAX VARVTAL) [4]
- Stopp och tripp (STOPP OCH TRIPP) [5]

Funktion:

I den här parametern kan du välja vilken funktion som ska aktiveras sedan den inställda tiden har förflutit (parameter 317 *Timeout*).

Om en time out-funktion utlöses samtidigt som en buss-time out-funktion (parameter 556 *Funktion, buss time out*), blir det time out-funktionen i parameter 318 som aktiveras.

Beskrivning av alternativen:

Du kan välja mellan följande alternativ för frekvensomformarens utfrekvens:

- frys vid aktuellt värde [1]
- tvångsstyr till stopp [2]
- tvångsstyr till joggfrekvens [3]
- tvångsstyr till max. utfrekvens [4]
- tvångsstyr till stopp och koppla ur (tripp) [5].

■ Analoga/digitala utgångar

De två analoga/digitala utgångarna (plint 42 och 45) kan programmeras för att visa nuvarande status eller ett processvärde, till exempel 0 - f_{MAX} . Om frekvensomformaren används som digital utgång anger den aktuell status med hjälp av 0 eller 24 V DC.

Om analog utgång används för att ange ett processvärde finns det tre typer av ut signaler att välja mellan:

0-20 mA, 4-20 mA eller 0-32 000 pulser (beroende på det värde som har angetts i parameter 322 *Plint 45, utgång, pulsskalning*).

Om utgången används som spänningsutgång (0-10 V) bör ett nedkopplingsmotstånd på 500 Ω anslutas till plint 39 (nolla för analoga/digitala utgångar). När utgången används som strömutgång får den anslutna utrustningens resulterande impedans inte överstiga 500 Ω .

VLT® 6000 HVAC-serien

Analoga/digitala utgångar	plintnummer	42	45
	parameter	319	321
Ingen funktion (INGEN FUNKTION)		[0]	[0]
Enhet klar (KLAR)		[1]	[1]
Standby (STAND BY)		[2]	[2]
Kör (KÖR)		[3]	[3]
Kör på referensvärde (KÖR PÅ REFERENS)		[4]	[4]
Kör, ingen varning (KÖR, INGEN VARNING)		[5]	[5]
Lokal referens aktiv (KÖR I LOKAL-LÄGE)		[6]	[6]
Externa referenser aktiva (KÖR I FJÄRR-LÄGE)		[7]	[7]
Larm (LARM)		[8]	[8]
Larm eller varning (LARM ELLER VARNING)		[9]	[9]
Inget larm (INGET LARM)		[10]	[10]
Strömgräns (STRÖMGRÄNS)		[11]	[11]
Säkerhetsspärr (SÄKERHETSSTOPP)		[12]	[12]
Startkommando aktivt (STARTKLAR)		[13]	[13]
Reversering (KÖR REVERSERAT)		[14]	[14]
Termisk varning (TERMISK VARNING)		[15]	[15]
Handläge aktivt (I HAND-LÄGE)		[16]	[16]
Autoläge aktivt (I AUTO-LÄGE)		[17]	[17]
Energisparläge (ENERGISPARLÄGE)		[18]	[18]
Utfrekvensen är lägre än f _{LÄG} parameter 223 (F UNDER F-LÄG)		[19]	[19]
Utfrekvensen är högre än f _{HÖG} parameter 223 (F ÖVER F-HÖG)		[20]	[20]
Utanför frekvensområdet (UTANFÖR FREKV.OMR)		[21]	[21]
Utströmmen är svagare än I _{LÄG} parameter 221 (I UNDER I-LÄG)		[22]	[22]
Utströmmen är starkare än I _{HÖG} parameter 222 (I ÖVER I-HÖG)		[23]	[23]
Utanför strömområde (UTANFÖR STRÖMOMRÅDE)		[24]	[24]
Utanför återkopplingsområde (UTANFÖR ÅTERKOPPLOMR)		[25]	[25]
Utanför referensområde (UTANFÖR REFERENSOMR)		[26]	[26]
Relä 123 (RELÄ 123)		[27]	[27]
Fasbortfall nät (FASBORTFALL NÄT)		[28]	[28]
Utfrekvens, 0-f _{MAX} ⇒ 0-20 mA (UTFREKV. =0-20mA)		[29]	[29] ☆
Utfrekvens, 0-f _{MAX} ⇒ 4-20 mA (UTFREKV. =4-20mA)		[30]	[30]
Utfrekvens (pulssekvens), 0-f _{MAX} ⇒ 0-32 000 p (UTFREKV. =0-MAXPULS)		[31]	[31]
Extern referens, Ref _{MIN} -Ref _{MAX} ⇒ 0-20 mA (EXTERN REF =0-20mA)		[32]	[32]
Extern referens, Ref _{MIN} -Ref _{MAX} ⇒ 4-20 mA (EXTERN REF=4-20mA)		[33]	[33]
Extern referens (pulssekvens), Ref _{MIN} -Ref _{MAX} ⇒ 0-32 000 p (EXTERN REF =0-MAXPULS)		[34]	[34]
Återkoppling, FB _{MIN} -FB _{MAX} ⇒ 0-20 mA (ÅTERKOPL=0-20mA)		[35]	[35]
Återkoppling, FB _{MIN} -FB _{MAX} ⇒ 4-20 mA (ÅTERKOPL=4-20mA)		[36]	[36]
Återkoppling (pulssekvens), FB _{MIN} -FB _{MAX} ⇒ 0-32 000 p (PLSÅTRKPL=0-MAXPULS)		[37]	[37]
Utström, 0-I _{MAX} ⇒ 0-20 mA (MOTORSTRÖM=0-20mA)		[38] ☆	[38]
Utström, 0-I _{MAX} ⇒ 4-20 mA (MOTORSTRÖM=4-20mA)		[39]	[39]
Utström (pulssekvens), 0-I _{MAX} ⇒ 0-32 000 p (MOTSTR =0-PULSMAX)		[40]	[40]
Uteffekt, 0-P _{NOM} ⇒ 0-20 mA (UTEFFEKT=0-20mA)		[41]	[41]
Uteffekt, 0-P _{NOM} ⇒ 4-20 mA (UTEFFEKT=4-20mA)		[42]	[42]
Uteffekt (pulssekvens), 0-P _{NOM} ⇒ 0-32 000 p (UTEFFEKT=0-MAXPULS)		[43]	[43]
Busstyrning, 0,0-100,0 % ⇒ 0-20 mA (BUSSTYRN=0-20 MA)		[44]	[44]
Busstyrning, 0,0-100,0 % ⇒ 4-20 mA (BUSSTYRN=4-20 MA)		[45]	[45]
Busstyrning (pulssekvens), 0,0-100,0 % ⇒ 0-32 000 pulser (BUSSTYRN.PULS)		[46]	[46]
Gnistläge aktivt (FIRE MODE ACTIVE)		[47]	[47]
Förbikoppling gnistläge (FIRE MODE BYPASS)		[48]	[48]

☆ = fabriksprogrammering, () = displaytext, [] = värde för kommunikation via seriell kommunikationsport

319 Plint 42, utgång
(AO 42 FUNKTION)
Funktion:

Den här utgången kan användas både som digital och analog utgång. Om den används som digital utgång (datavärde [0] - [59]) används signalnivåerna 0 och 24 V. Om den används som analog utgång överförs antingen en 0-20 mA-signal, en 4-20 mA-signal eller en pulssekvens med 0-32 000 pulser.

Beskrivning av alternativen:

Ingen funktion. Väljs om frekvensomformaren inte ska reagera på signaler.

Enhet klar. Frekvensomformarens styrkort är anslutet till nätspänningen och frekvensomformaren är driftklar.

Standby. Frekvensomformaren är driftklar, men inget startkommando har angetts. Ingen varning.

Kör är aktivt om ett startkommando har angetts eller om utfrekvensen överstiger 0,1 Hz.

Kör på referensvärde. Varvtal enligt referens.

Kör, ingen varning. Ett startkommando har angetts. Ingen varning.

Lokal referens aktiv. Utgången är aktiv när motorn styrs med lokal referens via manöverpanelen.

Externa referenser aktiva. Utgången är aktiv när frekvensomformaren styrs via externa referenser.

Larm. Utgången aktiveras av ett larm.

Larm eller varning. Utgången aktiveras av ett larm eller en varning.

Inget larm. Utgången är aktiv när det inte finns något larm.

Strömgräns. Utströmmen överstiger värdet i parameter 215 *Strömgräns* I_{LIM} .

Säkerhetsspärr. Utgången är aktiv när plint 27 har angetts till logisk "1" och *Säkerhetsspärr* har valts på ingången.

Startkommando aktivt. Ett startkommando har angetts.

Reversering. En 24 V DC-spänning läggs på utgången när motorn roterar moturs. När motorns roterar medurs är värdet 0 V DC.

Termisk varning. Temperaturgränsen har överskridits i antingen motorn, frekvensomformaren eller en termistor ansluten till en analog ingång.

Handläge aktivt. Utgången är aktiv när frekvensomformaren är i Hand läge .

Autoläge aktivt. Utgången är aktiv när frekvensomformaren är i Auto läge .

Energisparläge. Aktiv när frekvensomformaren är i energisparläge.

Utfrekvensen är lägre än $f_{LÅG}$. Utfrekvensen understiger värdet i parameter 223 *Varning: Låg frekvens*, $f_{LÅG}$.

Utfrekvensen är högre än $f_{HÖG}$. Utfrekvensen överstiger värdet i parameter 224 *Varning: Hög frekvens*, $f_{HÖG}$.

Utanför frekvensområdet. Utfrekvensen ligger utanför frekvensområdet som angivits i parameter 223 *Varning: Låg frekvens* $f_{LÅG}$ och 224 *Varning: Hög frekvens*, $f_{HÖG}$.

Utströmmen är svagare än $I_{LÅG}$. Utfrekvensen understiger värdet som angivits i parameter 221 *Varning: Låg ström*, $I_{LÅG}$.

Utströmmen är starkare än $I_{HÖG}$. Utfrekvensen överstiger värdet i parameter 222 *Varning: Hög ström*, $I_{HÖG}$.

Utanför strömområde. Utströmmen ligger utanför intervallet som angivits i parameter 221 *Varning: låg ström*, $I_{LÅG}$ och 222 *Varning, stark ström*, $I_{HÖG}$.

Utanför återkopplingsområde. Återkopplingssignalen ligger utanför det område som har angetts i parameter 227 *Varning: Låg återkoppling* $FB_{LÅG}$ och 228 *Varning: Hög återkoppling*, $FB_{HÖG}$.

Utanför referensområde. Referensen ligger utanför intervallet som angivits i parameter 225 *Varning: låg referens*, $Ref_{LÅG}$ och 226 *Varning: hög referens*, $Ref_{HÖG}$.

Relä 123. Denna funktion används endast om ett Profibus-tillvalskort har installerats.

Fasbortfall nät. Den här utgången aktiveras om nätobalansen blir för stor eller om en nätfas faller bort. Kontrollera nätspänningen till frekvensomformaren.

0- f_{MAX} ⇒ 0-20 mA och

0- f_{MAX} ⇒ 4-20 mA och

0- f_{MAX} ⇒ 0-32 000 p som genererar en utsignal som är proportionell mot utfrekvensen i intervallet 0- f_{MAX} (parameter 202 *Utfrekvens maximigräns*, f_{MAX}).

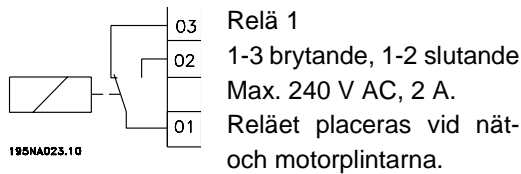
Extern Ref_{min} - Ref_{max} ⇒ 0-20 mA och

Extern Ref_{min} - Ref_{max} ⇒ 4-20 mA och

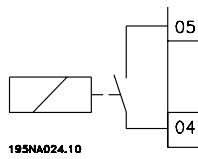
Extern Ref_{min} - Ref_{max} ⇒ 0-32 000 p som genererar en utsignal som är proportionell mot värdet för den resulterande referensen i intervallet *Minimire-*

Reläutgångar

Reläutgång 1 och 2 kan användas för att ge aktuell status eller varningar.



Relä 1
 1-3 brytande, 1-2 slutande
 Max. 240 V AC, 2 A.
 Reläet placeras vid nät- och motorplintarna.



Relä 2
 4-5 slutande
 Max. 50 V AC, 1 A, 60 VA.
 Max. 75 V DC, 1 A, 30 W.
 Reläet är placerat på styrkortet. Se *Elektrisk installation, styrkablar*.

Reläutgångar	Relä nr	1	2
	parameter	323	326
Värde:			
Ingen funktion (INGEN FUNKTION)		[0]	[0]
Klarsignal (KLARSIGNAL)		[1]	[1]
Standby (STANDBY)		[2]	[2]
Kör (KÖR)		[3]	[3] ☆
Kör på referensvärde (KÖR PÅ REFERENS)		[4]	[4]
Kör, ingen varning (KÖR, INGEN VARNING)		[5]	[5]
Lokal referens aktiv (KÖR I LOKAL LÄGE)		[6]	[6]
Externa referenser aktiva (KÖR I FJÄRR-LÄGE)		[7]	[7]
Larm (LARM)		[8] ☆	[8]
Larm eller varning (LARM ELLER VARNING)		[9]	[9]
Inget larm (INGET LARM)		[10]	[10]
Strömgräns (STRÖMGRÄNS)		[11]	[11]
Säkerhetsspärr (SÄKERHETSSTOPP)		[12]	[12]
Startkommando aktivt (STARTKLAR)		[13]	[13]
Reversering (KÖR REVERSERAT)		[14]	[14]
Termisk varning (TERMISK VARNING)		[15]	[15]
Handläge aktivt (I HAND-LÄGE)		[16]	[16]
Autoläge aktivt (I AUTO-LÄGE)		[17]	[17]
Energisparläge (ENERGISPARLÄGE)		[18]	[18]
Utfrekvensen är lägre än f _{LÄG} parameter 223 (F UNDER F-LÅG)		[19]	[19]
Utfrekvensen är högre än f _{HÖG} parameter 224 (F ÖVER F-HÖG)		[20]	[20]
Utanför frekvensområde (UTANFÖR FREKV.OMR)		[21]	[21]
Utströmmen är svagare än I _{LÄG} parameter 221 (I UNDER I-LÅG)		[22]	[22]
Utströmmen är starkare än I _{HÖG} parameter 222 (I ÖVER I-HÖG)		[23]	[23]
Utanför strömområde (UTANFÖR STRÖMOMRÅDE)		[24]	[24]
Utanför återkopplingsområde (UTANFÖR ÅTERKOPPLOMR)		[25]	[25]
Utanför referensområde (UTANFÖR REFERENSOMR)		[26]	[26]
Relä 123 (RELÄ 123)		[27]	[27]
Nätfasbortfall (FASBORTFALL NÄT)		[28]	[28]
Styrord 11/12 (STYRORD 11/12)		[29]	[29]
Gnistläge aktivt (GNISTLÄGE AKTIVT)		[30]	[30]
Förbikoppling gnistläge (FÖRB. GNISTLÄGE)		[31]	[31]

Funktion:

Styrord bit 11/12, relä 1 och relä 2 kan aktiveras via den seriella kommunikationen. Relä 1 aktiveras med bit 11 och relä 2 aktiveras med bit 12.

Beskrivning av alternativen:

Se beskrivningen av [0]-[31] i *Analoga/digitala utgångar*.

☆ = fabriksprogrammering, () = displaytext, [] = värde för kommunikation via seriell kommunikationsport

Om parameter 556 *Funktion för busstidsintervall* aktiveras, kopplas relä 1 och relä 2 bort om de aktiveras via den *seriella kommunikationen*. Se stycket *Seriell kommunikation* i *Design Guide*.

323 Relä 1, utgång

(RELÄ 1 FUNKTION)

Funktion:

Den här utgången aktiverar ett relä. Relä 01 kan användas för status- och varningssignaler. Reläet aktiveras när gränsvärdet för aktuellt datavärde uppnås. Aktivering/inaktivering kan programmeras i parameter 324 *Relä 1, TILL-fördröjning* och parameter 325 *Relä 1, FRÅN-fördröjning*.

Se *Allmänna tekniska data*.

Beskrivning av alternativen:

Se beskrivning av dataalternativ och anslutningar i *Reläutgångar*.

324 Relä 01, TILL-fördröjning

(RELÄ 1 FÖRDR. TILL)

Värde:

0 - 600 s ★ 0 s

Funktion:

I den här parametern kan du ställa in tillslagsfördröjning för relä 1 (plint 1-2).

Beskrivning av alternativen:

Ange önskat värde.

325 Relä 01, FRÅN-fördröjning

(RELÄ 1 FÖRDR. FR)

Värde:

0 - 600 sek. ★ 0 sek.

Funktion:

Med den här parametern kan du fördröja frånkopplingsstiden för relä 01 (plint 1 - 2).

Beskrivning av alternativen:

Ange önskat värde.

326 Relä 2, utgång

(RELÄ 2 FUNKTION)

Värde:

Se funktioner för relä 2 på föregående sida.

Funktion:

Den här utgången aktiverar ett relä. Relä 2 kan användas för status- och varningssignaler. Reläet aktiveras när gränsvärdet för aktuellt datavärde uppnås. Se *Allmänna tekniska data*.

Beskrivning av alternativen:

Se beskrivning av dataalternativ och anslutningar i *Reläutgångar*.

327 Pulsreferens, max-frekvens

(MAX PULSREF.)

Värde:

100–65000 Hz på plint 29 ★ 5000 Hz
100–5000 Hz på plint 17

Funktion:

I den här parametern ställer du in det pulsvärde som ska svara mot maximireferensen, parameter 205 *Maximireferens, Ref_{MAX}*.

Pulsreferenssignalen kan anslutas via plint 17 eller 29.

Beskrivning av alternativen:

Ställ in önskad maximipulsreferens.

328 Pulsåterkoppling, max-frekvens

(MAX PULSÅTERKPL.)

Värde:

100 - 65000 Hz på plint 33 ★ 25000 Hz

Funktion:

Här ställer du in det pulsvärde som ska svara mot det maximala återkopplingsvärdet. Pulsåterkopplingssignalen ansluts via plint 33.

Beskrivning av alternativen:

Ange önskat återkopplingsvärde.

364 Plint 42, busstyrning**(STYRUTGÅNG 42)****365 Plint 45, busstyrning****(STYRUTGÅNG 45)****Värde:**

0.0 - 100 %

★ 0

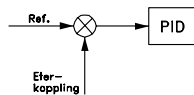
Funktion:

Ett värde mellan 0,1 och 100,0 skrivs till parametern via den seriella kommunikationen.

Parametern är dold och går inte att visa från LCP-enheten.

Specialfunktioner 400-427

179A60710



I den här parametergruppen anger du inställningar för frekvensomformarens specialfunktioner, t ex PID-reglering,

inställning av återkopplingsområde och inställning av energisparlägesfunktionen.

Parametergruppen innehåller även följande:

- Återställningsfunktion.
- Start av roterande motor.
- Val av metod för störningsreducering.
- Val av funktion som ska aktiveras vid förlust av last, t ex om drivremmen skadas.
- Inställning av switchfrekvens.
- Val av processenheter.

så välja hur många gånger enheten ska försöka starta om. Tiden mellan varje försök anges i parameter 401 *Automatisk återstart, intervall*.

Beskrivning av alternativet:

Om Manuell återställning [0] är vald måste enheten återställas med knappen "Reset" eller via en digital ingång. Om VLT-frekvensomformaren ska återställa och starta om automatiskt efter en trip väljer du datavärde [1] - [9].



Motorn kan starta utan förvarning.

400 Återställningsfunktion

(ÅTERST.FUNKTION)

Värde:

★ Manuell återställning (MANUELL ÅTERSTÄLLN)	[0]
Automatisk återställning x 1 (AUT ÅTERST X 1)	[1]
Automatisk återställning x 2 (AUT ÅTERST X 2)	[2]
Automatisk återställning x 3 (AUT ÅTERST X 3)	[3]
Automatisk återställning x 4 (AUT ÅTERST X 4)	[4]
Automatisk återställning x 5 (AUT ÅTERST X 5)	[5]
Automatisk återställning x 10 (AUT ÅTERST X 10)	[6]
Automatisk återställning x 15 (AUT ÅTERST X 15)	[7]
Automatisk återställning x 20 (AUT ÅTERST X 20)	[8]
Automatisk återställning, obegr. (AUT.ÅTERST.OBEBR.)	[9]

Funktion:

I den här parametern anger du om du vill återställa och starta om manuellt efter en trip eller om VLT-frekvensomformaren ska göra detta automatiskt. Du kan ock-

401 Automatisk omstarttid
(AUT.ÅTERST.TID)
Värde:

0-1800 sek. ☆ 10 sek.

Funktion:

I den här parametern kan du ställa in den tid som ska förflyta efter tripp innan den automatiska återställningen startas. Det förutsätts att automatisk återställning har valts i parameter 400 *Återställningsfunktion*.

Beskrivning av alternativen:

Ange önskad tid.

402 Flygande start
(FLYGANDE START)
Värde:

- ☆ Inaktivera (EJ AKTIV) [0]
- Aktivera (AKTIV) [1]
- DC-broms och start (DC-BROMS OCH START) [3]

Funktion:

Med denna funktion kan frekvensomformaren "fånga upp" en roterande motor som inte längre styrs av frekvensomformaren, t.ex. på grund av spänningsbortfall. Funktionen aktiveras varje gång som ett startkommando är aktivt.

För att frekvensomformaren ska kunna fånga upp den roterande motorn, måste motorns varvtal vara lägre än värdet i parameter 202 *Utfrekvens, maximigräns, f_{MAX}*.

Beskrivning av alternativen:

Välj *Inaktivera* [0] om du inte vill använda funktionen.

Välj *Aktivera* [1] om frekvensomformaren ska kunna "fånga upp" och styra en roterande motor.

Välj *DC-broms och start* [2] om frekvensomformaren först ska stoppa motorn med DC-bromsen och sedan starta på nytt. Det förutsätts att parameter 114-116 *DC-broms* har aktiverats. Om motorn har för hög "självrotation" måste frekvensomformaren använda DC-broms och start för att få kontroll över motorn.



När parameter 402 *Flygande start* är aktiverad, kan motorn rotera några varv framåt eller bakåt utan att någon varvtalsreferens har tillämpats.

■ Energisparläge

Energisparläget gör det möjligt att stoppa motorn när den körs på lågt varvtal, ungefär som vid tomgång. Om förbrukningen i systemet ökar igen, startar frekvensomformaren motorn och levererar nödvändig effekt.



OBS!

Det går att spara energi med den här funktionen, eftersom motorn är i drift endast när systemet kräver detta.

Energisparläget är inte aktivt om *Lokal referens* eller *Jogg* har valts.

Funktionen är aktiv vid både *Utan återkoppling* och *Med återkoppling*.

Energisparläget aktiveras i parameter 403 *Energisparläge*. I parameter 403 *Energisparläge* anges en timer som bestämmer hur länge utfrekvensen kan vara lägre än den frekvens som valts i parameter 404 *Energisparfrekvens*. När timerens tid tar slut rampar frekvensomformaren ned motorn till stopp via parameter 207 *Nedramptid*. Om utfrekvensen överstiger den frekvens som valts i parameter 404 *Energisparfrekvens* återställs timern.

Medan frekvensomformaren har stoppat motorn i energisparläge beräknas en teoretisk utfrekvens med utgångspunkt från referenssignalen. När den teoretiska utfrekvensen överstiger frekvensen i parameter 405 *Återstartfrekvens*, startar frekvensomformaren om motorn, och utfrekvensen rampas upp till referensen.

I system med konstant tryckreglering är det fördelaktigt att tillföra extra tryck till systemet innan frekvensomformaren stoppar motorn. Då utökas tiden under vilken frekvensomformaren har stoppat motorn, och dessutom är det lättare att undvika att motorn startar och stoppar upprepade gånger, t ex vid systemläckage.

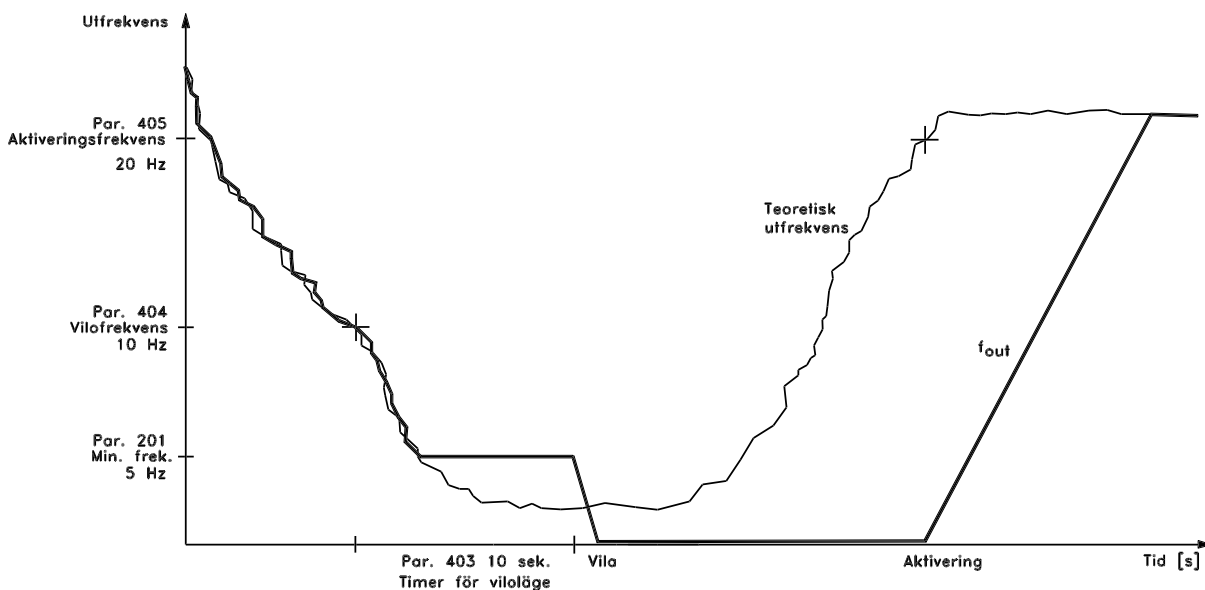
Om det behövs 25 % mer tryck innan frekvensomformaren stoppar motorn ställs parameter 406 *Börvärdesökning* in på 125 %.

Parameter 406 *Börvärdesökning* är endast aktiv vid drift *Med återkoppling*.



OBS!

Vid kraftigt dynamiska pumpprocesser bör du stänga av funktionen *Start av roterande motor* (parameter 402).



DANFOSS
175HA346.14

Programming

VLT® 6000 HVAC-serien

403 Timer för energisparläge (ENERGISPARLÄGE)

Värde:

0 - 300 sek. (301 sek. = FRÅN) ☆ FRÅN

Funktion:

När denna parameter är aktiv kan VLTfrekvensomformaren stoppa motorn om belastningen är för låg. Timern i parameter 403 *Timer för energisparläge* startar när utfrekvensen sjunker under värdet i parameter 404 *Energisparfrekvens*.

När den angivna tiden har förflutit, stoppas motorn. VLT-frekvensomformaren startar om motorn när den teoretiska utfrekvensen överstiger värdet i parameter 405 *Väckningsfrekvens*.

Beskrivning av alternativen:

Välj FRÅN om funktionen inte ska användas. Ange tröskelvärdet som ska aktivera energisparläget efter det att utfrekvensen har understigit parameter 404 *Energisparfrekvens*.

404 Energisparfrekvens (ENERGISPARFREKV.)

Värde:

000,0 - par. 405 *Återstartfrekvens* ☆ 0,0 Hz

Funktion:

När utfrekvensen understiger det förinställda värdet, inleder timern tidräkningen som har angetts i parameter 403 *Energisparläge*. Den aktuella utfrekvensen följer den teoretiska utfrekvensen tills f_{MIN} nås.

Beskrivning av alternativen:

Ange önskad frekvens.

405 Återstartfrekvens (ÅTERSTARTFREKV.)

Värde:

Par 404 *Energisparfrekvens* - par. 202 f_{MAX} ☆ 50 Hz

Funktion:

När den teoretiska utfrekvensen överstiger det förinställda värdet, startar VLTfrekvensomformaren om motorn.

Beskrivning av alternativen:

Ange den frekvens som krävs.

406 Börvärdesökning (BÖRVÄRDESÖKNING)

Värde:

1-200 % ☆ 100 % av börvärde

Funktion:

Den här funktionen kan användas endast om *Med återkoppling* har valts i parameter 100.

I system med konstant tryckreglering är det fördelaktigt att öka trycket i systemet innan frekvensomformaren stoppar motorn. Då utökas tiden under vilken frekvensomformaren stoppar motorn, och dessutom är det lättare att undvika att motorn startar och stoppar upprepade gånger, t.ex. vid läckage i vattenförsörjningssystemet.

Använd parameter 472 för att ange timeout för ökningen. Om börvärdesökningen inte uppnås inom den angivna tiden, fortsätter frekvensomformarens normala drift (utan att energisparläge aktiveras).

Beskrivning av alternativen:

Ange önskad *Börvärdesökning* som ett procentvärde av den resulterande referensen under normal drift. 100 % motsvarar referensen utan ökning (tillägg).

407 Switchfrekvens (SWITCHFREKVENS)

Värde:

Beroende på modellens storlek.

Funktion:

Det förinställda värdet bestämmer växelriktarens switchfrekvens, förutsatt att *Fast switchfrekvens* [1] har valts i parameter 408 *Störningsminskningsmetod*. Genom att ändra switchfrekvensen kan du minimera eventuella störande ljud från motorn.



OBS!

Frekvensomformarens utfrekvens kan aldrig bli högre än 1/10 av switchfrekvensen.

Beskrivning av alternativen:

Kör motorn och justera switchfrekvensen i parameter 407 *Switchfrekvens* tills motorn går så tyst som möjligt.



OBS!

Vid switchfrekvenser högre än 4,5 kHz används automatisk nedstämpling av frekvensomformarens maximala utfrek-

vens. Se *Nedstämpling av hög switchfrekvens*.

Om *Varning2*] anges, skickar VLTfrekvensomformaren ut en varning om utströmmen sjunker under tröskelvärdet i parameter *221Varning: Låg atröm, Low*.

408 Metod för minskning av störningar (LJUDPÅVERKAN)

Värde:

☆ ASFM (ASFM)	[0]
Fast switchfrekvens (FAST SWITCHFREKVENNS)	[1]
Med LC-filter (LC-FILTER ANSLUTET)	[2]

Funktion:

Den här parametern använder du för att välja olika metoder för att reducera störande ljud från motorn.

Beskrivning av alternativen:

ASFM [0] säkerställer att den maximala switchfrekvensen, som angetts i parameter 407, alltid används, utan att frekvensomformaren nedstämplas. Detta görs genom övervakning av belastningen.

Med *Fast switchfrekvens* [1] kan du ange en fast hög/låg switchfrekvens. Detta kan ge bäst resultat, eftersom switchfrekvensen kan ligga utanför motorstörningen eller i ett mindre irriterande område. Switchfrekvensen anges i parameter 407 *Switchfrekvens*.

Med *LC-filter* [2] ska anges om ett LC-filter har anslutits mellan frekvensomformaren och motorn, annars kan frekvensomformaren inte skydda LC-filtret.

Observera: *ASFM* har ingen funktion för VLT 6402-6602, 380-460 V och 6102-6652, 525-600 V.

409 Funktion vid ingen last (BELASTNINGSVAKT)

Värde:

Trip (TRIP)	[0]
☆ Varning (VARNING)	[1]

Funktion:

Den här parametern kan t.ex. användas för att övervaka drivremmen till en fläkt så att åtgärder kan vidtas om den går av. Funktionen aktiveras när utströmmen understiger värdet i parameter *221 Varning: Låg ström*.

Beskrivning av alternativen:

Vid *Trip*[1] stoppas motorn.

410 Funktion vid nätfel (NÄTFEL)

Värde:

☆ Tripp (TRIPP)	[0]
Automatisk nedstämpling och varning (AUT FREKVSÄNK, VARN)	[1]
Varning (VARNING)	[2]

Funktion:

Välj den funktion som ska aktiveras om nätobalansen blir för hög eller om en fas saknas.

Beskrivning av alternativen:

Vid *Tripp* [0] stoppar frekvensomformaren motorn inom några sekunder (beroende på frekvensomformarens storlek).

Om du väljer *Automatisk nedstämpling och varning* [1], exporterar frekvensomformaren en varning och minskar utströmmen till 30 % av $I_{VLT,N}$ för att upprätthålla driften.

Välj *Varning* [2] om frekvensomformaren endast ska varna när nätfel uppstår. I svåra fall kan frekvensomformaren trippa ändå, eftersom andra driftvariabler kan överskrida sina gränser och orsaka tripp.



OBS!

Om nätfel uppstår ofta eller är långvariga och *Varning* har valts, förkortas frekvensomformarens livslängd.



OBS!

Vid fasförlust kan kylfläktarna inte strömförsörjas och frekvensomformaren kan trippa vid överhettning. Detta gäller:

IP 00/IP 20/NEMA 1

- VLT 6042-6062, 200-240 V
- VLT 6152-6602, 380-460 V
- VLT 6102-6652, 525-600 V

IP 54

- VLT 6006-6062, 200-240 V
- VLT 6016-6602, 380-460 V
- VLT 6016-6652, 525-600 V

VLT® 6000 HVAC-serien

411 Funktion vid överhettning

(FUNK ÖVERTEMP)

Värde:

- ★ Tripp (TRIP) [0]
 Automatisk nedstämpling och varning
 (AUT FREKVSÄNK, VARN) [1]

Funktion:

Välj den funktion som ska aktiveras när frekvensomformaren utsätts för överhettning.

Beskrivning av alternativen:

Vid *Tripp* [0] stoppar frekvensomformaren motorn och exporterar ett larm.

Vid *Automatisk nedstämpling och varning* [1] minskar frekvensomformaren först switchfrekvensen för att minimera interna förluster. Om överhettningen kvarstår, minskar frekvensomformaren utströmmen tills kylplattans temperatur stabiliseras. När funktionen är aktiv exporterar en varning.

412 Trippfördröjning, överström, I_{LIM}

(TRIP FÖRDR ÖVERL)

Värde:

0-60 sek. (61=OFF). ★ 60 sek.

Funktion:

När frekvensomformaren registrerar att utströmmen har nått strömbegränsningen I_{LIM} (parameter 215 *Strömbegränsning*) och ligger kvar där under den angivna tiden, kopplas den ur.

Beskrivning av alternativen:

Välj hur länge frekvensomformaren ska behålla utströmmen vid strömbegränsningen I_{LIM} innan den kopplas ur.

I läget OFF är parameter 412 *Trippfördröjning, överström*, I_{LIM} inaktiv, dvs inga urkopplingar sker.

■ Återkopplingssignaler vid styrning

Normalt används återkopplingssignaler (och därmed återkopplingsparametrarna) endast i läge *Reglering*. I VLT 6000 HVAC är emellertid återkopplingsparametrarna aktiva även i läge *Styrning*.

I läge *Styrning*. Styrning kan återkopplingsparametrarna användas för att visa processvärden i displayen. Om den aktuella temperaturen ska visas, kan temperaturområdet skalas i parameter 413/414 *Min./Max. återkopplingsamt temperaturenheten* (°C, °F) anges i parameter 415 *Processenheter*.

413 Minimiåterkoppling, FB_{MIN}

(MIN ÅTERKOPPL)

Värde:

-999,999.999 - FB_{MAX} ★ 0.000

Funktion:

Parameter 413 *Minimiåterkoppling*, FB_{MIN} och 414 *Maximiåterkoppling*, FB_{MAX} används för skalning av displayvisningen, så att displayen visar återkopplings-signalen i en processenhet, proportionellt mot signalen på ingången.

Beskrivning av alternativen:

Ange det värde som ska visas på displayen vid det lägsta återkopplingssignalvärdet (par. 309, 312, 315 *Min-skala*) på den valda återkopplingsingången (parameter 308/311/314 *Analoga ingångar*).

414 Maximiåterkoppling, FB_{MAX}

(MAX ÅTERKOPPL)

Värde:

FB_{MIN} - 999,999.999 ★ 100.000

Funktion:

Se beskrivningen av par. 413 *Minimiåterkoppling*, FB_{MIN}.

Beskrivning av alternativen:

Välj det värde som ska visas på displayen när maximiåterkoppling (par. 310, 313, 316 *Max-skala*) har uppnåtts på den valda återkopplingsingången (parameter 308/311/314 *Analoga ingångar*).

415 Enheter för drift med återkoppling

(REF./ÅTERK. ENHET)

Värde:

- | | |
|-------------|------|
| Ingen enhet | [0] |
| ★ % | [1] |
| varv/min | [2] |
| ppm | [3] |
| puls/s | [4] |
| l/s | [5] |
| l/min | [6] |
| l/h | [7] |
| kg/s | [8] |
| kg/min | [9] |
| kg/h | [10] |

★ = fabriksprogrammering, () = displaytext, [] = värde för kommunikation via seriell kommunikationsport

m ³ /s	[11]
m ³ /min	[12]
m ³ /h	[13]
m/s	[14]
mbar	[15]
bar	[16]
Pa	[17]
kPa	[18]
mVS	[19]
kW	[20]
°C	[21]
GPM	[22]
gal/s	[23]
gal/min	[24]
gal/h	[25]
lb/s	[26]
lb/min	[27]
lb/h	[28]
CFM	[29]
ft ³ /s	[30]
ft ³ /min	[31]
ft ³ /h	[32]
ft/s	[33]
in wg	[34]
ft wg	[35]
PSI	[36]
lb/in ²	[37]
HKR	[38]
°F	[39]

Funktion:

I den här parametern kan du välja vilken enhet som ska visas på displayen.

Denna enhet används om *Referens [enhet]* [2] eller *Återkoppling [enhet]* [3] har valts i någon av parametrarna 007 till 010 eller i *Visningsläge*.

Vid drift med återkoppling används enheten även som enhet för *Minimi-/maximireferens* och *Minimi-/maximiåterkoppling* samt som *Börvärde 1* och *Börvärde 2*.

Beskrivning av alternativen:

Välj önskad enhet för referens-/återkopplingssignalen.

■ PID för processkontroll

PID-regleringen upprätthåller konstanta processvillkor (tryck, temperatur, flöde, etc.) och reglerar motorvarvtalet utifrån en referens eller ett börvärde samt återkopplingssignalen.

En sändare förser PID-regleringen med en återkopplingssignal från processen som anger det verkliga tillståndet. Återkopplingssignalen varierar med processlasten.

Detta innebär att avvikelser uppstår mellan referensen/börvärdet och det verkliga processtillståndet. Dessa avvikelser utjämnas av PID-regleringen genom att reglera utfrekvensen uppåt eller nedåt i relation till avvikelsen mellan referensen/börvärdet och återkopplingssignalen.

Den integrerade PID-regleringen i VLT 6000 HVAC har optimerats för användning i HVAC-system. Detta betyder att ett antal speciella funktioner finns tillgängliga i VLT 6000 HVAC-enheter.

Förr var det nödvändigt att använda ett BMSsystem (Building Management System) för att hantera dessa speciella funktioner genom att installera extra I/O-moduler och genom att programmera systemet.

Med VLT 6000 HVAC behövs inga extra moduler. Exempelvis behövs endast en referens/börvärde samt hanteringen av återkopplingen programmeras.

Det finns en inbyggd funktion för att ansluta två återkopplingssignaler till systemet, vilket möjliggör tvåzonsreglering.

Kompensering för spänningsfall i långa signalkablar kan utföras om en sändare med spänningsutgång används. Detta utförs i parametergrupp 300 *Min./ Max. skalning*.

Återkoppling

Återkopplingssignalen måste anslutas till en plint på VLT-frekvensomformaren. I tabellen nedan anges vilken plint som ska användas samt vilka parametrar som ska programmeras.

Återkopplingstyp	Plint	Parametrar
Puls	33	307
Spänning	53, 54	308, 309, 310 eller 311, 312, 313, 314
Ström	60	315, 316
Bussåterkoppling 1	68+69	535
Bussåterkoppling 2	68+69	536

Observera att återkopplingsvärdet i parameter 535/536 *Bussåterkoppling1* och 2 endast kan anges via seriell kommunikation (inte via manöverpanelen). Den *minimala* and *maximala* återkopplingen (parameter 413 och 414) måste också sättas till ett värde i den processenheten som motsvarar det minimala och maximala skalningsvärdet för signaler som ansluts till plinten. Processenheten anges i parameter 415 *Processenheten*.

Referens

I parameter 205 *Max. referens, Ref_{MAX}* kan en maximal referens anges som skalar summan av alla referenser, även kallad resultatreferensen. Den *minimala referensen* i parameter 204 anger det minsta värdet som resultatreferensen kan anta. Referensområdet kan inte gå utanför återkopplingsområdet.

Referensområdet kan inte gå utanför återkopplingsområdet.

Om *Förinställda referenser* krävs, ställer du in dessa i parameters 211 till 214 *Förinställda referens*. Se *Referenstyp*.

See also *Reference handling*.

Om en strömsignal används som återkopplingssignal, kan spänning användas som analog referens. I tabellen nedan anges vilken plint som ska användas samt vilka parametrar som ska programmeras.

Referenstyp	Referenstyp	Parametrar
Puls	17 or 29	301 or 305
Spänning	53 or 54	308, 309, 310 or 311, 312, 313
Ström	60	314, 315, 316
Förinställd referens	214	211, 212, 213,
Börvärden		418, 419
Bussreferens	68+69	

Observera att bussreferensen endast kan anges via seriell kommunikation.



OBS!

Plintar som inte används bör sättas till *Ingen funktion* [0].

■ PID för processreglering, forts.

Inverterad reglering

Vid normal reglering ökas motorvarvtalet när referensen/börvärdet är större än återkopplingssignalen. Om inverterad reglering krävs, där varvtalet minskas när återkopplingssignalen understiger referensen/ börvärdet, måste Inverterad anges i parameter 420 *Normal/ inverterad PID-reglering*.

Anti Windup

Processregulatorns anti windup-funktion är aktiv när regulatorn levereras från fabriken. Funktionen garanterar att integratorn initieras för en frekvens som motsvarar den aktuella utfrekvensen om en frekvens-, ström- eller spänningsgräns uppnås. Man undviker då integrering på en avvikelse mellan referensen/ börvärdet och det verkliga processtillståndet, vilket inte är möjligt att kontrollera med en varvtalsändring. Den här funktionen kan inaktiveras i parameter 421 *PID anti windup*.

Startförhållanden

I vissa installationer medför en optimal inställning av processregleringen att det tar lång tid att uppnå det önskade processtillståndet. I de här installationerna kan det vara till hjälp att fastställa en utfrekvens som ska uppnås för motorn med hjälp av frekvensomformaren innan processregulatorn aktiveras. Detta gör du genom att programmera en *Startfrekvens för PID* i parameter 422.

Differentiator, förstärkningsgräns

Om referensen/börvärdet eller återkopplingssignalen i en installation varierar mycket snabbt, kommer avvikelser mellan referensen/börvärdet och den verkliga processtatusen att förändras på motsvarande sätt. Differentiatorn kan då bli för dominerande. Detta beror på att differentiatorn reagerar på avvikelser mellan det inställda referensvärdet/börvärdet och det verkliga processvärdet. Ju snabbare avvikelser ändras, desto kraftigare blir differentiatorns förstärkning. Differentiatorns förstärkning kan alltså begränsas till att tillåta inställning av lämplig derivatid för långsamma förändringar och en lämplig förstärkning för snabba förändringar. Detta anges i parameter 426, *Förstärkningsgräns för PID-differentiator*.

Lågpassfilter

Om det förekommer pulserande strömmar/spänningar i återkopplingssignalen kan dessa reduceras med hjälp av ett inbyggt lågpassfilter. Ställ in lämplig tidskonstant för lågpassfiltret. Denna tidskonstant är ett uttryck för en gränshänsyn för de ripplor som uppträder på återkopplingssignalen. Om lågpassfiltrets tidskonstant har ställts in på 0,1 sekunder, blir gränshänsynen 10 rad/s, vilket motsvarar $(10/2 \times \pi) = 1,6$ Hz. Detta innebär att alla strömmar/spänningar som varierar med en frekvens överstigande 1,6 Hz filtreras bort.

Med andra ord utförs regleringen enbart vid återkopplingssignaler som varierar med en frekvens på under 1,6 Hz. Ange en lämplig tidskonstant i parameter 427, *Lågpassfiltertid för PID*.

Optimering av processregulatorn

Grundinställningarna är nu klara och det enda som återstår är en optimering av den proportionella förstärkningen, integraltiden och derivatiden (parameter 423, 424 och 425). I de flesta processer kan detta ske genom att följa riktlinjerna nedan.

1. Starta motorn.
2. Ställ in parameter 423 *Proportionell förstärkning för PID* på 0,3 och öka värdet tills det framgår av processen att återkopplingssignalen är instabil. Minska sedan värdet tills återkopplingssignalen stabiliserats. Minska den proportionella förstärkningen med 40-60%.
3. Ställ in parameter 424 *PID-integraltid* på 20 sekunder och minska värdet tills det framgår av processen att återkopplingssignalen är instabil. Öka integreringstiden tills återkopplingssignalen stabiliserar och öka den sedan med ytterligare 15-50 %.
4. Använd endast parameter 425 *PID-derivatid* i mycket snabba system. Det normala värdet är 1/4 av det värde som anges i parameter 424 *PID-integraltid*. Differentiatorn bör endast användas när inställningen av den proportionella förstärkningen och integreringstiden är fullständigt optimerad.

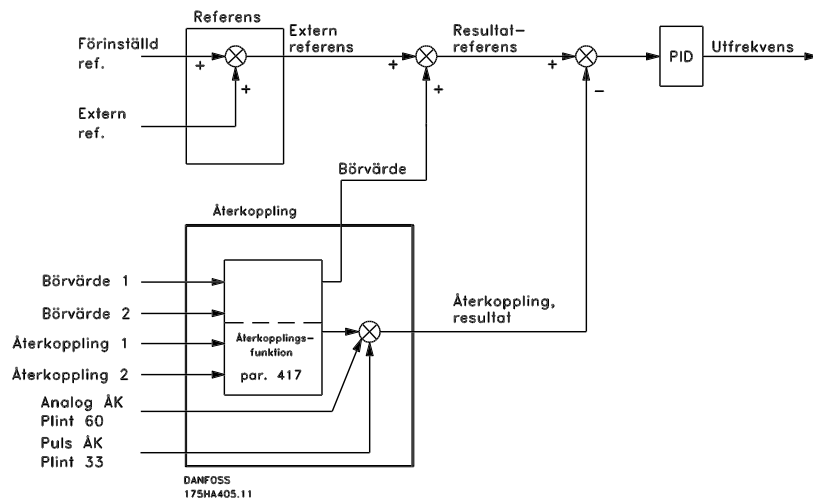


OBS!

Om så krävs, kan start/stopp aktiveras ett antal gånger för att framkalla en instabil återkopplingssignal.

■ PID, översikt

I blockschemat nedan visas referens och börvärde i förhållande till återkopplingssignalen.



Det framgår att den externa referensen adderas med börvärde 1 eller börvärde 2. Se även *Hantering av referenser*. Vilket börvärde som ska adderas med den

externa referensen beror på det val som gjorts i parameter 417 *Återkopplingsfunktion*.

■ Återkopplingshantering

En beskrivning av återkopplingshanteringen visas i blockschemat på nästa sida.

Av blockschemat framgår vilka parametrar som påverkar återkopplingshanteringen och vilken inverkan parametrarna har. Följande återkopplingssignaler är tillgängliga: spännings-, ström-, puls- och bussåterkopplingssignaler. Vid zonreglering måste återkopplingssignalerna väljas som spänningsingångar (plint 53 och 54). Observera att *Återkoppling 1* består av bussåterkoppling 1 (parameter 535) sammanräknat med värdet för återkopplingssignalen på plint 53. *Återkoppling 2* består av bussåterkoppling 2 (parameter 536) sammanräknat med värdet för återkopplingssignalen på plint 54.

Dessutom ingår en inbyggd räknare i frekvensomformaren. Med räknaren kan trycksignalen räknas om till en återkopplingssignal med "linjärt flöde". Funktionen aktiveras i parameter 416 *Återkopplingskonvertering*.

Parametrarna för återkopplingshantering är aktiva både vid drift med och utan återkoppling. Vid drift utan återkoppling kan du visa den aktuella temperaturen genom att ansluta en temperaturgivare till återkopplingsingången.

Vid drift med återkoppling finns det huvudsakligen tre sätt som du kan använda den inbyggda PID-regulatorn och börvärdes-/återkopplingshanteringen på:

1. 1 börvärde och 1 återkoppling
2. 1 börvärde och 2 återkopplingar
3. 2 börvärden och 2 återkopplingar

1 börvärde och 1 återkoppling

Om endast 1 börvärde och 1 återkopplingssignal används räknas parameter 418 *Börvärde 1* samman med den externa referensen. Summan av den externa referensen och *Börvärde 1* blir den resulterande referensen som sedan jämförs med återkopplingssignalen.

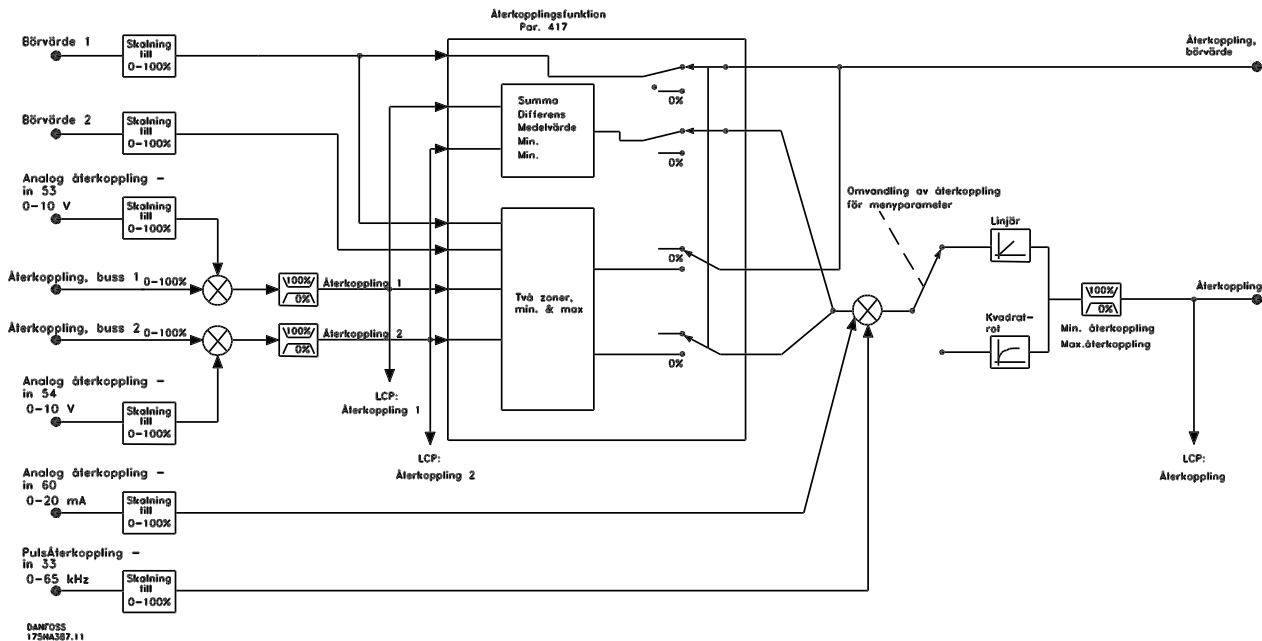
1 börvärde och 2 återkopplingar

Precis som i fallet ovan räknas den externa referensen samman med *Börvärde 1* i parameter 418. Det utförs en beräkning av återkopplingssignalen som sedan jämförs med summan av referenserna och börvärdet. Beräkningen beror på vilken återkopplingsfunktion som väljs i parameter 417 *Återkopplingsfunktion*. En beskrivning av de enskilda återkopplingsfunktionerna ges i parameter 417 *Återkopplingsfunktion*.

2 börvärden och 2 återkopplingar

Används i 2-zonsreglering. Börvärdet som räknas samman med den externa referensen beräknas med hjälp av den funktion som väljs i parameter 417 *Återkopplingsfunktion*.

☆ = fabriksprogrammering, () = displaytext, [] = värde för kommunikation via seriell kommunikationsport



416 Återkopplingskonvertering (ÅTERK.OMRÄKNING)

Värde:

- ☆ Linjär (LINJÄR) [0]
- Kvadratrot (KVADRATROT) [1]

Funktion:

I den här parametern kan du välja en funktion som används för att göra en omräkning av en ansluten återkopplingssignal från processen till ett återkopplingsvärde. Återkopplingsvärdet utgör kvadratroten av den anslutna signalen.

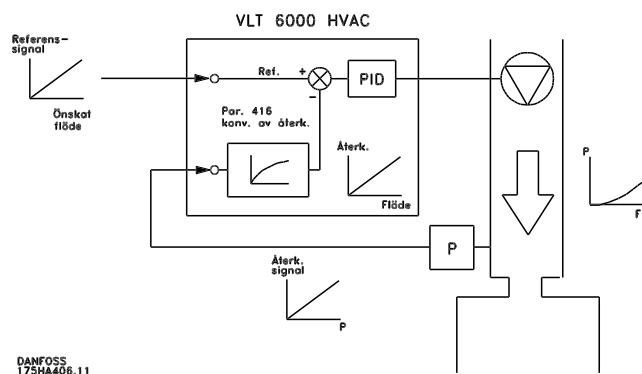
Funktionen kan till exempel användas om det krävs en reglering av ett flöde (volym) baserat på trycket i form av en återkopplingssignal (flöde=konstant x tryck). Denna omräkning gör det möjligt att ange referensen på ett sådant sätt att det föreligger en linjär koppling mellan referensen och det önskade flödet. Se diagrammet i nästa kolumn.

Återkopplingskonvertering ska inte användas om 2-zonsreglering har valts i parameter 417 *Återkopplingsfunktion*.

Beskrivning av alternativen:

Om *Linjär* [0] har valts blir återkopplingssignalen och återkopplingsvärdet proportionella i förhållande till varandra.

Om du väljer *Kvadratrot* [1] räknar frekvensomformaren om återkopplingssignalen till ett kvadratrotsvärde.



417 Återkopplingsfunktion (ÅTERK.FUNKTION)

Värde:

- Minimum (MINIMUM) [0]
- ☆ Maximum (MAXIMUM) [1]
- Summa (SUMMA) [2]
- Differens (DIFFERENS) [3]
- Medelvärde (MEDELVÄRDE) [4]
- 2-zon, min. (2-ZON MIN) [5]
- 2-zon, max. (2-ZON MAX) [6]
- Återkoppling 1 endast (ÅTERKOPPL.1 EN-DAST) [7]
- Återkoppling 2 endast (ÅTERKOPPL.2 EN-DAST) [8]

Funktion:

I den här parametern kan du välja mellan olika beräkningsmetoder när två återkopplings signaler används.

Beskrivning av alternativen:

Om du väljer *Minimum* [0] jämför frekvensomformaren återkoppling 1 med återkoppling 2 och reglerar sedan baserat på det lägsta återkopplingsvärdet.

Återkoppling 1 = Summan av parameter 535 *Bussåterkoppling 1* och återkopplings signalen på plint 53.

Återkoppling 2 = Summan av parameter 536 *Bussåterkoppling 2* och återkopplings signalen på plint 54.

Om du väljer *Maximum* [0] jämför frekvensomformaren återkoppling 1 med återkoppling 2 och reglerar sedan baserat på det högsta återkopplingsvärdet.

Om du väljer *Summa* [2] räknas återkoppling 1 samman med återkoppling 2. Observera att den externa referensen adderas till *Börvärde 1*.

Om du väljer *Differens* [3] subtraheras återkoppling 1 från återkoppling 2.

Om du väljer *Medelvärde* [4] beräknas medelvärdet av återkoppling 1 och återkoppling 2. Observera att den externa referensen adderas till *Börvärde 1*.

Om du väljer *2-zon, min.* [5] beräknas differensen mellan *Börvärde 1* och återkoppling 1 samt differensen mellan *Börvärde 2* och återkoppling 2.

Efter beräkningen används det största av dessa differensvärden i frekvensomformaren. En positiv differens, dvs börvärdet är större än återkopplings signalen, är alltid större än en negativ.

Om differensen mellan *Börvärde 1* och återkoppling 1 är den större av de två, adderas parameter 418 *Börvärde 1* till den externa referensen.

Om differensen mellan *Börvärde 2* och återkoppling 2 är den större av de två, adderas den externa referensen till parameter 419 *Börvärde 2*. Om du väljer *2-zon, max.* [6] beräknas differensen mellan *Börvärde 1* och återkoppling 1 samt *Börvärde 2* och återkoppling 2.

Efter beräkningen används det minsta av dessa differensvärden av frekvensomformaren. En negativ differens, dvs ett börvärde som är lägre än återkopplingen, är alltid mindre än en positiv differens.

Om differensen mellan *Börvärde 1* och återkoppling 1 är den mindre av de två, adderas den externa referensen till parameter 418 *Börvärde 1*.

Om differensen mellan *Börvärde 2* och återkoppling 2 är den mindre av de två, adderas den externa referensen till parameter 419 *Börvärde 2*.

Om du väljer *Återkoppling 1 endast* [7] avläses plint 53 som återkopplings signal och plint 54 ignoreras. Återkoppling 1 jämförs med *Börvärde 1* för styrning av

frekvensomformaren. Om du väljer *Återkoppling 2 endast* [8] avläses plint 54 som återkopplings signal och plint 53 ignoreras. Återkoppling 2 jämförs med *Börvärde 2* för styrning av frekvensomformaren.

418 Börvärde 1
(BÖRVÄRDE 1)
Värde:
 $Ref_{MIN} - Ref_{MAX}$

☆ 0.000

Funktion:

Börvärde 1 används i återkoppling som den referens som återkopplings värdena ska jämföras med. Se beskrivning av parameter 417 *Återkopplingsfunktion*. *Börvärdet* kan kompenseras med digitala/analog referenser eller bussreferenser. Se *Referenshantering*. Används i drift *Med återkoppling* [1] parameter 100 *Konfiguration*.

Beskrivning av alternativen:

Ange önskat värde. Processenheter väljs i parameter 415 *Processenheter*.

419 Börvärde 2
(BÖRVÄRDE 2)
Värde:
 $Ref_{MIN} - Ref_{MAX}$

☆ 0.000

Funktion:

Börvärde 2 används i återkoppling som den referens som återkopplings värdena ska jämföras med. Se beskrivning av parameter 417 *Återkopplingsfunktion*. *Börvärdet* kan kompenseras med digitala/analog signaler eller bussignaler. Se *Hantering av referenser*. Används i drift *Med återkoppling* [1] parameter 100 *Konfiguration* och endast om 2-zon minimum/maximum valts i parameter 417 *Återkopplingsfunktion*.

Beskrivning av alternativen:

Ange önskat värde. Processenheter väljs i parameter 415 *Processenheter*.

420 PID normal/inverterad reglering
(PID NORM/INVERT)
Värde:

☆ Normal (NORMAL)

[0]

Inverterad (INVERTERAD)

[1]

Funktion:

I den här parametern kan du välja om processregulatorn ska öka eller minska utfrekvensen när det uppstår en skillnad mellan referensen/börvärdet och ärvärdet. Används i drift *Med återkoppling* [1] (parameter 100).

Beskrivning av alternativen:

Välj *Normal* [0] om du vill att frekvensomformaren ska minska utfrekvensen om återkopplingsignalen stiger. Välj *Inverterad* [1] om du vill att frekvensomformaren ska öka utfrekvensen om återkopplingsignalen stiger.

421 PID anti-windup

(PID ANTI WINDUP)

Värde:

Av (EJ AKTIV) [0]

★ På (AKTIV) [1]

Funktion:

I den här parametern kan du välja om processregulatorn ska fortsätta att reglera en avvikelse även när utfrekvensen inte kan ökas/minskas mer. Används i drift *Med återkoppling* [1] (parameter 100).

Beskrivning av alternativen:

Fabriksinställningen är *På* [1], vilket medför att integrationsledet justeras i förhållande till den aktuella utfrekvensen, om strömgränsen, spänningsgränsen eller maximi-/minimifrekvensen har uppnåtts. Processregulatorn kopplas in igen först när avvikelsen är noll eller har växlat förtecken.

Välj *Av* [0] om integratorn ska fortsätta att integrera avvikelsen, trots att avvikelsen inte går att korrigera.



OBS!

Om du väljer *Av* [0] medför detta att när felet ändrar förtecken, måste integratorn först integrera ned från den nivå som den nått till följd av det tidigare felet, innan den ändrar utfrekvensen.

422 PID-startfrekvens

(START FREKVENS)

Värde:

$f_{\text{MIN}}-f_{\text{MAX}}$ (parameter 201 och 202) ★ 0 Hz

Funktion:

Vid startkommando startar frekvensomformaren reglering *Utan återkoppling* [0]. Först efter att den inställda startfrekvensen har nåtts växlar den till reglering *Med återkoppling* [1]. Du kan därför välja en frekvens som motsvarar det varvtal på vilket processen normalt körs, vilket innebär att det önskade processstillståndet kan uppnås snabbare.

Används i drift *Med återkoppling* [1] (parameter 100).

Beskrivning av alternativen:

Ange önskad startfrekvens.



OBS!

Om frekvensomformaren når strömgränsen innan den önskade startfrekvensen nås aktiveras inte processregulatorn. Om du trots det vill aktivera processregulatorn måste du sänka startfrekvensen till den aktuella utfrekvensen. Detta kan göras under drift.



OBS!

PID-startfrekvensen påtrycks alltid i riktning framåt (medurs).

423 Proportionell PID-förstärkning

(PROP FÖRSTÄRKN)

Värde:

0.00 - 10.00 ★ 0.01

Funktion:

I den här parametern anges den faktor med vilken avvikelsen mellan referens/börvärde och återkopplingsignal ska förstärkas.

Används i drift *Med återkoppling* [1] (parameter 100).

Beskrivning av alternativen:

Vid hög förstärkning blir regleringen snabb, men en allt för hög förstärkning kan leda till översvingar och instabilitet.

424 PID integreringstid

(INTEGRAL TID)

Värde:

0.01 - 9999.00 sek. (FRÅN) ★ FRÅN

Funktion:

Integreringen ger en konstant förändring av utfrekvensen vid ett konstant fel mellan referensen/ börvärdet och återkopplingssignalen.

Om felet blir större, ökar integreringsfrekvensens tillägg. Integreringstiden är den tid som integreringen behöver för att uppnå samma förstärkning som den proportionella förstärkningen för en given avvikelse. Används vid *Reglering* [1] (parameter 100).

Beskrivning av alternativen:

Snabb reglering uppnås med en kort integreringstid.

Tiden kan emellertid bli för kort, vilket gör processen instabil.

Om integreringstiden är lång kan stora avvikelser från det önskade börvärdet uppstå, eftersom processregleringen reagerar långsamt på ett givet fel.



OBS!

Ett annat värde än OFF måste anges för att PID ska fungera korrekt.

425 PID-derivatid (DERIVATID)

Värde:

0,00 (OFF) - 10,00 s ☆ OFF

Funktion:

Differentiatorn reagerar inte på ett konstant fel. Den förstärker endast förändringar av felet. Ju snabbare felet ändras, desto kraftigare blir förstärkningen från differentiatorn. Förstärkningen är proportionell mot den hastighet med vilken avvikelsen förändras.

Används i drift *Med återkoppling* [1] (parameter 100).

Beskrivning av alternativen:

Lång derivatid ger snabbverkande reglering. En alltför lång derivatid kan emellertid orsaka översvängar och instabilitet i processen.

426 PID-diff. förstärkningsgräns (PID DER. FÖRST.)

Värde:

5.0 - 50.0 ☆ 5.0

Funktion:

I den här parametern kan du ställa in en gräns för differentiatorns förstärkning. Differentiatorns förstärk-

ning är högre för snabbare ändringar, och det kan därför vara lämpligt att begränsa förstärkningen. Därigenom får du en normal förstärkning av differentiatorn för långsamma ändringar och en konstant förstärkning av differentiatorn för snabba ändringar hos avvikelsen.

Används i drift *Med återkoppling* [1] (parameter 100).

Beskrivning av alternativen:

Ange önskad gräns för differentiatorns förstärkning.

427 PID-lågpassfiltertid

(LÅGPASSFILTERTID)

Värde:

0.01 - 10.00 ☆ 0.01

Funktion:

Rippelströmmar på återkopplingssignalen kan dämpas med ett lågpasfilter för att deras inverkan på processregleringen ska minskas. Detta är särskilt fördelaktigt om det förekommer många störningar i signalen.

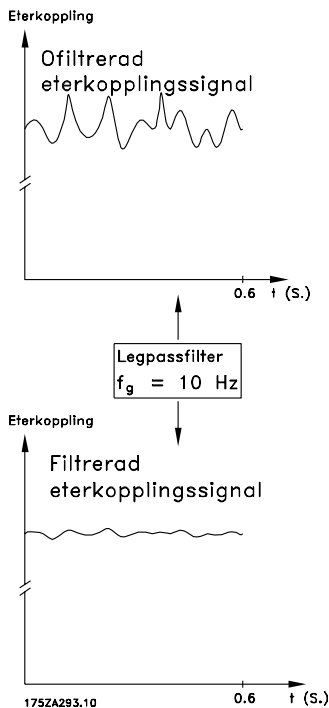
Används i drift *Med återkoppling* [1] (parameter 100).

Beskrivning av alternativen:

Välj önskad tidskonstant (τ). Om t ex en tidskonstant (τ) på 0,1 s programmeras, blir lågpasfiltrets brytfrekvens $1/0,1 = 10 \text{ RAD/s}$, vilket motsvarar $(10/(2 \times \pi)) = 1,6 \text{ Hz}$.

Detta innebär att processregulatorn endast reglerar en återkopplingssignal som varierar med en frekvens understigande 1,6 Hz.

Om återkopplingssignalen varierar med en frekvens som är högre än 1,6 Hz, reagerar inte processregulatorn.



OBS!

Observera att frekvensomformaren endast är en komponent i HVAC-systemet. Förutsättningen för att gnistläget ska fungera korrekt är att systemkomponenterna har utformats och valts på rätt sätt. Ventilationssystem som används i livräddande tillämpningar måste godkännas av de lokala brandskyddsmyndigheterna. **Att frekvensomformaren inte avbryts på grund av att gnistläget är i funktion kan orsaka övertryck och därigenom skada HVAC-systemet och dess komponenter, bland annat dämpare och luftkanaler. Själva frekvensomformaren kan dessutom skadas, och den kan orsaka skada eller eldsvåda. Danfoss A/S tar inget ansvar för fel, felfunktioner, personsador eller skada på själva frekvensomformaren eller däri ingående komponenter, HVAC-system och däri ingående komponenter eller skador på annan egendom i de fall då frekvensomformaren programmerats för gnistläge. Danfoss kan aldrig vara ansvariga gentemot slutanvändaren eller annan part för eventuell direkt eller indirekt, specifik eller härledd skada eller förlust som lidits av sådan part, som uppstått på grund av att frekvensom-**

formaren programmerats och används i gnistläge.

430 Gnistläge

(GNISTLÄGE)

Värde:

- ☆ Av (EJ AKTIV) [0]
- Utän återkoppling framåt (U. ÅTERK. FRAM.) [1]
- Utän återkoppling bakåt (U. ÅTERK. BAKÅT) [2]
- Utän återkoppling framåt, förbikoppling (UÅK FR. FÖRB.) [3]

Funktion:

Gnistläget är till för att se till att VLT 6000 ska kunna köras utan avbrott. Detta innebär att de flesta larm och varningar inte kommer att orsaka en tripp, och trippläset inaktiveras. Detta är praktiskt i händelse av eldsvåda eller andra nödfall. Allt görs för att få motorn att fortsätta gå, ända fram tills motorkablaget eller själva frekvensomformaren förstörs.

Beskrivning av alternativen:

Om Inaktivera [0] väljs inaktiveras gnistläget, oberoende av inställningen för parameter 300 och 301. Om Utän återkoppling framåt [1] väljs körs enheten framåt och utan återkoppling med det varvtal som angetts i parameter 431. Om Utän återkoppling bakåt [2] väljs körs enheten bakåt och utan återkoppling med det varvtal som angetts i parameter 431. Om Utän återkoppling framåt, förbikoppling [3] väljs körs enheten framåt, utan återkoppling, med det varvtal som angetts i parameter 431. Om ett larm inträffar trippar frekvensomformaren när den tidsfördröjning som angetts i parameter 432 har förflutit.

431 Gnistläge referensfrekvens, Hz

(GNISTLÄGESFREKV.)

Värde:

0,0 - f_{MAX} ☆ 50,0 Hz

Funktion:

Gnistlägesfrekvensen är den fasta utfrekvens som används när gnistläget är aktiverat genom plint 16 eller 17.

Beskrivning av alternativen:

Ange önskad utfrekvens som ska användas under gnistläge.

handbok. Kontakta Danfoss och fråga efter VLT 6000 HVAC Design Guide.

432 Gnistläge förbikopplingsfördröjning, sek.
(GNISTLÄGE FÖRBIK. FÖRDRÖJNING)
Värde:

0-600 sek. ☆ 0 sek.

Funktion:

Tidsfördröjningen används om frekvensomformaren trippar på grund av ett larm. Efter en tripp, och när fördröjningstiden har förflutit, anges en utgång. Mer information finns i beskrivningen av gnistläget samt parametrarna 319, 321, 323, 326.

Beskrivning av alternativen:

Ange önskad tidsfördröjning innan trippen och innan utgången anges.

483 Dynamisk DC-busskompensation
(DC-busskomp.)
Värde:

Av [0]

☆ På [1]

Funktion:

Frekvensomvandlaren har en funktion som garanterar att motorspänningen inte påverkas av spänningsvariationer i DC-bussen som t.ex. orsakas av snabba variationer i nätspänningen. Fördelen är ett mycket stadigt moment på motoraxeln (lågt momentrippel) vid de flesta nätförhållanden.

Beskrivning av alternativen:

I vissa fall kan denna dynamiska kompensation orsaka resonanser i DC-bussen och funktionen bör i så fall inaktiveras. Typiska fall är när en ledningsdrossel eller ett passivt övertonsfilter (t.ex. filter AHF005/010) är monterat i frekvensomformarens nätförsörjning för att undertrycka övertoner. Kan även inträffa på nät med lågt kortslutningsförhållande.

500 - 566 Seriell kommunikation
Värde:

All information angående användandet av det seriella gränssnittet RS 485 ingår inte i denna

☆ = fabriksprogrammering, () = displaytext, [] = värde för kommunikation via seriell kommunikationsport

Servicefunktioner 600-631

Den här parametergruppen innehåller funktioner som t ex driftdata, datalogg och fellogg.

Dessutom finns information om frekvensomformarens märkskyaltsdata.

Dessa servicefunktioner är mycket användbara i samband med drift och felanalys i en anläggning.

600-605 Driftdata

Värde:

Parameter nr	Beskrivning Driftdata:	Displaytext	Enhet	Område
600	Drifttimmar	(DRIFTTID)	Timmar	0 - 130,000.0
601	Drifttid	(KÖRD TID)	Timmar	0 - 130,000.0
602	kWh-räkneverk	(kWh-RÄKNARE)	kWh	-
603	Antal inkopplingar	(ANTAL INKOPPLING)	Nummer	0 - 9999
604	Antal överhettningar	(ANTAL ÖVERHETTNI.)	Nummer	0 - 9999
605	Antal överspänningar	(ANTAL ÖVERSPÄNN.)	Nummer	0 - 9999

Funktion:

De här parametrarna kan avläsas via den seriella kommunikationsporten samt via displayen i parametrarna.

Beskrivning av alternativen:
Parameter 600 Drifttimmar:

Anger antal timmar som frekvensomformaren har varit i drift. Värdet sparas varje timme samt vid nätspänningsbortfall. Värdet kan inte nollställas.

Parameter 601 Drifttid:

Här anges det antal timmar som motorn har varit i drift sedan senaste återställningen i parameter 619 *Återställning av drifttid*. Värdet sparas varje timme samt vid nätspänningsbortfall.

Parameter 602 kWh-räkneverk:

Här anges frekvensomformarens uteffekt. Beräkningen är grundad på effektmedelvärdet i kWh över en timme. Det här värdet kan återställas med parameter 618 *Återställning av kWh-räkneverket*.

Parameter 603 Antal inkopplingar:

Här anges antalet inkopplingar av nätspänningen till frekvensomformaren.

Parameter 604 Antal överhettningar :

Här anges antalet överhettningsfel på frekvensomformarens kylplatta.

Parameter 605 Antal överspänningar:

Här anges hur många gånger mellankretsspänningen har överstigit det tillåtna gränsvärdet. Det här värdet räknas upp endast när Larm 7 *Överspänning* aktiveras.

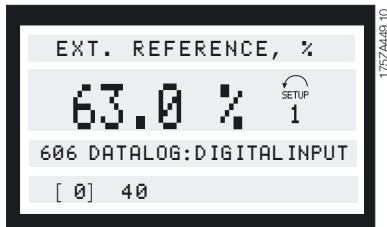
606 - 614 Datalogg
Värde:

Parameter nr	Beskrivning Datalogg:	Displaytext	Enhet	Område
606	Digital ingång	(LOGG DIG INGÅNG)	Decimal	0 - 255
607	Styrord	(LOGG STYRORD)	Decimal	0 - 65535
608	Statusord	(LOGG STATUSORD)	Decimal	0 - 65535
609	Referens	(LOGG REFERENS)	%	0 - 100
610	Återkoppling	(LOGG ÅTERKOPPLIN)	Par. 414	-999,999.999 - 999,999.999
611	Utfrekvens	(LOGG MOTORFREKV.)	Hz	0.0 - 999.9
612	Motorspänning	(LOGG MOTORSPÄNN.)	Volt	50 - 1000
613	Utström	(LOGG MOTORSTRÖM)	Amp	0.0 - 999.9
614	DC-busspänning	(LOGG MELLANKRETS)	Volt	0.0 - 999.9

Funktion:

Via dessa parametrar kan du se upp till 20 sparade värden (dataloggar), där [1] är den senaste loggen och [20] den äldsta. En ny registrering görs till datalogen var 160:e ms, förutsatt att ett startkommando har angivits. Om en tripp har skett eller motorn har stoppats sparas de 20 senaste dataloggposterna, och värdena syns på displayen. Det här är användbart när du utför service efter tripp.

Dataloggnumret anges inom hakparenteser; [1]



Du kan läsa dataloggarna [1]–[20] genom att först trycka på [CHANGE DATA], följt av [+/-]-knapparna för att ändra dataloggnummer.

Parameter 606-614 *Datalogg* kan också läsas av via den seriella kommunikationsporten.

Beskrivning av alternativen:
Parameter 606 Datalogg: Digital ingång:

Här visas senaste loggdata i decimalkod och representerar status för de digitala ingångarna. Översatt till binärkod motsvarar plint 16 biten längst till vänster och decimalkoden 128. Plint 33 motsvarar biten längst till höger och decimalkod 1.

Tabellen kan t ex användas för att konvertera ett decimaltal till en binär kod. Exempel: Digital 40 motsvarar binärkod 00101000. Det närmaste mindre decimaltalet är 32, vilket motsvarar en signal på plint 18. 40–32 = 8, vilket motsvarar signalen på plint 27.

Plint	16	17	18	19	27	29	32	33
Decimaltal	12	64	32	16	8	4	2	1

Parameter 607 Datalogg: Styrord:

Här anges senaste loggdata i decimalkod för frekvensomformarens styrord. Det avlästa styrordet kan ändras endast via seriell kommunikation.

Styrordet läses av som ett decimaltal som ska konverteras till hexadecimal kod.

Parameter 608 Datalogg: Statusord:

Här anges senaste loggdata i decimalkod för statusordet.

Statusordet läses av som ett decimaltal som ska konverteras till hexadecimal kod.

Parameter 609 Datalogg: Referens:

Här anges senaste loggdata för den resulterande referensen.

Parameter 610 Datalogg: Återkoppling:

Här anges senaste loggdata för återkopplingssignalen.

Parameter 611 Datalogg: Utfrekvens:

Här anges senaste loggdata för utfrekvensen.

Parameter 612 Datalogg: Motorspänning:

Här anges senaste loggdata för motorspänningen.

Parameter 613 Datalogg: Utström:

Här anges senaste loggdata för utströmmen.

Parameter 614 Datalogg: DC-busspänning:

Här anges senaste loggdata för mellankretsspänningen.

615 Fellogg: Felkod
(FELLOGG FELKOD)
Värde:

☆ = fabriksprogrammering, () = displaytext, [] = värde för kommunikation via seriell kommunikationsport

VLT® 6000 HVAC-serien

[Index 1–10]

Felkod: 0 - 99

Funktion:

I den här parametern kan du se orsaken till varför en tripp (urkoppling av frekvensomformaren) har inträffat. 10 [1–10] loggvärde(n) lagras.

Det lägsta loggnumret [1] innehåller det senast sparade datavärdet. Det högsta loggnumret [10] innehåller det äldsta datavärdet.

Om tripp inträffar i frekvensomformaren kan du se orsaken, tidpunkten när det inträffat och i förekommande fall värdet på utström eller utspänning.

Beskrivning av alternativen:

Anges som en felkod där numren refererar till en tabell i *Översikt över varningar och larm*.

Felloggen återställs bara efter manuell initiering. (Se *Manuell initiering*)

616 Fellogg: Tid

(FELLOGG TID)

Värde:

[Index 1-10]

Timmar: 0 - 130,000.0

Funktion:

I den här parametern kan du avläsa det sammanlagda antalet drifttimmar vid var och en av de senaste 10 trippstillfällena.

10 [1–10] loggvärden lagras. Det lägsta loggnumret [1] innehåller det senast sparade datavärdet och det högsta loggnumret [10] innehåller det äldsta datavärdet.

Beskrivning av alternativen:

Felloggen återställs endast efter manuell initiering. (Se *Manuell initiering*).

617 Fellogg: Värde

(FELLOGG VÄRDE)

Värde:

[Index 1 - 10]

Värde: 0 - 9999

Funktion:

I den här parametern kan du avläsa vid vilket värde en tripp har inträffat. Värdets enhet beror på vilket larm som är aktivt i parameter 615 *Fellogg: Felkod*.

Beskrivning av alternativen:

Felloggen återställs endast efter manuell initiering. (Se *Manuell initiering*).

618 Återställning av kWh-räkneverket

(ÅTERST.kWh-RÅKN.)

Värde:

- ☆ Ingen återställning (INGEN ÅTERSTÄLLNING) [0]
- Återställning (ÅTERSTÄLLNING) [1]

Funktion:

Nollställning av parameter 602 *kWh-räkneverk*.

Beskrivning av alternativen:

Om Återställning [1] har valts återställs frekvensomformarens kWh-räkneverk när du trycker på [OK]. Den här parametern kan inte väljas via den seriella porten (RS 485).



OBS!

När du tryckt på [OK] är nollställning utförd.

619 Återställning av Körda timmar

(ÅTERST. DRIFTTIDR)

Värde:

- ☆ Ingen återställning (INGEN ÅTERSTÄLLNING) [0]
- Återställning (ÅTERSTÄLLNING) [1]

Funktion:

Nollställning av parameter 601 *Drifttid* .

Beskrivning av alternativen:

Om Återställning [1] har valts återställs parameter 601 *Drifttid* när du trycker på [OK]. Den här parametern kan inte väljas via den seriella porten (RS 485).



OBS!

När du tryckt på [OK] är nollställning utförd.

620 Driftläge

(DRIFTLÄGE)

Värde:

- ☆ Normal funktion (NORMAL FUNKTION) [0]
- Funktion med avstängd växelriktare (FUNK AVST VXLRIKT) [1]
- Styrkortstest (STYRKORTSTEST) [2]
- Initialisering (INITIALISERING) [3]

☆ = fabriksprogrammering, () = displaytext, [] = värde för kommunikation via seriell kommunikationsport

Funktion:

Utöver sin normala funktion kan denna parameter användas för två olika tester.

Du kan dessutom återställa fabriksinställningen av alla menyer, förutom parameter 500 *Adress*, 501 *Baudhastighet*, 600 - 605 *Mätvärden* samt 615-617 *Felloggbook*.

Beskrivning av alternativen:

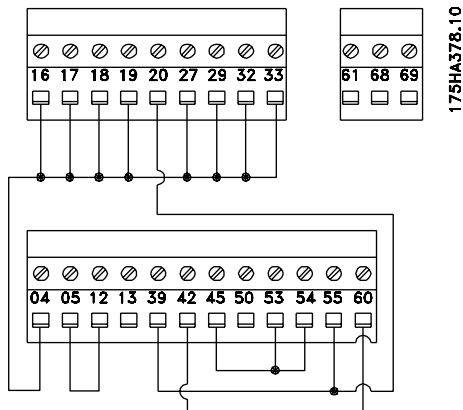
Normal funktion [0] används vid normal drift av motorn. Funktion med *avaktiverad växelriktare* [1] anges om du vill kontrollera styrsignalen och dess funktion på styrkortet - utan att motoraxeln är igång.

Styrkort [2] anges om du vill kontrollera de analoga och digitala in- och utgångarna, reläutgångarna samt styrspänningen +10 V.

En testanslutning med interna anslutningar krävs för denna kontroll.

Testanslutningen för *Styrkortet*[2] utförs på följande sätt:

anslut 4-16-17-18-19-27-29-32-33;
anslut 5-12;
anslut 39-20-55;
anslut 42 - 60;
anslut 45-53-54.



Gör så här för att testa styrkortet:

1. Välj *Styrkortstest*.
2. Koppla ifrån nätspänningen och vänta tills lampan på displayen har släckts.
3. Sätt i testanslutningen (se ovan).
4. Anslut nätspänningen.
5. VLT-frekvensomformaren väntar tills du trycker på [OK] (testet kan inte utföras utan LCP).
6. VLT-frekvensomformaren testar styrkortet.
7. När meddelandet "TEST UTFÖRD" visas i VLT-frekvensomformarens display, tar du bort testanslutningen och trycker på knappen [OK].
8. Parameter 620 *Driftsläge* sätts automatiskt till *Normal funktion*.

Om styrkortstestet misslyckades visas meddelandet "TEST MISSLYCKAT". Byt ut styrkortet.

Initialisering [3] anges om enhetens fabriksinställningar ska återställas utan att parameters 500 *Adress*, 501 *Baudhastighet*, 600-605 *Mätvärden* och 615-617 *Felloggbook* påverkas.

Så här utför du en initiering:

1. Välj *Initialisering*.
2. Tryck på knappen [OK].
3. Koppla bort nätspänningen och vänta tills lampan på displayen har slocknat.
4. Anslut nätspänningen.
5. Alla parametrar i alla menyer återställs, med undantag för parameter 500 *Adress*, 501 *Baudhastighet*, 600-605 *Mätvärden* samt 615-617 *Felloggbook*.

Du kan också återställa manuellt. (Se *Manuell återställning*).

655 Fellogg: Realtid

(F. LOGG REALTID)

Värde:

[Index 1-10] Värde: 000000.0000 - 991231.2359

Funktion:

Den här parametern har en liknande funktion som parameter 616. Det är bara här som loggen är baserad på realtid, och inte från nolltid. Detta innebär att datum och tid visas.

621 - 631 Märkskylt

Värde:

Parameter	Beskrivning	Displaytext
nr.	Märkskylt:	
621	Enhetstyp	(OMVAND. TYP)
622	Effektdel	(OMVAND. TYP)
623	VLT beställningsnummer	(BESTÄLLNINGSNR.)
624	Programversion	(BESTÄLLNINGSNR.)
625	LCP-identifikationsnummer	(ID-NUMMER LCP)
626	ID-nummer för databas	(ID-NUMMER DATABA)
627	ID-nummer för effektdel	(ID-NUMMER EFFEKT)
628	Typ av tillval	(TYP AV TILLVAL)
629	Typ av tillval	(BEST.NR. TILLVAL)
630	Kommunikationstillval	(KOMM. TILLVAL)
631	Beställningsnr. för komm.tillval	KOMM. TILLV.BEST.N)

Funktion:

Huvudinformationen om enheten kan avläsas i parameter 621 till 631 *Märkskylt* på displayen eller via den seriella kommunikationsporten.

Beskrivning av alternativen:

Parameter 621 Märkskylt: Enhetstyp: Enhetstypen anger storleken på enheten och nätspänningen. Exempel: VLT 6008 380 - 460 V.

Parameter 622 Märkskylt: Effektdel: Anger vilken typ av effektkort som sitter i VLTfrekvensomformaren. Exempel: STANDARD.

Parameter 623 Märkskylt: VLT beställningsnummer: Anger beställningsnummer för den aktuella VLTtypen. Exempel: 175Z7805.

Parameter 624 Märkskylt: Programversion: Anger versionsnumret för programvaran i enheten. Exempel: V 1.00.

Parameter 625 Märkskylt: LCPidentifikationsnummer: Anger LCP-enhetens identifikationsnummer. Exempel: ID 1.42 2 kB.

Parameter 626 Märkskylt: ID-nummer för databas: Anger identifikationsnumret för programvarans databas. Exempel: ID 1.14.

Parameter 627 Märkskylt: ID-nummer för effektdel: Anger identifikationsnumret för effektenheten. Exempel: ID 1.15.

Parameter 628 Märkskylt: Typ av tillval: Anger vilka tillvalsenheter som sitter i VLTfrekvensomformaren.

Parameter 629 Märkskylt: Beställningsnr. för tillval: Anger beställningsnumret för tillvalet.

Parameter 630 Märkskylt: Kommunikationstillval: Anger vilka kommunikationstillval som sitter i VLTfrekvensomformaren.

Parameter 631 Märkskylt: Beställningsnr. för Kommunikationstillval: Anger beställningsnummer för kommunikationstillvalet.



OBS!

Reläkortsparametrarna, nr 700-711, är aktiverade endast när reläkort (tillval) är installerat i VLT 6000 HVAC.

700	Relä 6, funktion
	(RELÄ6 FUNKTION)
703	Relä 7, funktion
	(RELÄ7 FUNKTION)
706	Relä 8, funktion
	(RELÄ8 FUNKTION)
709	Relä 9, funktion
	(RELÄ9 FUNKTION)

Funktion:

Den här utgången aktiverar ett relä. Reläutgång 6/7/8/9 kan användas för att visa status och varningar. Reläet aktiveras när villkoren för de relevanta värdena har uppfyllts. (Av)aktivering kan programmeras i parameter 701/ 704/707/710 Relä 6/7/8/9, *TILL-fördröjning* och parameter 702/705/708/711 Relä 6/7/8/9, *FRÅNfördröjning*.

Beskrivning av alternativen:

Information om alternativ och anslutningar finns i *Reläutgångar*.

701	Relä 6, TILL-fördröjning
	(RELÄ 6FÖRDR.TILL)
704	Relä 7, TILL-fördröjning
	(RELÄ 7FÖRDR.TILL)
707	Relä 8, TILL-fördröjning
	(RELÄ 8FÖRDR.TILL)
710	Relä 9, TILL-fördröjning
	(RELÄ 9FÖRDR.TILL)

Värde:

0 - 600 s ★ 0 s

Funktion:

Den här parametern gör det möjligt att fördröja inkopplingen av relä 6/7/8/9 (plint 1-2).

Beskrivning av alternativen:

Ange önskat värde.

702	Relä 6, FRÅN-fördröjning
	(RELÄ 6 FÖRDR. FR)
705	Relä 7, FRÅN-fördröjning
	(RELÄ 7 FÖRDR. FR)
708	Relä 8, FRÅN-fördröjning
	(RELÄ 8 FÖRDR. FR)
711	Relä 9, FRÅN-fördröjning
	(RELÄ 9 FÖRDR. FR)

Värde:

0 - 600 s ★ 0 s

Funktion:

Den här parametern gör det möjligt att fördröja inkopplingen av relä 6/7/8/9 (plint 1-2).

Beskrivning av alternativen:

Ange önskat värde.

■ Elektrisk installation av reläkortet

Reläerna ska anslutas enligt nedanstående schema.

Relä 6-9:

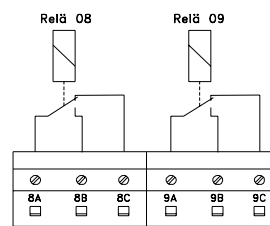
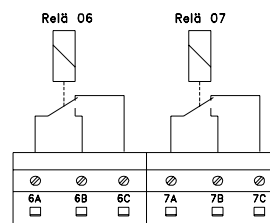
A-B slutande, A-C brytande

Max. 240 V AC, 2 A.

Max. ledararea: 1,5 mm² (AWG 28-16).

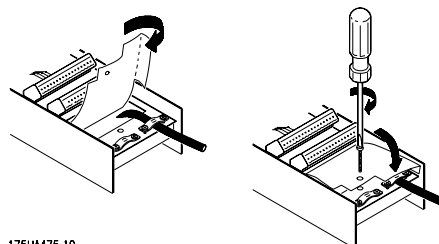
Moment: 0,22-0,25 Nm.

Skruvdimension: M2



175H442.11

För att uppnå dubbelisolering ska plastfilmen monteras enligt ritningen nedan.



175H4475.10

■ Beskrivning av realtidsklocka



OBS!

Observera att följande parametrar endast visas om tillvalet för realtidsklocka har monterats. Realtidsklockan kan visa aktuell tid, datum och veckodag. Tillgängliga siffror avgör hur omfattande visningen kan bli.

Dessutom kan RTC (realtidsklockan) användas för att genomföra tidsbaserade händelser. Upp till 20 händelser kan programmeras. Först måste aktuell tid och datum programmeras i parameter 780 och 781 - information finns i beskrivningen av parametrarna. Det är viktigt att båda parametrarna anges. Därefter kan parameter 782 till 786 och 789 användas för att programmera händelserna. Ange först de veckodagar (en eller flera) i parameter 782 som du vill att åtgärden ska äga rum. Ange sedan tiden för åtgärden i parameter 783, och sedan själva åtgärden i parameter 784. I parameter 785 anger du tiden när åtgärden ska avslutas, och i parameter 786 anges avstängningsåtgärden. Observera att en TILL- och en FRÅN-åtgärd måste vara sammankopplad. Det är m.a.o. inte möjligt att ändra inställningen via TILL-åtgärden i parameter 784 och sedan stoppa enheten i parameter 786. Följande konfiguration avser valen för parameter 784 och 786. Därför är valen [1] till [4] sammankopplade, sammalades är [5] till [8], [9] till [12], [13] till [16] och slutligen [17] och [18] sammankopplade.

* INGEN ÅTGÄRD DEFINIERAD	[0]
MENY 1	[1]
MENY 2	[2]
MENY 3	[3]
MENY 4	[4]
FÖRINST. REF. 1	[5]
FÖRINST. REF. 2	[6]
FÖRINST. REF. 3	[7]
FÖRINST. REF. 4	[8]
AO42 FRÅN	[9]
AO42 TILL	[10]
AO45 FRÅN	[11]
AO45 TILL	[12]
RELÄ 1 TILL	[13]
RELÄ 1 FRÅN	[14]
RELÄ 2 TILL	[15]
RELÄ 2 FRÅN	[16]
STARTA ENHET	[17]
STOPPA ENHET	[18]

Det går att välja om en åtgärd ska genomföras vid start även om TILL-tiden har löpt ut. Det går också att vänta tills kommande TILL-åtgärdstid innan nästkommande

åtgärd utförs. Detta programmeras i parameter 789. Det går dock att ha flera RTC-åtgärder inom samma period. Det går t.ex. att låta relä 1 TILL köras som första händelse vid 10:00 och relä 2 TILL som andra händelse 10:02 innan den första händelsen har avslutats. Parameter 655 visar felloggen med RTC, och den här parametern är direkt kopplad till parameter 616. Det är bara här som loggen är baserad på realtid, och inte från nolltid. Detta innebär att datum och tid visas.

★ = fabriksprogrammering, () = displaytext, [] = värde för kommunikation via seriell kommunikationsport

VLT® 6000 HVAC-serien

780 Ange klocka (ANGE KLOCKA)

Värde:

000000.0000 -
00.01.991231.2359 ☆ 000000.0000

Funktion:

Tid och datum anges och visas i den här parametern.

Beskrivning av alternativen:

Ange gällande datum och tid för att starta klockan så här: ÅÅMMDD:TTMM

Kom ihåg att även ange parameter 781.

781 Ange veckodag (ANGE VECKODAG)

Värde:

☆ MÅNDAG	[1]
TISDAG	[1]
ONSDAG	[3]
TORSDAG	[4]
FREDAG	[5]
LÖRDAG	[6]
SÖNDAG	[7]

Funktion:

Veckodagen anges och visas i denna parameter.

Beskrivning av alternativen:

Ange veckodagen för att starta klockan i samband med parameter 780.

782 Veckodagar (VECKODAGAR)

Värde:

☆ AV	[0]
MÅNDAG	[1]
TISDAG	[1]
ONSDAG	[3]
TORSDAG	[4]
FREDAG	[5]
LÖRDAG	[6]
SÖNDAG	[7]
VALFRI DAG	[8]
MÅNDAG TILL FREDAG	[9]
LÖR. OCH SÖNDAG	[10]
MÅNDAG TILL TORS.	[11]

FREDAG TILL SÖNDAG	[12]
SÖNDAG TILL FREDAG	[13]

Funktion:

Ange den veckodag då specifika åtgärder ska utföras.

Beskrivning av alternativen:

Inställningen av veckodagen används för att avgöra vilken dag en åtgärd ska utföras

783 Klocka TILL (KLOCKA TILL)

Värde:

[Index 00-20] 00:00-23:59 ☆ 00.00

Funktion:

Posten Klocka TILL anger vid vilken tid på dagen motsvarande TILL-åtgärd kommer att äga rum.

Beskrivning av alternativen:

Ange vid vilken tid TILL-åtgärden ska genomföras.

784 Åtgärd TILL (ÅTGÄRD TILL)

Värde:

☆ INGEN ÅTGÄRD DEFINIERAD	[0]
MENY 1	[1]
MENY 2	[2]
MENY 3	[3]
MENY 4	[4]
FÖRINST. REF. 1	[5]
FÖRINST. REF. 2	[6]
FÖRINST. REF. 3	[7]
FÖRINST. REF. 4	[8]
AO42 FRÅN	[9]
AO42 TILL	[10]
AO45 FRÅN	[11]
AO45 TILL	[12]
RELÄ 1 TILL	[13]
RELÄ 1 FRÅN	[14]
RELÄ 2 TILL	[15]
RELÄ 2 FRÅN	[16]
STARTA ENHET	[17]
STOPPA ENHET	[18]

VLT® 6000 HVAC-serien

Funktion:

Den åtgärd som ska utföras väljs här.

Beskrivning av alternativen:

När den tid som angetts med parameter 782 har löpt ut kommer åtgärden för motsvarande index att utföras. Meny 1 till 4 [1] - [4] handlar helt enkelt om att välja menyer. TC åsidosätter menyvalet via digitala ingångar och bussingång. Förinställd referens [5] - [8] anger förinställd referens. RTC åsidosätter vald förinställd referens via digitala ingångar och bussingång. AO42 och AO45 och relä 1 och 2 [9] - [16] aktiverar eller inaktiverar utgångarna. Starta enhet [17] startar frekvensomformaren, och kommandot regleras med både OCH och ELLER via kommandon på den digitala ingången och via busskommandot. Detta beror emellertid på inställningen av parameter 505. Stoppa enhet [18] stoppar enheten igen.

785 Klocka FRÅN

(KLOCKA FRÅN)

Värde:

[Index 00-20] 00:00-23:59 ☆ 00.00

Funktion:

Posten Klocka FRÅN anger vid vilken tid på dagen motsvarande FRÅN-åtgärd kommer att äga rum.

Beskrivning av alternativen:

Ange vid vilken tid FRÅN-åtgärden ska genomföras.

786 Åtgärd FRÅN

(ÅTGÄRD FRÅN)

Värde:

☆ INGEN ÅTGÄRD DEFINIERAD	[0]
MENY 1	[1]
MENY 2	[2]
MENY 3	[3]
MENY 4	[4]
FÖRINST. REF. 1	[5]
FÖRINST. REF. 2	[6]
FÖRINST. REF. 3	[7]
FÖRINST. REF. 4	[8]
AO42 FRÅN	[9]
AO42 TILL	[10]
AO45 FRÅN	[11]
AO45 TILL	[12]
RELÄ 1 TILL	[13]

RELÄ 1 FRÅN	[14]
RELÄ 2 TILL	[15]
RELÄ 2 FRÅN	[16]
STARTA ENHET	[17]
STOPPA ENHET	[18]

Funktion:

Den åtgärd som ska utföras väljs här.

Beskrivning av alternativen:

När den tid som angetts med parameter 784 har löpt ut kommer åtgärden för motsvarande index att utföras. För att göra funktionen säker går det bara att köra ett kommando som är relaterat till parameter 783.

789 RTC-start

(RTC-start)

Värde:

Utför vid åtgärd (UTFÖR VID ÅTGÄRD)	[0]
☆ Vänta ny vid åtgärd (VÄNTA NY VID ÅTGÄRD)	[1]

Funktion:

Avgör hur enheten ska reagera på åtgärder efter start.

Beskrivning av alternativen:

Du kan välja om en åtgärd ska genomföras vid start även om TILL-tiden passerats [0]. Du kan också välja att vänta på nästa TILL-åtgärd innan genomförandet [1]. När RTC är aktiverat måste det finnas en definition av hur det ska göras.

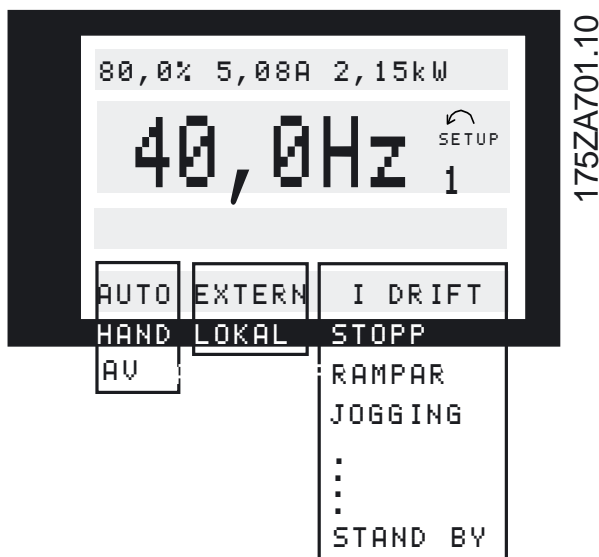
■ Statusmeddelanden

Statusmeddelanden visas på displayens fjärde rad – se exemplet nedan.

På statusradens vänstra sida anges frekvensomformarens aktiva körsätt.

På statusradens mittersta del anges den aktiva referensen.

På statusradens högra sida anges aktuell status, t ex "Kör", "Stopp" eller "Stand by".



Auto-läge (AUTO)

Frekvensomformaren är i Auto-läge, dvs att styrningen utförs via styrplintarna och/eller seriell kommunikation. Se även *Automatisk start*.

Hand-läge (HAND)

Frekvensomformaren är i Hand-läge, dvs att styrning- en utförs via manöverknapparna. Se *Handstart*.

AV (OFF)

OFF/STOP aktiverar du via manöverknappen eller de digitala ingångarna *Handstart* och *Automatisk start*, vilka båda är logiskt 0. Se även *OFF/STOP*

Lokal referens (LOKAL)

Om LOKAL har valts ställer du in referensen med [+/-]-knapparna på manöverpanelen. Se även *Visningslägen*.

Extern referens (REM.)

Om EXTERN har valts ställer du in referensen med styrplintarna eller via seriell kommunikation. Se även *Visningslägen*.

Kör (KÖR)

Motorvarvtalet motsvarar nu den resulterande referensen.

Rampdrift (RAMP)

Utfrekvensen har nu ändrats i enlighet med de förinställda ramperna.

Automatisk ramp (AUTOMATISK RAMP)

Parameter 208 *Automatisk ramp upp/ned* är aktiverad, dvs att frekvensomformaren försöker att undvika en tripp p g a överspänning genom att öka utfrekvensen.

Sleep Boost (SLEEP .BST)

Funktionen "boost" i parameter 406 *Börvärdesökning* är aktiverad. Funktionen är bara tillgänglig vid drift *Med återkoppling*.

Energisparläge (ENERGISPAR)

Energisparfunktionen i parameter 403 *Energisparläge* är aktiverad. Det innebär att motorn har stoppats men kommer att återstarta automatiskt vid behov.

Startfördröjning (STARTFÖRDRÖJNING)

En startfördröjningstid har programmerats i parameter 111 *Startfördröjning*. När tiden har förflutit börjar ut- frekvensen rampas upp till referensvärdet.

Driftbegäran (DRIFTKOM.)

Ett startkommando har angetts, men motorn är stoppad tills en signal för drift tillåten tas emot via en digital ingång.

Jogg (JOGG)

Jogg har aktiverats via en digital ingång eller via seriell kommunikation.

Joggbegäran (JOGGKOM.)

Ett JOG-kommando har angetts, men motorn är stoppad tills en *Drift tillåten* signal tas emot via en digital ingång.

Frys utgång (FRYS.UTG.)

Frys utgång har aktiverats via en digital ingång.

Begäran om frysning av utgång (FRYSKOM.)

Ett kommando för frysning av utgång har angetts, men motorn är stoppad tills en signal för drift tillåten tas emot via en digital ingång.

Reversering och start (START)

Reversering och start [2] på plint 19 (parameter 303 *Digitala ingångar*) och *Start* [1] på plint 18 (parameter 302 *Digitala ingångar*) aktiveras samtidigt. Motorn är stoppad tills en av signalerna blir logiskt '0'.

Automatisk motoranpassning körs (AMA.DRIFT)

Automatisk motoranpassning har aktiverats i parameter 107 *Automatisk motoranpassning, AMA*.

Automatisk motoranpassning slutförd (AMA.STOPP)

Automatisk motoranpassning har slutförts. Frekvensomformaren är nu driftklar när *återställningssignalen* har aktiverats. Observera att motorn startar när frekvensomformaren har tagit emot *återställningssignalen*.

Stand by (STANDBY)

Frekvensomformaren kan starta motorn när ett startkommando tagits emot.

Stopp (STOPP)

Motorn har stoppats via en stoppsignal från en digital ingång, med [OFF/STOP]-knappen eller via seriell kommunikation.

DC-stopp (DC STOPP)

DC-bromsen i parameter 114-116 har aktiverats.

ENHET klar (KLAR)

Frekvensomformaren är driftklar, men plint 27 är logiskt 0 och/eller ett *utrullningskommando* har tagits emot via den seriella kommunikationen.

Inte klar (EJ KLAR)

Frekvensomformaren är inte driftklar p g a en tripp eller p g a att OFF1, OFF2 eller OFF3 är logiskt 0.

Start inaktiverad (STRT.AVBR)

Denna status visas endast om du har valt Profidrive [1] i parameter 599 *Tillståndsmaskin, Profidrive* och OFF2 eller OFF3 är logiskt '0'.

Undantag XXXX (EXCEPTIONS XXXX)

Styrkortets mikroprocessor är stoppad och frekvensomformaren är inte i drift.

Orsaken kan vara störningar på nät-, motor- eller styrkablar, som leder till stopp i styrkortets mikroprocessor.

Kontrollera att dessa kablar är EMC-korrekt anslutna.

■ Översikt över varningar och larm

Tabellen visar de olika varningarna och larmen och anger också om felet låser frekvensomformaren. Efter Tripp låst slår du från nätspänningen och rättar till felet. Anslut nätförsörjningen igen och återställ frekvensomformaren. Därefter kan du köra igen. En tripp kan återställas manuellt på tre sätt

1. Via manöverknappen [RESET]
2. Via en digital ingång
3. Via seriell kommunikation. Dessutom kan automatisk återställning väljas i parameter 400 *Återställningsfunktion*.

En kryssmarkering under både Varning och Larm kan innebära att en varning föregår larmet. Det kan även betyda att du själv kan programmera så att ett visst fel ska utlösa en varning eller ett larm. Detta är exempelvis möjligt i parameter 117 *Termiskt motorskydd*. Efter en tripp utrullas motorn och en blinkande varning visas på frekvensomformaren. Om felet åtgärdas visas endast det blinkande larmet. Efter återställning är frekvensomformaren färdig att tas i drift igen.

VLT® 6000 HVAC-serien

Nr	Beskrivning	Varning	Larm	Tripp låst
1	10 volt låg (10 V LÅG)	x		
2	Spänningsförande nolla (SPÄNN.FÖR. 0)	x	x	
4	Nätfasbortfall (FASBORTFALL NÄT)	x	x	x
5	Varning för hög spänning (HÖG DC-SPÄN.)	x		
6	Varning för låg spänning (LÅG DC-SPÄN.)	x		
7	Överspänning (DC-ÖVERSP.)	x	x	
8	Underspänning (DC-UNDERSP.)	x	x	
9	Växelriktare överbelastad (VÄXELRIKTARTID)	x	x	
10	Motorn överbelastad (MOTORTID)	x	x	
11	Motortermistor (MOTORTERMISTOR)	x	x	
12	Strömgräns (STRÖMGRÄNS)	x	x	
13	Överström (ÖVERSTRÖM)	x	x	x
14	Jordfel (JORDFEL)		x	x
15	Switchlägesfel (SWITCHLÄGESFEL)		x	x
16	Kortslutning (KORTSLUTNING)		x	x
17	Timeout för seriell kommunikation (STD-BUSSTIMEOUT)	x	x	
18	Timeout för HPFB-buss (HPFB-TIMEOUT)	x	x	
19	Fel i EEprom på nätkort (EE-FEL NÄTKORT)	x		
20	Fel i EEprom på styrkort (EE-FEL STYRKORT)	x		
22	Autooptimering ej OK (AMA FEL)		x	
29	Kylplattans temperatur för hög (ÖVERH. KYLPLATTA)		x	
30	Motorfas U saknas (MOTORFAS U SAKNAS)		x	
31	Motorfas V saknas (MOTORFAS V SAKNAS)		x	
32	Motorfas W saknas (MOTORFAS W SAKNAS)		x	
34	HPFB-kommunikationsfel (HBFB KOMM. FEL)	x	x	
37	Växelriktarfel (VÄXELRIKTARFEL)		x	x
39	Kontrollera parameter 104 och 106 (KONTR. P.104 & P.106)	x		
40	Kontrollera parameter 103 och 105 (KONTR. P.103 & P.105)	x		
41	För stor motor (FÖR STOR MOTOR)	x		
42	För liten motor (FÖR LITEN MOTOR)	x		
60	Säkerhetsstopp (EXTERNT FEL)		x	
61	Låg utfrekvens (F UNDER F-LÅG)	x		
62	Hög utfrekvens (F ÖVER F-HÖG)	x		
63	Svag utström (I MOTOR < I LÅG)	x	x	
64	Stark utström (I MOTOR > I HÖG)	x		
65	Låg återkoppling (ÅTERK. < ÅTK. LÅG)	x		
66	Hög återkoppling (ÅTERK. > ÅTK. HÖG)	x		
67	Låg referens (REF. < REF. LÅG)	x		
68	Hög referens (REF. > REF. HÖG)	x		
69	Automatisk nedstämpling vid överhettning (TEMP.AUT.FREKV-SÄNKKN)	x		
80	Gnistläge var aktivt (GNISTLÄGE VAR AKTIVT)	x	x	
81	RTC ej klar (RTC EJ KLAR)	x		
99	Okänt fel (OKÄNT LARM)		x	x

■ Varningar

En varning blinkar på rad 2, medan en förklaring ges på rad 1.


■ Larm

Om ett larm anges visas det aktuella larmnumret på rad 2. En förklaring ges på rad 3 och 4 på displayen.


VARNING 1
Under 10 V (10 VOLT LÅG)

10 V-spänningen från plint 50 på styrkortet ligger under 10 V.

Minska något på belastningen på plint 50, eftersom 10 V-försörjningen är överbelastad. Max. 17 mA/min. 590

•

VARNING/LARM 2
Spänningsförändring nolla (LEVANDE NOLLA)

Ström- eller spänningssignalen på plint 53, 54 eller 60 understiger 50 % av det förinställda värdet i parametrarna 309, 312 och 315 *Plint, min-skala*.

VARNING/LARM 4
Fasbortfall nät (FASBORTFALL NÄT)

Hög obalans eller nätfasbortfall i matande nät. Kontrollera spänningen i det nät som matar frekvensomformaren.

VARNING 5
Varning för hög spänning (HÖG DC-SPÄNNING)

Mellankretsspänningen (DC) är högre än *Varning för hög spänning*, se tabellen nedan. Styrenheterna i frekvensomformaren är fortfarande aktiverade.

VARNING 6
Varning för låg spänning (LÅG DC-SPÄNNING)

Mellankretsspänningen (DC) är lägre än *Varning för låg spänning*, se tabellen nedan. Styrenheterna i frekvensomformaren är fortfarande aktiverade.

VARNING/LARM 7
Överspänning (ÖVERSPÄNNING)

Om mellankretsspänningen (DC) överstiger växelriktarens *överspänningsgräns* (se tabellen nedan), trippar frekvensomformaren efter en fastställd tidsperiod. Hur lång tid det tar beror på enheten.

Gränser för larm/varningar:

VLT 6000 HVAC	3 x 200-240 V [V DC]	3 x 380-460 V [V DC]	3 x 525-600 V [V DC]	3 x 525-600 V ¹⁾ [V DC]
Underspänning	211	402	557	553
Varning för låg spänning	222	423	585	585
Varning hög spänning	384	769	943	1084
Överspänning	425	855	975	1120

1) VLT 6102-6402.

Spänningarna i tabellen är frekvensomformarens mellankretsspänning med en tolerans på $\pm 5\%$. Motsvarande nätspänningsvärde fås genom att dividera mellankretsspänningen med 1,35.

Varningar och larm, forts.
VARNING/LARM 8
Underspänning (UNDERSPÄNNING)

Om mellankretsspänningen (DC) faller under växelriktarens *underspänningsgräns* trippar frekvensomformaren efter en fastställd period, vars längd beror på modellen.

Dessutom visas spänningen på displayen. Kontrollera att frekvensomformaren får rätt nätspänning (se *tekniska data*).

VARNING/LARM 9
Växelriktaren överbelastad (VXLRIKTARE ÖVERBEL.)

Det elektroniska, termiska växelriktarskyddet rapporterar att frekvensomformaren snart kopplas ur på grund av en överbelastning (för hög ström under för lång tid). Räknaren för elektroniskt, termiskt växelriktarskydd varnar vid 98 % och trippar vid 100 % samtidigt som ett larm utlöses. Frekvensomformaren kan inte återställas förrän räknaren ligger under 90 %.

Orsaken till felet är att frekvensomformaren har överbelastats med mer än 100 % under alltför lång tid.

VARNING/LARM 10
Motorn överhettad (MOTOR ÖVERBELASTAD)

Enligt det elektronisk-termiska skyddet (ETR) är motorn överhettad. I parameter 117 *Termiskt motorskydd* kan du välja om frekvensomformaren ska visa en varning eller ett larm när *Termiskt motorskydd* når 100 %. Felet är att motorn överbelastas för länge med mer än 100 % av den förinställda, nominella motorströmmen.

Kontrollera att motorparametrarna 102-106 är korrekt inställda.

VARNING/LARM 11
Motortermistor (MOTORTERMISTOR)

Termistorn eller termistoranslutningen har brutits. I parameter 117 *Termiskt motorskydd* kan du välja om frekvensomformaren ska ge en varning eller ett utlösa ett larm. Kontrollera att termistorn är korrekt ansluten mellan plint 53 eller 54 (analog spänningsingång) och plint 50 (+ 10 V-försörjning).

VARNING/LARM 12
Strömgräns (STRÖMGRÄNS)

Utströmmen är högre än värdet i parameter 215 *Strömgräns I_{UM}* och frekvensomformaren trippar efter den tid som har angetts i parameter 412 *Trippfördröjning, överström, I_{UM}*.

VARNING/LARM 13
Överström (ÖVERSTRÖM)

Växelriktarens toppströmbegränsning (cirka 200 % av nominell ström) har överskridits. Varningen visas i cirka 1-2 sekunder. Därefter trippar frekvensomformaren, följt av ett larm. Stäng av frekvensomformaren och kontrollera att motoraxeln kan rotera obehindrat samt att motorstorleken passar till frekvensomformaren.

LARM: 14
Jordfel (JORDFEL)

Det finns en läckström från utfaserna till jord, antingen i kabeln mellan frekvensomformaren och motorn eller i själva motorn. Stäng av frekvensomformaren och åtgärda jordfelet.

LARM: 15
Switchlägesfel (SWITCH-FEL)

Fel i den interna strömförsörjningen (intern ± 15 V-försörjning).

Kontakta din Danfoss-leverantör.

LARM: 16
Kortslutning (KORTSLUTNING)

Kortslutning mellan motorplintarna eller i själva motorn. Slå från nätförsörjningen till frekvensomformaren och åtgärda kortslutningen.

VARNING/LARM 17
Timeout för seriell kommunikation (STDBUSS TIME-OUT)

Det finns ingen seriell kommunikation med VLT-frekvensomformaren.

Den här varningen aktiveras endast om parameter 556 *Funktion för busstidsintervall* har ett annat värde än AV. Om parameter 556 *Funktion för busstidsintervall* har angetts till *Stopp och tripp* [5] avger frekvensomformaren först ett larm, rampar sedan ned och trippar slutligen samtidigt som den avger ett larm. Det går att öka parameter 555 *Busstidsintervall*.

Varningar och larm, forts.
VARNING/LARM 18
Timeout för HPFB-buss (HPFPBUSSTIME OUT)

Det finns ingen seriell kommunikation med VLT-frekvensomformarens tillvalskort för kommunikation. Den här varningen aktiveras endast om parameter 804 *Funktion för busstidsintervall* har ett annat värde än AV. Om parameter 804 *Funktion för busstidsintervall* har angetts till *Stopp och tripp* avger frekvensomformaren först ett larm, rampar sedan ned och trippar slutligen samtidigt som den avger ett larm.

Parameter 803 *Busstidsintervall* kan eventuellt ökas.

VARNING 19
Fel i EEPROM på effektkortet

(EEPROM EFFEKTKORT) Det finns ett fel i effektkortets EEPROM. Frekvensomformaren fungerar, men kommer förmodligen inte att göra det vid nästa start. Kontakta din Danfoss-leverantör.

VARNING 20**Fel i EEPROM på styrkortet**

(EEPROM STYRKORT) Det finns ett fel i styrkortets EEPROM. Frekvensomformaren fungerar, men kommer förmodligen inte att göra det vid nästa start. Kontakta din Danfoss-leverantör.

LARM: 22**Automatisk optimering inte OK**

(AMA FEL) Ett fel har påträffats under den automatiska motoranpassningen. Ett felmeddelande visas på displayen.

**OBS!**

AMA kan endast utföras om det inte förekommer något larm under anpassningen.

KOLLA P.103 & P.105 [0]

Parameter 103 eller 105 är felaktigt inställd. Korrigera inställningen och starta om AMA.

P.105 FÖR LÅG [1]

Motorn är för liten för att AMA ska kunna genomföras. Om AMA ska aktiveras måste den nominella motorströmmen (parameter 105) vara mer än 35 % av den nominella utströmmen från frekvensomformaren.

ASYM.IMPEDANS [2]

AMA har känt av en asymmetrisk impedans i den anslutna motorn. Motorn kan vara defekt.

FÖR STOR MOTOR [3]

Den anslutna motorn är för stor för att AMA ska kunna genomföras. Inställningen i parameter 102 stämmer inte överens med den anslutna motorn.

FÖR LITEN MOTOR [4]

Den anslutna motorn är för liten för att AMA ska kunna genomföras. Inställningen i parameter 102 stämmer inte överens med den anslutna motorn.

TIME OUT [5]

Fel i AMA på grund av störningar av mätsignalerna. Försök med att starta om AMA några gånger tills AMA kan slutföras. Observera att upprepade körningar av AMA kan värma upp motorn så att statorresistansen R_s ökar. Normalt är detta emellertid inget problem.

STOPPAT AMA MAN. [6]

AMA har avbrutits av användaren.

INTERNT FEL [7]

Ett internt fel har uppstått i frekvensomformaren. Kontakta din Danfoss-leverantör.

LIMIT VALUE FAULT [8]

Parametervärdena för motorn ligger utanför området som VLT-frekvensomformaren kan arbeta i.

MOTOR ROTERAR [9]

Motoraxeln roterar. Se till att belastningen inte kan driva runt motoraxeln. Starta sedan om AMA.

Varningar och larm, forts.**LARM 29****Kylplattans temperatur för hög (ÖVERTEMP.KYLFLÄNS):**

Om kapslingen är IP 00, IP 20 eller NEMA 1 är urkopplingstemperaturen för kylplattan 90° C. Om IP 54 används är urkopplingstemperaturen 80° C. Toleransen är $\pm 5^\circ$ C. Temperaturfelet kan inte återställas förrän kylplattans temperatur ligger under 60° C.

Felet kan bero på följande:

- För hög omgivningstemperatur
- För lång motorkabel
- För hög switchfrekvens.

LARM: 30**Motorfas U saknas****(MOTORFAS U SAKNAS):**

Motorfas U mellan frekvensomformaren och motorn saknas.

Stäng av frekvensomformaren och kontrollera motorfas U.

LARM: 31**Motorfas V saknas****(MOTORFAS V SAKNAS):**

Motorfas V mellan frekvensomformaren och motorn saknas.

Stäng av frekvensomformaren och kontrollera motorfas V.

LARM: 32
Motorfas W saknas
(MOTORFAS W SAKNAS):

Motorfas W mellan frekvensomformaren och motorn saknas.

Stäng av frekvensomformaren och kontrollera motorfas W.

VARNING/LARM: 34
HPFB-kommunikationsfel
(PROFIB. KOM. FEL)

Den seriella kommunikationen på tillvalskortet för kommunikation fungerar inte.

LARM: 37
Växelriktarfel (VÄXELRIKTARFEL):

IGBT eller effektkortet är defekt. Kontakta din Danfoss-leverantör.

Auto-optimeringsvarningar 39-42

Den automatiska motoranpassningen är stoppad eftersom några parametrar sannolikt är felaktigt inställda. Alternativt är den anslutna motorn för stor/för liten för att AMA ska kunna genomföras. Du måste välja om du vill trycka på [CHANGE DATA] och välja "Fortsätt" + [OK] eller "Stopp" + [OK]. Om parametrarna måste ändras väljer du "Stopp". Starta AMA igen.

VARNING: 39
KOLLA P.104 & P.106

Parameter 104 *Motorfrekvens* $f_{M,N}$ eller 106 *Nominellt motorvarvtal* $n_{M,N}$ har troligen inte ställts in korrekt. Kontrollera inställningen och välj "Fortsätt" eller [STOP].

VARNING: 40
KOLLA P.103 & P.105

Parameter 103 *Motorspänning*, $U_{M,N}$ eller 105 *Motorström*, $I_{M,N}$ har angetts felaktigt. Korrigera inställningen och starta om AMA.

VARNING: 41
FÖR STOR MOTOR (FÖR STOR MOTOR)

Motorn som används är förmodligen för stor för att AMA ska kunna genomföras. Inställningen i parameter 102 *Motoreffekt*, $P_{M,N}$ stämmer kanske inte överens med den anslutna motorn. Kontrollera motorn och välj "Fortsätt" eller [STOP].

VARNING: 42
FÖR LITEN MOTOR (FÖR LITEN MOTOR)

Motorn som används är förmodligen för liten för att AMA ska kunna genomföras. Inställningen i parameter 102 *Motoreffekt*, $P_{M,N}$ stämmer kanske inte överens med den anslutna motorn. Kontrollera motorn och välj "Fortsätt" eller [STOP].

LARM: 60
Säkerhetsstopp (SÄKERHETSSTOPP)

Plint 27 (parameter 304 Digitala ingångar) har programmerats för *Säkerhetsspärr* [3] och är en logisk "0".

VARNING: 61
Låg utfrekvens (F.UT < F.LÅG)

Utfrekvensen är lägre än parameter 223 *Varning: Låg frekvens*, $f_{LÅG}$.

VARNING: 62
Hög utfrekvens (F.UT > F.HÖG)

Utfrekvensen är högre än värdet i parameter 224 *Varning: Hög frekvens*, $f_{HÖG}$.

VARNING/LARM: 63
Låg utström (I.MOTOR < I.LÅG)

Utströmmen är lägre än värdet i parameter 221 *Varning: Låg ström*, $I_{LÅG}$. Välj nödvändig funktion i parameter 409 *Funktion vid nollast*.

VARNING: 64
Hög utström (I MOTOR > I.HÖG)

Utströmmen är högre än värdet i parameter 222 *Varning: Hög ström*, $I_{HÖG}$.

VARNING: 65
Låg återkoppling (ÅTRKPL < ÅTRKPLLÅG)

Det resulterande återkopplingsvärdet är lägre än parameter 227 *Varning: Låg återkoppling*, $FB_{LÅG}$.

VARNING: 66
Hög återkoppling (ÅTRKPL > ÅTRKPLHÖG)

Det resulterande återkopplingsvärdet är högre än parameter 228 *Varning: Hög återkoppling*, $FB_{HÖG}$.

VARNING: 67
Låg extern referens (REF. < REF LÅG)

Fjärreferensen är lägre än värdet i parameter 225 *Varning: Låg referens*, $REF_{LÅG}$.

VARNING: 68
Hög extern referens (REF. > REF HÖG)

Den externa referensen är högre än parameter 226 *Varning: Hög referens*, $REF_{HÖG}$.

VARNING: 69
Automatisk nedstämpling vid överhettning (TEMP.AUT.FREKVSÄKN)

Temperaturen på kylplattan har överstigit maxvärdet och funktionen för automatisk nedstämpling (par. 411) är aktiv. *Varning: nedstämpling vid överhettning*.

VARNING/LARM: 80**Gnistläge var aktivt (FIRE MODE WAS ACTIVE)**

Gnistläget har aktiverats via plint 16 eller 17. Om varningen visas efter att strömmen stängts av och sedan slagits på igen, kontaktar du din Danfoss-leverantör.

VARNING: 81**RTC ej klar (RTC NOT READY)**

Frekvensomformaren har varit strömlös under längre tid än ca 4 dagar, eller också har den inte lämnats påslagen under 24 timmar vid första tillfället, så att backupen kunde laddas. Så snart en användare programmerar om tid och veckodag försvinner denna varning.

VARNING: 99**Okänt fel (OKÄNT LARM)**

Ett okänt fel har uppstått som programvaran inte kan hantera.

Kontakta din Danfoss-leverantör.

■ Korrosiv/förorenad driftmiljö

Precis som all annan elektronikutrustning innehåller en frekvensomformare en mängd olika elektroniska och mekaniska komponenter, som alla är mer eller mindre känsliga för olika faktorer i driftmiljön.



Frekvensomformaren bör därför inte installeras i omgivningar med fukt, partiklar eller gaser i luften som kan påverka eller skada de elektriska komponenterna. Om lämpliga skyddsåtgärder inte vidtas ökar risken för driftstopp, vilket reducerar frekvensomformarens livslängd.

Vätskor kan överföras via luften och fällas ut eller kondensera i frekvensomformaren. Vätskor kan också orsaka korrosion på komponenter och metalldelar.

Ånga, olja och saltvatten kan orsaka korrosion på komponenter och metalldelar.

I sådana fuktiga/korrosiva driftmiljöer bör utrustning med kapslingsklass IP 54 användas.

Luftburna partiklar, som t ex damm, kan orsaka både mekaniska och elektriska fel och överhettning i frekvensomformaren.

Ett typiskt tecken på allt för höga halter av luftburna partiklar är nedsmutsning av området kring frekvensomformarens kylfläkt.

I mycket dammiga miljöer rekommenderas utrustning med kapslingsklass IP 54 eller ett skåp för IP 00/20-utrustning.

Om hög temperatur och luftfuktighet förekommer i driftmiljön kommer korrosiva gaser som svavel-, kväve- och klorföreningar att orsaka kemiska reaktioner på frekvensomformarens komponenter. Dessa reaktioner leder snabbt till driftstörningar och skador.

I sådana korrosiva driftmiljöer bör utrustningen monteras i skåp försedda med friskluftsventilation, så att de aggressiva gaserna hålls borta från frekvensomformaren.



OBS!

Installation av frekvensomformare i korrosiva/förorenade driftmiljöer ökar risken för stopp och förkortar livslängden avsevärt.

Innan frekvensomformaren installeras bör luften i området kontrolleras beträffande vätskor, partiklar och gaser. Detta kan göras genom kontroll av befintliga installationer i den aktuella miljön. Typiska tecken på

skadliga luftburna vätskor är att det finns vatten eller olja på metalldelarna, eller att metalldelarna har korroderat.

Höga dammhalter hittas ofta i apparatskåp och i befintliga elinstallationer. Ett tecken på aggressiva gaser i luften är svärtade kopparskenor och kabeländar på befintliga installationer.

■ Beräkning av resulterande referens

Beräkningen nedan ger den resulterande referensen när parameter 210 *Referenstyp* är programmerad för Summa [0] respektive Relativ [1].

Den externa referensen kan beräknas enligt följande:

$$\text{Ext. ref.} = \frac{(\text{Par. 205 Max. ref.} - \text{Par. 204 Min. ref.}) \times \text{Ana. signal Term. 53 [V]} + (\text{Par. 205 Max. ref.} - \text{Par. 204 Min. ref.}) \times \text{Ana. signal Term. 54 [V]}}{\text{Par. 310 Plint. 53 Max. skalning} - \text{Par. 309 Plint. 53 Min. skalning} + \text{Par. 313 Plint 54 Max. skalning} - \text{Par. 312 Plint 54 Min. skalning}} + \frac{(\text{Par. 205 Max. ref.} - \text{Par. 204 Min. ref.}) \times \text{Par. 314 Term. 60 [mA]} + \text{seriell komm. referens} \times (\text{Par. 205 Max. ref.} - \text{Par. 204 Min. ref.})}{\text{Par. 316 Term. 60 Max. skalning} - \text{Par. 315 Term. 60 Min. skalning} + 16384 (4000 \text{ Hex})}$$

Par. 210 Referenstyp är programmerad = *Summa* [0].

$$\text{Ext. ref.} = \frac{(\text{Par. 205 Max. ref.} - \text{Par. 204 Min. ref.}) \times \text{Par. 211-214 Förinst. ref.}}{100} + \frac{\text{External ref.} + \text{Par. 204 Min. ref.} + \text{Par. 418/419 Börvärde (endast vid reglering)}}{100}$$

Par. 210 Referenstyp är programmerad = *Relativ* [1].

$$\text{Res. ref.} = \frac{\text{Extern referens} \times \text{Par. 211-214 Förinst. ref.}}{100} + \text{Par. 204 Min. ref.} + \text{Par. 418/419 Börvärde (endast vid reglering)}$$

Den externa referensen är summan av referenserna från plintarna 53, 54, 60 och den seriella kommunikationen. Summan av dessa kan aldrig överstiga parameter 205 *Max. reference*.

■ Galvanisk isolering (PELV)

PELV innebär skydd genom extra låg spänning. Skydd mot elektrisk stöt anses säkerställt när elförsörjningen är av typen PELV och installationen har utförts enligt lokala och nationella bestämmelser för PELV-elförsörjning.

I VLT 6000 HVAC är alla styrplintar och plintarna 1-3 (AUX-relä) försörjda med eller anslutna till extra låg spänning (PELV).

Galvaniskt (säker) isolering uppnås genom att kraven för förstärkt isolering uppfylls samt att de föreskrivna luftspalterna (för kryptströmmar) används. Dessa krav beskrivs i EN 50178-standarden.

Se *RFI-switch* för mer information om PELV.

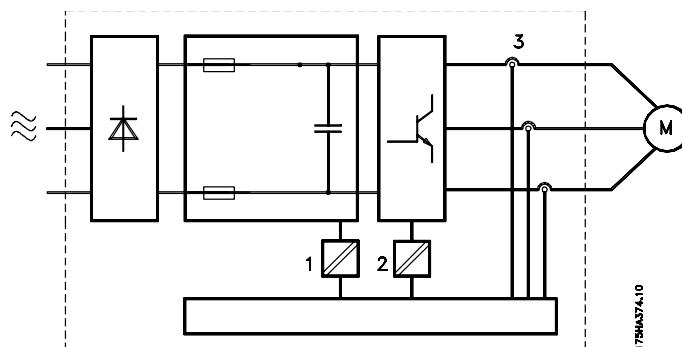
Galvanisk isolering

De enskilda komponenterna som ingår i den elektriska isoleringen som beskrivs nedan uppfyller också kraven för förstärkt isolering enligt test som beskrivs i EN 50178.

Galvanisk isolering är aktuell på följande 3 ställen (se bilden nedan):

- Strömförsörjningen (SMPS) inkl. signalisering av U_{DC} , som är spänningen i mellan-kretsen.
- Drivkretsarna som styr IGBT-delen (triggtransformatorer/optokopplare).
- Strömgivarna (strömtransformatorer med Hall-element).

OBS! VLT 6002-6072-enheter på 550-600 V uppfyller inte PELV-direktiven enligt EN 50178.



■ Läckström

Läckström till jord orsakas i huvudsak av kapacitansen mellan motorfaserna och skärmen i motorkabeln. RFI-filter (störningsfilter) bidrar till att öka läckströmmen eftersom filterkretsen har förbindelse till jord via kondensatorerna. Se ritning på nästa sida.

Läckströmmens storlek är beroende av följande faktorer i nämnd ordning:

1. Motorkabelns längd
2. Om motorkabeln är skärmd eller ej
3. Switchfrekvens
4. Om RFI-filter används eller ej
5. Om motorn är jordad på plats eller ej.

Läckströmmen har betydelse för säkerheten vid hantering och drift av frekvensomformaren om denna (vid ett fel) inte är jordad.

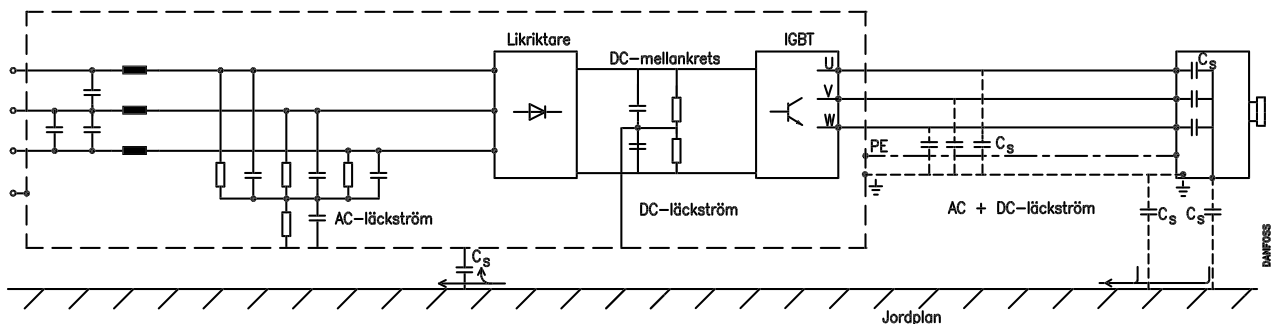


OBS!

Eftersom läckströmmen är $> 3,5$ mA måste förstärkt jordanslutning användas om EN 50178 ska uppfyllas. Använd aldrig FI-reläer (typ A) då de inte är gjorda för DC-felströmmar från 3-faslikriktares belastningar.

De FI-relän som används måste uppfylla följande krav:

- Kunna skydda utrustning med likström (DC) i felströmmen (3-fas brygglikriktare)
- Ska klara skydd av utrustning som då den slås till ger en kort, pulsformig laddström till jord
- Vara anpassade för hög läckström (300 mA).



■ Extrema driftsförhållanden

Kortslutning

VLT 6000 HVAC är skyddad mot kortslutning genom strömmätning i var och en av de tre motorfaserna. Kortslutning mellan två av faserna leder till överström i växelriktaren. Transistorkretsarna i växelriktaren stängs av oberoende av varandra när kortslutningsströmmen överskrider ett visst inställt värde.

Efter några microsekundar kopplar drivkortet bort växelriktaren och frekvensomformaren visar en felkod, beroende på impedans och motorfrekvens.

Jordfel

Vid jordfel i en motorfas kopplas växelriktaren inom några microsekunder. Detta är dock beroende av impedans och motorfrekvens.

Koppling på utgången

Det är fullt tillåtet att koppla in och ur på utgången mellan motorn och frekvensomvandlaren. VLT 6000 HVAC kan inte skadas på detta sätt. Däremot kan felmeddelanden förekomma.

Överspänning genererad av motorn

Spänningen i mellankretsen ökar när motorn fungerar som generator. Detta kan ske i två fall:

1. Lasten driver motorn (vid konstant utfrekvens från frekvensomformaren), dvs lasten alstrar energi.
2. Vid retardation ("nedrampning") om tröghetsmomentet är högt, lasten är låg och nedrampningstiden är för kort för att energin ska kunna omvandlas till förluster i VLT-frekvensomformaren, motorn och installationen.

Styrenheten försöker justera rampningen om möjligt. Växelriktaren kopplas från för att skydda transistorerna och kondensatorerna i mellankretsen när en viss spänningsnivå överskrids.

Nätavbrott

Vid ett nätavbrott fortsätter VLT 6000 HVAC till dess att mellankretsspänningen är lägre än den undre gränsspänningen, som normalt är 15% under VLT 6000 HVAC's lägsta märkspänning.

Tiden innan växelriktaren slår ifrån är beroende av nätspänningen före avbrottet och av motorlasten.

Statisk överbelastning

När VLT 6000 HVAC överbelastas (strömgränsen i parameter 215 *Strömgräns*, $I_{LIMuppnås}$), minskar styrenheten utfrekvensen i ett försök att minska belastningen.

Om överbelastningen är alltför stor kan den orsaka en ström som resulterar i att VLT-frekvensomformaren kopplas ur efter ca 1,5 s.

Drift på strömgränsen kan tidsbegränsas (0-60 s) i parameter 412 *Tripp-fördröjning överström*, I_{LIM} .

VLT® 6000 HVAC-serien

■ Toppspänning på motorn

När en transistor i växelriktaren öppnas, stiger spänningen över motorn med ett dU/dt -förhållande som bestäms av:

- motorkabeln (typ, area, längd, skärmad/oskärmad)
- induktansen

Egeninduktansen orsakar en överskriden U_{PEAK} i motorspänningen innan den stabiliseras på en nivå som bestäms av spänningen i mellankretsen. Både stigtiden och toppspänningen U_{PEAK} påverkar motorns livslängd. En för hög toppspänning påverkar framför allt motorer utan fasisolering i lindningarna. Om motorkabeln är kort (några få meter) blir stigtiden och toppspänningen relativt låga.

Om motorkabeln är lång (100 m) ökar stigtiden och toppspänningen.

När mycket små motorer utan fasisolering används rekommenderas montering av LC-filter efter frekvensomformaren.

Typiska värden för stigtid och toppspänning U_{PEAK} avläses på motorplintarna mellan två faser.

Använd följande tumregler för att uppnå ungefärliga värden för kabellängder och spänningar som inte nämns nedan:

1. Stigtiden ökar/minskar proportionellt med kabellängden.
2. U_{PEAK} = mellankretsspänning x 1,9
(Mellankretsspänning = nätspänning x 1,35)

$$3. \left. \frac{dU}{dt} \right| = \frac{0.5 \times U_{PEAK}}{\text{Stigtid}}$$

Data mäts enligt IEC 60034-17.

VLT 6002-6011 / 380-460 V

Kabel- längd	Nät- spän- ning	Stigtid	Topp- spän- ning	dU/dt
50 meter	380 V	0,3 µs	850 V	2000 V/µs
50 meter	500 V	0,4 µs	950 V	2600 V/µs
150 meter	380 V	1,2 µs	1000 V	667 V/µs
150 meter	500 V	1,3 µs	1300 V	800 V/µs

VLT 6016-6122 / 380-460 V

Kabel- längd	Nät- spän- ning	Stigtid	Topp- spän- ning	dU/dt
32 meter	380 V	0,27 µs	950 V	2794 V/µs
70 meter	380 V	0,60 µs	950 V	1267 V/µs
132 meter	380 V	1,11 µs	950 V	685 V/µs

VLT 6152-6352 / 380-460 V

Kabel- längd	Nät- spän- ning	Stigtid	Topp- spän- ning	dU/dt
70 meter	400 V	0,34 µs	1040 V	2447 V/µs

VLT 6402-6602 / 380-460 V

Kabel- längd	Nät- spän- ning	Stigtid	Topp- spän- ning	dU/dt
29 meter	500 V	0,71 µs	1165 V	1389 V/µs
29 meter	400 V	0,61 µs	942 V	1233 V/µs

VLT 6002-6011 / 525-600 V

Kabel- längd	Nät- spän- ning	Stigtid	Topp- spän- ning	dU/dt
35 meter	600 V	0,36 µs	1360 V	3022 V/µs

VLT 6016-6072 / 525-600 V

Kabel- längd	Nät- spän- ning	Stigtid	Topp- spän- ning	dU/dt
35 meter	575 V	0,38 µs	1430 V	3011 V/µs

VLT 6102-6402 / 525-600 V

Kabel- längd	Nät- spän- ning	Stigtid	Topp- spän- ning	dU/dt
25 meter	575 V	0,45 µs	1159	1428 V/µs

VLT 6502-6652 / 525-600 V

Kabel- längd	Nät- spän- ning	Stigtid	Topp- spän- ning	dU/dt
25 meter	575 V	0,25 µs	1159	2510 V/µs

■ Koppling på ingången

Koppling på ingången beror på den aktuella nätspänningen.

I tabellen nedan anges väntetiden mellan inkopplingar.

Nätspänning	380 V	415 V	460 V
Väntetid	48 s	65 s	89 s

Ljudnivå

Ljud från frekvensomformaren kan komma från två källor:

1. DC-mellankretsdroslar
2. Inbyggd fläkt.

Tabellen nedan visar uppmätta normalvärden på ett avstånd av 1 m från enheten vid full belastning och som nominella maxvärden:

VLT 6002-6006 200-240 V, VLT 6002-6011 380-460 V

IP 20-enheter: 50 dB(A)
IP 54-enheter: 62 dB(A)

VLT 6008-6027 200-240 V, VLT 6016-6122 380-460 V

IP 20-enheter: 61 dB(A)
IP 54-enheter: 66 dB(A)

VLT 6042-6062 200-240 V

IP 00/20-enheter: 70 dB(A)
IP 54-enheter: 65 dB(A)

VLT 6152-6352 380-460 V

IP 00/21/NEMA 1/IP 54: 74 dB(A)

VLT 6402 380-460 V

Alla kapslingstyper: 80 dB(A)

VLT 6502-6602 380-460 V

Alla kapslingstyper: 83 dB(A)

VLT 6002-6011 525-600 V

IP 20/NEMA 1-enheter: 62 dB(A)

VLT 6102-6402 525-600 V

IP 20/NEMA 1-enheter: 74 dB(A)

IP 54-enheter: 74 dB(A)

VLT 6502 525-600 V

Alla enheter: 80 dB(A)

VLT 6602-6652 525-600 V

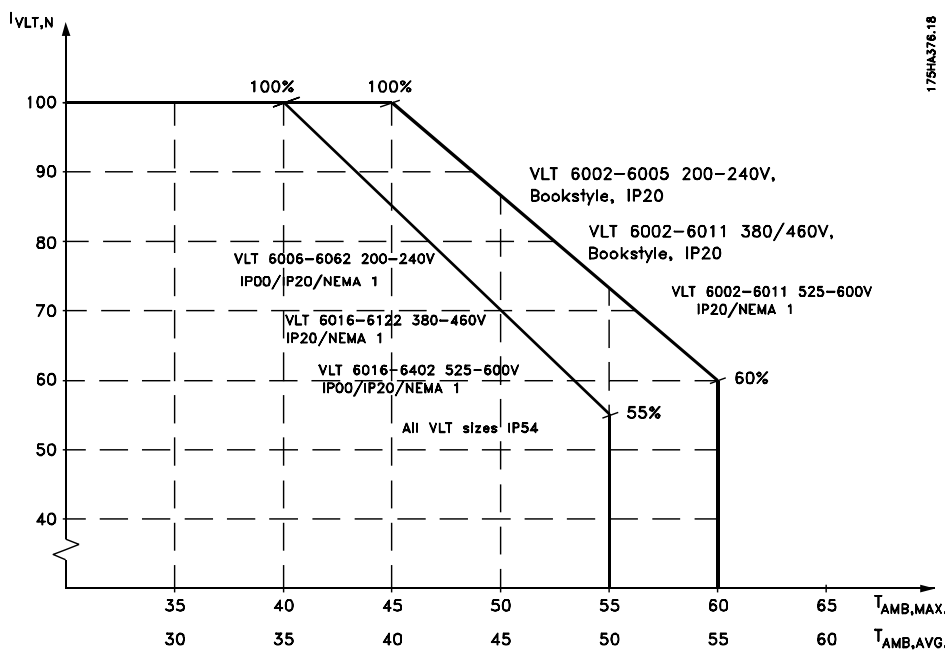
Alla enheter: 83 dB(A)

* Uppmätt 1 meter från enheten vid full belastning.

Nedstämpling för omgivningstemperatur

Omgivningstemperaturen ($T_{AMB,MAX}$) är den högsta tillåtna temperaturen. Medelvärde ($T_{AMB,AVG}$) mätt över 24 timmar ska vara minst 5° C lägre.

Om VLT 6000 HVAC arbetar i temperaturer över 45° C är det nödvändigt med nedstämpling av den konstanta utströmmen.

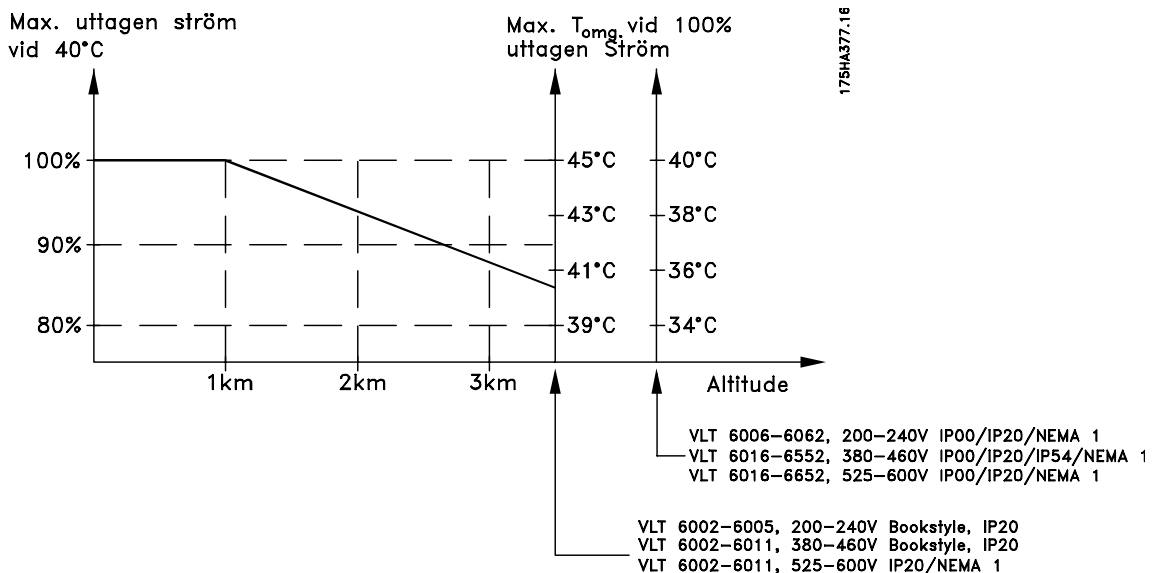


- Strömmen hos VLT 6152-6602, 380-460 V och VLT 6102-6402, 525-600 V ska stämplas ned 1 %/° C över maximivärdet 55° C.
- Strömmen hos VLT 6502-6652, 525-600 V ska stämplas ned 1,5 %/° C över maximivärdet 55° C.

■ Nedstämpling för lufttryck

För höjder under 1000 meter över havet är det inte nödvändigt med nedstämpling.

Över 1000 m ö h måste omgivningstemperaturen (T_{AMB}) eller max. utström ($I_{VLT,MAX}$) nedstämplas enligt diagrammet nedan:



■ Nedstämpling för drift med lågt varvtal

När en centrifugalpump eller en fläkt styrs av en VLT 6000 HVAC frekvensomformare är det inte nödvändigt att minska utströmmen vid låga varvtal eftersom lastkarakteristiken hos centrifugalpumpar och fläktar automatiskt säkerställer den nödvändiga minskningen.

■ Nedstämpling för långa motorkablar eller kablar med stor ledartvärnsnittsarea

VLT 6000 HVAC har testats med 300 m långa oskärmade, oarmerade motorkablar och med 150 m skärmade och armerade motorkablar.

VLT 6000 HVAC är konstruerad för att arbeta med en motorkabel med nominell ledartvärnsnitt. Om en kabel med större tvärsnittsarea används, rekommenderas att utströmmen minskas med 5% för varje dimension som arean ökas. (Ökad tvärsnittsarea ger ökad kapacitans till jord och därmed högre läckström).

■ Nedstämpling för hög switchfrekvens

En högre switchfrekvens (ställs in i parameter 407 *Switchfrekvens*) leder till större förluster i frekvensomformarens elektronik.

VLT 6000 HVAC har ett pulsmönster i vilket du kan ställa in switchfrekvensen mellan 3,0-10,0/14,0 kHz.

Frekvensomformaren utför en automatisk nedstämpling av den nominella utströmmen $I_{VLT,N}$ när switchfrekvensen överstiger 4,5 kHz.

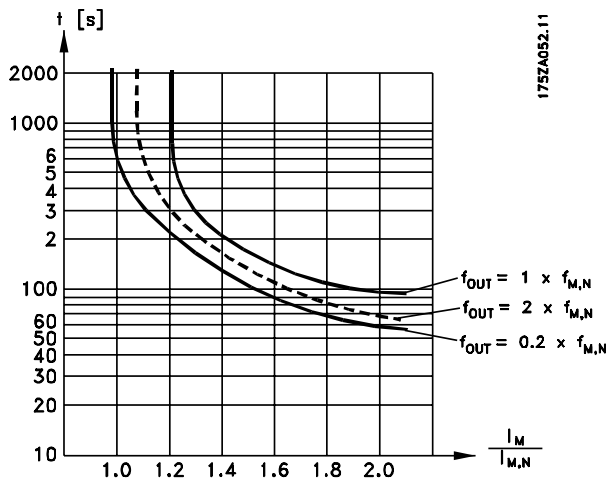
I båda fallen utförs minskningen linjärt ned till 60 % av $I_{VLT,N}$.

Tabellen visar min., max. och fabriksinställda switchfrekvenser för VLT 6000 HVAC-enheter.

Switchfrekvens [kHz]	Min.	Max.	Fabr.
VLT 6002-6005, 200 V	3.0	10.0	4.5
VLT 6006-6032, 200 V	3.0	14.0	4.5
VLT 6042-6062, 200 V	3.0	4.5	4.5
VLT 6002-6011, 460 V	3.0	10.0	4.5
VLT 6016-6062, 460 V	3.0	14.0	4.5
VLT 6072-6122, 460 V	3.0	4.5	4.5
VLT 6152-6352, 460 V	3.0	4.5	4.5
VLT 6402-6602, 460 V	1.5	3.0	3.0
VLT 6002-6011, 600 V	4.5	7.0	4.5
VLT 6016-6032, 600 V	3.0	14.0	4.5
VLT 6042-6062, 600 V	3.0	10.0	4.5
VLT 6072, 600 V	3.0	4.5	4.5
VLT 6102-6352, 690 V	1.5	2.0	2.0
VLT 6402, 600 V	1.5	1.5	1.5

■ **Termiskt motorskydd**

Motortemperaturen beräknas med utgångspunkt från motorström, utfrekvens och tid. Se även parameter 117 *Termiskt motorskydd*.



■ **Vibrationer och stötar**

VLT 6000 HVAC har testats utifrån följande standarder:

- IEC 68-2-6: Vibration (sinusformad) - 1970
- IEC 68-2-34: Slumpartad bredbandsvibration - allmänna krav
- IEC 68-2-35: Slumpartad bredbandsvibration - hög reproducerbarhet
- IEC 68-2-36: Slumpartad bredbandsvibration - medelhög reproducerbarhet

VLT 6000 HVAC uppfyller kraven för förhållanden som motsvarar montering på vägg eller golv, eller på paneler som är fast monterade på vägg eller golv, i fabrikslokaler.

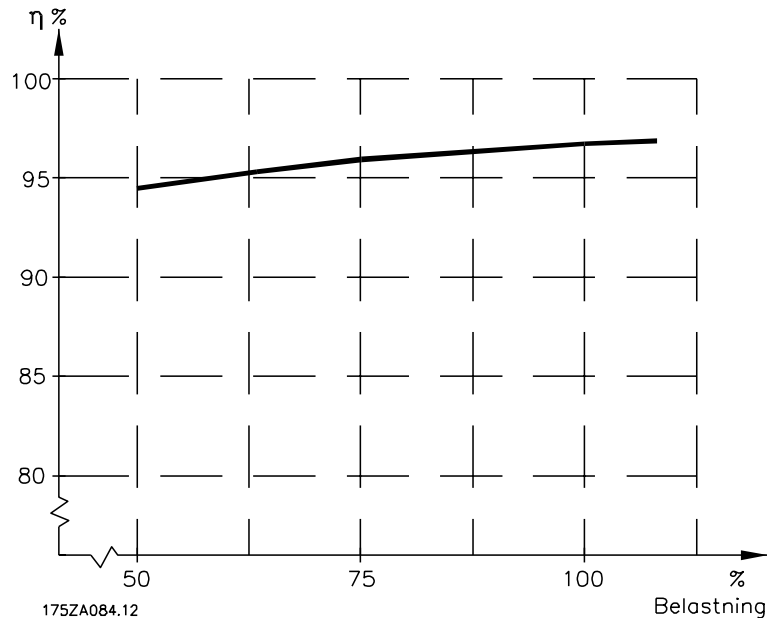
■ **Luftfuktighet**

VLT 6000 HVAC har konstruerats i enlighet med IEC 68-2-3-standard, EN 50178 pkt. 9.4.2.2/DIN 40040, klass E, vid 40°C.

Se *specifikationer* under *Allmänna tekniska data*

■ Verkningsgrad

Optimering av ett systems verkningsgrad är mycket viktigt ur energisynpunkt. Verkningsgraden för varje element i systemet bör vara så hög som möjligt.



Verkningsgrad för VLT 6000 HVAC (η_{VLT})

Frekvensomformarens belastning har liten inverkan på dess verkningsgrad. Normalt är verkningsgraden den samma vid nominell motorfrekvens $f_{M,N}$, oberoende av om motorn arbetar med 100% av axelmomentet eller med bara 75%, t.ex. vid delbelastning.

Verkningsgraden minskar något när switchfrekvensen är satt till över 4 kHz (parameter 407 *Switchfrekvens*). Verkningsgraden minskar också något om nätspänningen ligger på 460 V eller om motorkabeln är längre än 30 m.

Motorns verkningsgrad (η_{MOTOR})

Verkningsgraden för en motor som är ansluten till frekvensomformaren är beroende av strömmens sinusform. Rent allmänt är verkningsgraden lika bra som vid drift direkt på nätet. Motorns verkningsgrad är beroende av motortypen.

I området 75-100% av märkmomentet är motorns verkningsgrad praktiskt taget konstant både när den är ansluten till frekvensomformaren och när den går direkt på nätet.

För små motorer påverkar U/f-kurvan inte verkningsgraden nämnvärt, men för motorer på 11 kW och större kan det vara stor skillnad.

Normalt påverkar switchfrekvensen inte verkningsgraden för små motorer. Motorer på 11 kW och större får bättre verkningsgrad (1-2%). Detta beror på att motorströmmens sinusform blir nästan perfekt vid hög omkopplingsfrekvens.

Systemets verkningsgrad (η_{SYSTEM})

För att beräkna systemets verkningsgrad, multiplicera verkningsgraden hos VLT 6000 HVAC (η_{VLT}) med motorns verkningsgrad (η_{MOTOR}):

$$\eta_{SYSTEM} = \eta_{VLT} \times \eta_{MOTOR}$$

Med hjälp av diagrammet ovan kan du beräkna systemets verkningsgrad vid olika belastningar.

■ Nätstörningar/övertoner

En frekvensomformare drar en icke sinusformad ström från nätet, vilket ökar inströmmen I_{RMS} . En icke sinusformad ström kan omformas med hjälp av Fourieranalys och delas upp i sinusformade strömmar med olika frekvens, dvs olika övertoner I_N med 50 Hz som grundfrekvens:

Övertonsströmmar	I_1	I_5	I_7
Hz	50 Hz	250 Hz	350 Hz

Övertonerna påverkar inte den direkta effektförbrukningen men ökar värmeförlusterna i installationen (transformatorer, kablar). Därför är det viktigt, speciellt i anläggningar med hög likriktarbelastning, att hålla övertonerna på en låg nivå för att undvika överbelastning i transformatorn och hög temperatur i kablarna.

Övertonsströmmar jämfört med inströmmen RMS:

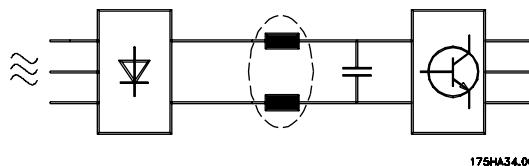
	Inström
I_{RMS}	1.0
I_1	0.9
I_5	0.4
I_7	0.3
I_{11-49}	< 0,1

För att säkerställa låga övertoner är VLT 6000 HVAC som standard utrustad med mellankretsdrosslar. På så sätt minskas vanligen inströmmen I_{RMS} med 40 %, ned till 40-45 % THiD.

I vissa fall behövs ytterligare undertryckning (t.ex. komplettering med frekvensomformare). För detta ändamål kan Danfoss erbjuda två avancerade övertonsfilter, AHF05 och AHF10, som får ned övertonsströmmen till omkring 5 % respektive 10 %. Mer information finns i handboken MG.80.BX.YY. Danfoss erbjuder även programverktyget MCT31, för beräkning av övertoner.

Vissa övertonsströmmar kan eventuellt störa kommunikationsutrustning som är ansluten till samma transformator eller orsaka resonans i samband med faskompensering. VLT 6000 HVAC har konstruerats i överensstämmelse med följande standarder:

- IEC 1000-3-2
- IEEE 519-1992
- IEC 22G/WG4
- EN 50178
- VDE 160, 5.3.1.1.2



175HA34.00

Spänningsdistorsionen av nätspänningen är en funktion av övertonsströmmen multiplicerad med nätimpedansen för den aktuella frekvensen. Den totala spänningsdistorsionen THD beräknas ur de enskilda övertonsspänningarna med följande formel:

$$THD\% = \frac{\sqrt{U_{\frac{2}{5}}^2 + U_{\frac{2}{7}}^2 + \dots + U_{\frac{2}{N}}^2}}{U_1} \quad (U_N\% \text{ av } U)$$

■ Effektfaktor

Effektfaktorn är förhållandet mellan I_1 och I_{RMS} .

Effektfaktorn för 3-fas nät

$$= \frac{\sqrt{3} \times U \times I_1 \times \cos\varphi_1}{\sqrt{3} \times U \times I_{RMS}}$$

$$\text{Effekt-faktor} = \frac{I_1 \times \cos\varphi_1}{I_{RMS}} = \frac{I_1}{I_{RMS}} \text{ eftersom } \frac{I_{RMS}}{\cos\varphi} = \sqrt{I_{\frac{2}{1}}^2 + I_{\frac{2}{5}}^2 + I_{\frac{2}{7}}^2 + \dots + I_{\frac{2}{n}}^2}$$

Effektfaktorn visar hur mycket frekvensomformaren belastar nätet. Ju lägre effektfaktor, desto högre I_{RMS} för samma kW-uttag.

Dessutom visar en hög effektfaktor att övertonsströmmarna är låga.

EMC-testresultat (emission, immunitet)

Följande testresultat har erhållits med ett system bestående av en frekvensomformare (med tillval om relevant), skärmad styrkabel, manöverlåda med potentialmeter samt motor och motorkabel.

VLT 6000- 6011/ 380-460 V VLT 6002- 6005/ 200-240 V	Emission			
	Miljö	Industrimiljö	Bostäder, handel och lätt industri	EN 61800- 3
Konfiguration	Grundstandard	EN 55011 klass A1	EN 55011 klass B	EN 61800- 3
	Motorokabel	Ledningsburen 150 kHz-30 MHz	Ledningsburen 150 kHz-30 MHz	Ledningsburen/luftburen 150 kHz-30 MHz
VLT 6000 med RFI-filter som tillval	300 m oskärmad	Ja ²⁾	Nej	Ja/Nej
	50 m flätad, skärmad (Bokstavsyle 20 m)	Ja	Ja	Ja/Ja
	150 m flätad, skärmad	Ja	Nej	Ja/Ja
VLT 6000 med RFI-filter (+LC-modul)	300 m oskärmad	Ja	Nej	Ja/Nej
	50 m flätad, skärmad	Ja	Ja	Ja/Ja
	150 m flätad, skärmad	Ja	Nej	Ja/Ja

VLT 6016-6602, 380-460 V VLT 6006-6062, 200-240 V VLT 6102-6652, 525-600 V	Emission			
	Miljö	Industrimiljö	Bostäder, handel och lätt industri	EN 55011 klass B
Konfiguration	Grundstandard	EN 55011 klass A1	EN 55011 klass B	EN 55011 klass B
	Motorokabel	Ledningsburen 150 kHz-30 MHz	Ledningsburen 150 kHz-30 MHz	Ledningsburen 150 kHz-30 MHz
VLT 6000 utan RFI-filter(tillval ⁴⁾)	300 m oskärmad	Nej	Nej	Nej
	150 m flätad, skärmad	Nej	Ja ⁶⁾	Nej
	300 m oskärmad	Ja ^{2, 6)}	Nej	Nej
VLT 6000 med RFI-tillval	50 m flätad, skärmad	Ja	Ja ^{1, 3, 6)}	Nej
	150 m flätad, skärmad	Ja ⁶⁾	Ja ⁶⁾	Nej

1) Gäller inte för VLT 6152-6602, 380-460 V

2) Installationsberoende

3) VLT 6042- 6062, 200- 240 V

4) VLT 6152-6602, 380-460 V, uppfyller klass A2 med 50 m avskärmad kabel utan RFI-filter (typkod R0).

5) VLT 6102-6402, 525-600 V, uppfyller klass A2 med 150 m avskärmad kabel utan RFI-filter (typkod R0) och klass A1 vid 30 m avskärmad kabel med RFI-filter som tillval R1.

VLT 6502-6652, 525-600 V, uppfyller klass A2 med 150 m avskärmad kabel utan RFI-filter (typkod R0).

6) Gäller inte för VLT 6102-6652, 525-600 V.

Motorokablarna bör vara så korta som möjligt och kabeländarna bör ha den utformning som beskrivs i avsnittet om den elektriska installationen, för att ledningsburna störningar i nätet och luftburna störningar från frekvensomformarsystemet ska kunna minimeras.

■ EMC-immunitet

För att dokumentera immunitet mot störningar från elektriska fenomen har följande immunitetstest genomförts på ett system bestående av en VLT-frekvensomformare (med nödvändiga tillval), en skärmad/armerad styrkabel och styrenhet med potentiometer samt motorkabel och motor.

Testerna har gjorts enligt följande standarder:

EN 61000-4-2 (IEC 1000-4-2): Elektrostatisk urladdning (ESD)

Simulering av elektrostatisk urladdning från människor.

EN 61000-4-3 (IEC 1000-4-3): Inkommande elektromagnetisk strålning, amplitudmodulerad

Simulering av påverkan från radar- och radioutrustning och mobila kommunikationsapparater.

EN 61000-4-4 (IEC 1000-4-4): Stötar (Burst)

Simulering av störningar på grund av transienter som orsakas av till- och frånslag i kontaktorer, relän och liknande.

EN 61000-4-5 (IEC 1000-4-5): Störningsvåg (Surge)

Simulering av transienter som orsakas av t.ex. blixtnedslag i närliggande installationer.

ENV 50204: Inkommande elektromagnetisk strålning, pulsmodulerad

Simulering av störningar från GSM-telefoner.

ENV 61000-4-6: Ledarburet HF

Simulering av störningar från radiosändarutrustning som kopplats till anslutningskablarna.

VDE 0160 klass W2 testpuls: Nättransienter

Simulering av högenergitransienter som kan inträffa när huvudsäkringar löser ut eller vid inkoppling av faskompenseringsbatterier etc.

■ Immunitet, forts.

Grundstandard	Pulsskur IEC 1000-4-4	Stötpuls IEC 1000-4-5	ESD 1000-4-2	Utstrålat elektro- magnetiskt fält IEC 1000-4-3	Nät- störning VDE 0160	Spänning vid radiofrekvens ENV 50141	Utstrålat radio- frekv.elekt.fält ENV 50140
Acceptansvillkor	B	B	B	A		A	A
Portanslutning	CM	DM	CM	-	CM	CM	-
Ledning	OK	OK	-	-	OK	OK	-
Motor	OK	-	-	-	-	OK	-
Styrledningar	OK	-	OK	-	-	OK	-
PROFIBUS-tillval	OK	-	OK	-	-	OK	-
Signalgränssnitt<3 m	OK	-	-	-	-	-	-
Kapsling	-	-	OK	OK	-	-	OK
Lastdelning	OK	-	-	-	-	OK	-
Standardbuss	OK	-	OK	-	-	OK	-
Grundläggande specifikationer							
Ledning	4 kV/5kHz/DCN	2 kV/2Ω	4 kV/12Ω	-	-	2,3 x U _N ²⁾	10 V _{RMS}
Motor	4 kV/5 kHz/CCC	-	-	-	-	-	10 V _{RMS}
Styrledningar	2 kV/5kHz/CCC	-	2 kV/2Ω ¹⁾	-	-	-	10 V _{RMS}
PROFIBUS-tillval	2 kV/5kHz/CCC	-	2 kV/2Ω ¹⁾	-	-	-	10 V _{RMS}
Signalgränssnitt<3 m	1 kV/5 kHz/CCC	-	-	-	-	-	10 V _{RMS}
Kapsling	-	-	-	8 kV AD 6 kV CD	10 V/m	-	-
Lastdelning	4 kV/5 kHz/CCC	-	-	-	-	-	10 V _{RMS}
Standardbuss	2 kV/5kHz/CCC	-	4 kV/2 ¹⁾	-	-	-	10 V _{RMS}

DM: Differential Mode

CM: Common Mode

CCC: Kapacitiv koppling

DCN: Direct Coupling Network

1) Insprutning på kabelskärm

2) 2.3 x U_N: max. testpuls 380 V_{AC}: Klass 2/1250 V_{PEAK}, 415 V_{AC}: Klass 1/1350 V_{PEAK}

■ Definitioner

Definitionerna står i alfabetisk ordning.

Analoga ingångar:

De analoga ingångarna kan användas för att styra olika funktioner i VLT-frekvensomformaren.

Det finns två typer av analoga ingångar:

Strömingång, 0-20 mA

Spänningsingång, 0-10 V DC.

Analog ref.

En signal som sänds till ingång 53, 54 eller 60. Kan vara spänning eller ström.

Analoga utgångar:

Det finns två analoga utgångar som kan ge en signal på 0-20 mA, 4-20 mA eller en digital signal.

Automatisk motoranpassning, AMA:

Automatisk motoranpassningsalgoritm som bestämmer de elektriska parametrarna för den anslutna motorn när den står stilla.

AWG:

AWGBetyder American Wire Gauge, dvs. den amerikanska mätenheten för kablers tvärsnittsarea.

Styrkommando:

Med styrenheten och digitala ingångar går det att starta och stoppa den anslutna motorn.

Funktionerna är delade i två grupper med följande prioriteter:

Grupp 1 Återställning, Utrullning, Återställning och utrullning, DC-broms, Stopp och [OFF/STOP] knapp.

Grupp 2 Start, Pulsstart, Reversering, Start reversering, Jogg och Frys utgång

Funktionerna i Grupp 1 kallas deaktiveringskommandon. Skillnaden mellan grupp 1 och grupp 2 är att i grupp 1 måste alla stoppsignaler avaktiveras för att motorn ska kunna startas. Motorn kan sedan startas med en enkel startsignal i grupp 2.

Ett stoppkommando som angivits som ett grupp 1-kommando medför att displayen visar STOPP.

Ett saknat stoppkommando som angivits som ett grupp 2-kommando resulterar i att displayen visar STAND BY.

Digitala ingångar:

De digitala ingångarna kan användas för att styra olika funktioner i VLT-frekvensomformaren.

Digitala utgångar:

Det finns fyra digitala utgångar, varav två aktiverar en reläomkopplare. Utgångarna kan ge en 24 V DC-signal (max. 40 mA).

f_{JOG}

Utfrekvensen från VLT-frekvensomformaren som sänds till motorn när joggfunktionen är aktiverad (via digitala plintar eller seriell kommunikation).

f_M

Utfrekvensen som sänds till motorn från VLT-frekvensomformaren.

f_{M,N}

Motorns märkfrekvens (data på märkskylt).

f_{MAX}

Max. utfrekvens som sänds till motorn.

f_{MIN}

Min. utfrekvens som sänds till motorn.

I_M

Strömmen som sänds till motorn.

I_{M,N}

Motorns märkström (data på märkskylt).

Initialisering:

Om initialisering sker (se parameter 620 *Driftsläge*), återgår VLT-frekvensomformaren till fabriksinställningarna.

I_{VLT,MAX}

Max. utström.

I_{VLT,N}

Den nominella utströmmen från VLT-frekvensomformare.

LCP:

Kontrollpanelen, som utgör ett komplett gränssnitt för styrning och programmering av VLT 6000 HVAC. Kontrollpanelen är löstagbar och kan som alternativ installeras upp till tre meter från VLT-frekvensomformaren, t.ex. i en frontpanel med hjälp av en installationsatts (tillval).

LSB:

Minst betydelsefulla bit (Least significant bit). Används i seriell kommunikation.

MCM:

Står för Mille Circular Mil, en amerikansk mätenhet för en kabels tvärsnittsarea.

MSB:

Mest betydelsefulla bit (Most significant bit).

Används i seriell kommunikation.

n_{M,N}

Motorns nominella varvtal (data på märkskylten).

•VLT

VLT-frekvensomformarens verkningsgrad definieras som förhållandet mellan utgående och ingående effekt.

On-line/off-line-parametrar:

On-line-parametrar aktiveras omedelbart efter att datavärdet har ändrats. Off-line-parametrar aktiveras inte förrän du har tryckt på OK på kontrollpanelen.

PID:

PID-regleringen upprätthåller det önskade varvtalet (tryck, temperatur, etc.) genom att justera utfrekvensen för att matcha den varierande lasten.

P_{M,N}

Motorns märkeffekt (data på märkskylten).

Förinställd ref.

En förinställd referens som kan sättas från -100% till +100% av referensområdet. Det finns fyra förinställda referenser som kan väljas via de digitala plintarna.

Ref_{MAX}

En referenssignals maximala värde. Sätts i parameter 205 *Max. referens, Ref_{MAX}*.

Ref_{MIN}

En referenssignals minimala värde. Sätts i parameter 204 *Min. referens, Ref_{MIN}*.

Meny:

Det finns fyra menyer där det går att spara parameterrinställningar. Du kan byta mellan de fyra menyerna och även redigera en meny medan en annan är aktiv.

Inaktivt startkommando:

Ett stoppkommando som hör till grupp 1 av styrkommandon - se denna grupp.

Stoppkommando

Se Styrkommandon.

Termistor:

En temperaturberoende resistor som placeras där temperaturen ska övervakas (VLT eller motor).

Trip:

VLT-frekvensomformaren kan reagera i olika situationer, som t.ex. när den utsätts för övertemperatur. En trip kan brytas automatiskt eller genom att du trycker på återställning.

Trip, låst:

Trip låst VLT-frekvensomformaren trippar och låses trippad i vissa situationer, som t.ex. när den utsätts för övertemperatur. En låst trip kan brytas genom att du slår ifrån nätspänningen och startar om VLT-frekvensomformaren.

U_M

Spänningen som går till motorn.

U_{M,N}

Motorns märkspänning (data på märkskylten).

U_{VLT, MAX}

Max. utspänning.

VT -karaktistik:

Karakteristik över variabelt moment; används för pumpar och fläktar.

■ Parameteröversikt och fabriksprogrammering

PNU #	Parameter-beskrivning	Fabriksprogrammering	Område	Ändring under drift	4-meny	Konverterings-index	Data-typ
001	Språk	English		Ja	Nej	0	5
002	Aktiv meny	Meny 1		Ja	Nej	0	5
003	Kopiera menyer	Ingen kopiering		Nej	Nej	0	5
004	Kopiera LCP	Ingen kopiering		Nej	Nej	0	5
005	Maxvärde för kundval	100.00	0-999.999,99	Ja	Ja	-2	4
006	Enhet för kundval	Ingen enhet		Ja	Ja	0	5
007	Stor displayvisning	Frekvens, Hz		Ja	Ja	0	5
008	Liten displayvisning 1.1	Referens , Enhet		Ja	Ja	0	5
009	Liten displayvisning 1.2	Motorström, A		Ja	Ja	0	5
010	Liten displayvisning 1.3	Motorström, A		Ja	Ja	0	5
011	Lokal referensenhet	Hz		Ja	Ja	0	5
012	Manuell start LCP	Aktiv		Ja	Ja	0	5
013	FRÅN/STOPP på LCP	Aktiv		Ja	Ja	0	5
014	Auto-start på LCP	Aktiv		Ja	Ja	0	5
015	Återställning på LCP	Aktiv		Ja	Ja	0	5
016	Lås dataändring	Ej låst		Ja	Ja	0	5
017	Driftstillstånd vid inkoppling,	Automatisk återstart		Ja	Ja	0	5

VLT® 6000 HVAC-serien

PNU #	Parameter-beskrivning	Fabriksinställning	Intervall	Ändring-ar under drift	4-meny	Konverter-ings-index	Data-typ
100	Konfiguration	Utan återkoppling		Nej	Ja	0	5
101	Momentkurva	Automatisk energioptimering		Nej	Ja	0	5
102	Motoreffekt, $P_{M,N}$	Beroende av modell	0,25-500 kW	Nej	Ja	1	6
103	Motorspänning, $U_{M,N}$	Beroende av modell	200-575 V	Nej	Ja	0	6
104	Motorfrekvens, $f_{M,N}$	50 Hz	24-1000 Hz	Nej	Ja	0	6
105	Motorström, $I_{M,N}$	Beroende av modell	0,01- $I_{VLT,MAX}$	Nej	Ja	-2	7
106	Nominellt motorvarvtal, $n_{M,N}$	Beror på par. 102 Motoreffekt	100-60 000 varv/minut	Nej	Ja	0	6
107	Automatisk motoranpassning (AMA)	Optimering inaktiverad		Nej	Nej	0	5
108	Startspänning, parallella motorer	Beror på par. 103	0,0-par. 103	Ja	Ja	-1	6
109	Resonansdämpning	100 %	0 - 500 %	Ja	Ja	0	6
110	Högt bromsmoment	AV	0,0-0,5 sek.	Ja	Ja	-1	5
111	Startfördröjning	0,0 sek.	0,0-120,0 sek.	Ja	Ja	-1	6
112	Motorvärmare	Inaktivera		Ja	Ja	0	5
113	Förvärmning av motor, likström	50 %	0 - 100 %	Ja	Ja	0	6
114	Bromsström DC	50 %	0 - 100 %	Ja	Ja	0	6
115	DC-bromstid	10 sek.	0,0-60,0 sek.	Ja	Ja	-1	6
116	Inkopplingsfrekvens för DC-broms	AV	0,0-par. 202	Ja	Ja	-1	6
117	Termiskt motorskydd	ETR-tripp 1		Ja	Ja	0	5
118	Motoreffektfaktor	0.75	0.50 - 0.99	Nej	Ja	-2	6

VLT® 6000 HVAC-serien

PNU #	Parameter-beskrivning	Fabriksprogrammering	Område	Ändring under drift	4-meny	Konverterings-index	Data-typ
200	Utfrekvensområde	0 - 120 Hz	0 - 1000 Hz	Nej	Ja	0	5
201	Min. utfrekvens, f_{MIN}	0.0 Hz	0.0 - f_{MAX}	Ja	Ja	-1	6
202	202 Max. utfrekvens, f_{MAX}	50 Hz	f_{MIN} - par. 200	Ja	Ja	-1	6
203	Referensplats	Man/Auto-länkad referens		Ja	Ja	0	5
204	Min. referens, Ref_{MIN}	0.000	0.000-par. 100	Ja	Ja	-3	4
205	Max. referens, Ref_{MAX}	50.000	par. 100-999.999,999	Ja	Ja	-3	4
206	Uppramptid	Beror på enheten	1 - 3600	Ja	Ja	0	7
207	Nedramptid	Beror på enheten	1 - 3600	Ja	Ja	0	7
208	Automatisk upp-/nedrampning	Aktiv		Ja	Ja	0	5
209	Joggfrekvens	10.0 Hz	0.0 - par. 100	Ja	Ja	-1	6
210	Referenstyp	Summa		Ja	Ja	0	5
211	Förinställd referens 1	0.00 %	-100.00 - 100.00 %	Ja	Ja	-2	3
212	Förinställd referens 2	0.00 %	-100.00 - 100.00 %	Ja	Ja	-2	3
213	Förinställd referens 3	0.00 %	-100.00 - 100.00 %	Ja	Ja	-2	3
214	Förinställd referens 4	0.00 %	-100.00 - 100.00 %	Ja	Ja	-2	3
215	Strömgräns, I_{LIM}	1.0 x $I_{VLT,N[A]}$	0,1-1,1 x $I_{VLT,N[A]}$	Ja	Ja	-1	6
216	Frekvenshopp, bandbredd	0 Hz	0 - 100 Hz	Ja	Ja	0	6
217	Frekvenshopp 1	120 Hz	0.0 - par.200	Ja	Ja	-1	6
218	Frekvenshopp 2	120 Hz	0.0 - par.200	Ja	Ja	-1	6
219	Frekvenshopp 3	120 Hz	0.0 - par.200	Ja	Ja	-1	6
220	Frekvenshopp 4	120 Hz	0.0 - par.200	Ja	Ja	-1	6
221	Varning: Låg ström, I_{LOW}	0.0 A	0.0 - par.222	Ja	Ja	-1	6
222	Varning: Hög ström, I_{HIGH}	$I_{VLT,MAX}$	Par.221 - $I_{VLT,MAX}$	Ja	Ja	-1	6
223	Varning: Låg frekvens, f_{LOW}	0.0 Hz	0.0 - par.224	YesJa	Ja	-1	6
224	Varning: Hög frekvens, f_{HIGH}	120.0 Hz	Par.223 - par.200/202	Ja	Ja	-1	6
225	Varning: Låg referens, Ref_{LOW}	-999,999.999	-999,999.999 - par.226	Ja	Ja	-3	4
226	Varning: Hög referens, Ref_{HIGH}	999,999.999	Par.225 - 999,999.999	Ja	Ja	-3	4
227	Varning: Låg återkoppling, FB LOW	-999,999.999	-999,999.999 - par.228	Ja	Ja	-3	4
228	Varning: Hög återkoppling, FB HIGH	999,999.999	Par. 227 - 999,999.999	Ja	Ja	-3	4

Ändringar under drift:

"Ja" betyder att parametern kan ändras medan VLT-frekvensomformaren är i drift. "Nej" betyder att VLT-frekvensomformaren måste slås ifrån innan ändringen kan göras.

4-konfig:

"Ja" betyder att parametern kan programmeras individuellt i var och en av de fyra konfigurationerna, dvs. parametern kan ha fyra olika värden. "Nej" betyder att värdet måste vara lika i alla fyra konfigurationerna.

Omvandlingsindex:

Den här siffran refererar till en omvandlingssifra som ska användas när du skriver till eller läser från VLT-frekvensomformaren via seriell kommunikation.

Omvandlingsindex	Omvandlingsfaktor
74	0.1
2	100
1	10
0	1
-1	0.1
-2	0.01
-3	0.001
-4	0.0001

Datatyp:

Datatyp visar telegrammets typ och längd.

Datatyp	Beskrivning
3	Heltal 16
4	Heltal 32
5	Utan tecken 8
6	Utan tecken 16
7	Utan tecken 32
9	Textsträng

VLT® 6000 HVAC-serien

PNU #	Parameter beskrivning	Fabriksprogrammering	Område	Ändring under drift	4-meny	Konverterings-index	Data-typ
300	Plint 16, digital ingång	Återställning		Ja	Ja	0	5
301	Plint 17, digital ingång	Frys utgång		Ja	Ja	0	5
302	Plint 18, digital ingång	Start		Ja	Ja	0	5
303	Plint 19, digital ingång	Reversering		Ja	Ja	0	5
304	Plint 27, digital ingång	Utrullning med stopp, inverterad		Ja	Ja	0	5
305	Plint 29, digital ingång	Jogg		Ja	Ja	0	5
306	Plint 32, digital ingång	Ingen funktion		Ja	Ja	0	5
307	Plint 33, digital ingång	Ingen funktion		Ja	Ja	0	5
308	Plint 53, analog spänningsingång	Referens		Ja	Ja	0	5
309	Plint 53, min-skala	0,0 V	0,0-10,0 V	Ja	Ja	-1	5
310	Plint 53, max-skala	10,0 V	0,0-10,0 V	Ja	Ja	-1	5
311	Plint 54, analog spänningsingång	Ingen funktion		Ja	Ja	0	5
312	Plint 54, min-skala	0,0 V	0,0-10,0 V	Ja	Ja	-1	5
313	Plint 54, max-skala	10,0 V	0,0-10,0 V	Ja	Ja	-1	5
314	Plint 60, analog strömångång	Referens		Ja	Ja	0	5
315	Plint 60, min-skala	4,0 mA	0,0-20,0 mA	Ja	Ja	-4	5
316	Plint 60, max-skala	20,0 mA	0,0-20,0 mA	Ja	Ja	-4	5
317	Tidsgräns	10 sek.	1-99 sek.	Ja	Ja	0	5
318	Funktion efter tidsgräns	OFF		Ja	Ja	0	5
319	Plint 42, utgång	0-I _{MAX} • 0-20 mA		Ja	Ja	0	5
320	Plint 42, utgång, pulsskala	5 000 Hz	1-32 000 Hz	Ja	Ja	0	6
321	Plint 45, utgång	0-f _{MAX} • 0-20 mA		Ja	Ja	0	5
322	Plint 45, utgång, pulsskala	5 000 Hz	1-32 000 Hz	Ja	Ja	0	6
323	Relä 1, utgångsfunktion	Larm		Ja	Ja	0	5
324	Relä 01, TILL-fördröjning	0,00 sek.	0-600 sek.	Ja	Ja	0	6
325	Relä 01, FRÅN-fördröjning	0,00 sek.	0-600 sek.	Ja	Ja	0	6
326	Relä 2, utgångsfunktion	Kör		Ja	Ja	0	5
327	Pulsreferens, max-frekvens	5 000 Hz	Beroende på ingångsplint	Ja	Ja	0	6
328	Pulsåterkoppling, max-frekvens	25 000 Hz	0-65 000 Hz	Ja	Ja	0	6
364	Plint 42, busstyrning	0	0.0 - 100 %	Ja	Ja	-1	6
365	Plint 45, busstyrning	0	0.0 - 100 %	Ja	Ja	-1	6

Ändring under drift:

"Ja" innebär att parametern kan ändras när frekvensomformaren är i drift. "Nej" innebär att frekvensomformaren måste stoppas innan en ändring kan göras.

4-meny:

"Ja" innebär att parametern kan programmeras individuellt i var och en av de fyra menyerna, dvs att samma parameter kan ha fyra olika datavärden. "Nej" betyder att parametern har samma datavärde i alla fyra menyerna.

Konverteringsindex:

Siffran hänvisar till det omräkningstal som ska användas vid skrivning till eller läsning från frekvensomformaren.

Konverteringsindex	Konverteringsfaktor
74	0.1
2	100
1	10
0	1
-1	0.1
-2	0.01
-3	0.001
-4	0.0001

Datatyp:

Datatyp anger typ av telegram och telegramlängd.

Datatyp	Beskrivning
3	Heltal 16
4	Heltal 32
5	Odefinierad 8
6	Odefinierad 16
7	Odefinierad 32
9	Textsträng

VLT® 6000 HVAC-serien

PNU #	Parameter-beskrivning	Fabriksinställning	Intervall	Ändringar under drift	4-meny	Konverterings-index	Data-typ
400	Återställningsfunktion	Manuell återställning		Ja	Ja	0	5
401	Automatisk omstartstid	10 s	0-600 s	Ja	Ja	0	6
402	Flygande start	Inaktivera		Ja	Ja	-1	5
403	Timer för energisparläge	Av	0-300 s	Ja	Ja	0	6
404	Energisparfrekvens	0 Hz	f _{MIN} -Par.405	Ja	Ja	-1	6
405	Väckningsfrekvens	50 Hz	Par.404 - f _{MAX}	Ja	Ja	-1	6
406	Börvärdesökning	100 %	1 - 200 %	Ja	Ja	0	6
407	Switchfrekvens	Beroende av modell	1,5 - 14,0 kHz	Ja	Ja	2	5
408	Metod för minskning av störningar	ASFM		Ja	Ja	0	5
409	Funktion vid nollast	Varning		Ja	Ja	0	5
410	Funktion vid nätfel	Tripp		Ja	Ja	0	5
411	Funktion vid för hög temperatur	Tripp		Ja	Ja	0	5
412	Trippfördröjning, överström, I _{LIM}	60 s	0-60 s	Ja	Ja	0	5
413	Minimal återkoppling, FB _{MIN}	0.000	-999 999,999 - FB _{MIN}	Ja	Ja	-3	4
414	Maximal återkoppling, FB _{MAX}	100.000	FB _{MIN} - 999 999,999	Ja	Ja	-3	4
415	Enheter för drift med återkoppling	%		Ja	Ja	-1	5
416	Återkopplingskonvertering	Linjär		Ja	Ja	0	5
417	Återkopplingsberäkning	Max.		Ja	Ja	0	5
418	Börvärde 1	0.000	FB _{MIN} -FB _{MAX}	Ja	Ja	-3	4
419	Börvärde 2	0.000	FB _{MIN} -FB _{MAX}	Ja	Ja	-3	4
420	Normal/inverterad PID-reglering	Normal		Ja	Ja	0	5
421	PID-anti-windup	På		Ja	Ja	0	5
422	PID-startfrekvens	0 Hz	F _{MIN} -F _{MAX}			-1	6
423	Proportionell förstärkning för PID	0.01	0.0-10.00	Ja	Ja	-2	6
424	PID-integraltid	Av	0,01-9999,00 s (av)	Ja	Ja	-2	7
425	PID-derivatid	Av	0,0 (av) - 10,0 s	Ja	Ja	-2	6
426	Förstärkningsgräns för PID-differentiator	5.0	5.0 - 50.0	Ja	Ja	-1	6
427	Lågpassfiltertid för PID	0.01	0.01 - 10.00	Ja	Ja	-2	6
430	Gnistläge	Inaktivera		Ja	Ja	0	5
431	Gnistläge referensfrekvens, Hz	50 Hz 60 Hz (US)	Min.frekv. (par 201) till Max.frekv. (par 202)	Ja	Ja	-1	3
432	Gnistläge förbikopplingsfördröjning, s	0 s	0-600 s	Ja	Ja	0	3
483	Dynamisk DC-busskompensation	På		Nej	Nej	0	5

VLT® 6000 HVAC-serien

PNU #	Parameter-beskrivning	Fabriksinställning	Intervall	Ändringar under drift	4-meny	Konverterings-index	Data-typ
500	Protokoll	FC-protokoll		Ja	Ja	0	5
501	Adress	1	Beror på par. 500	Ja	Nej	0	6
502	Baudhastighet	9600 Baud		Ja	Nej	0	5
503	Utrullning	Logiskt eller		Ja	Ja	0	5
504	DC-broms	Logiskt eller		Ja	Ja	0	5
505	Start	Logiskt eller		Ja	Ja	0	5
506	Rotationsriktning	Logiskt eller		Ja	Ja	0	5
507	Menyval	Logiskt eller		Ja	Ja	0	5
508	Val av förinställd referens	Logiskt eller		Ja	Ja	0	5
509	Dataavläsning: Referens %			Nej	Nej	-1	3
510	Dataavläsning: Referensenhet			Nej	Nej	-3	4
511	Dataavläsning: Återkoppling			Nej	Nej	-3	4
512	Dataavläsning: Frekvens			Nej	Nej	-1	6
513	Användardefinierad avläsning			Nej	Nej	-2	7
514	Dataavläsning: Ström			Nej	Nej	-2	7
515	Dataavläsning: Effekt, kW			Nej	Nej	1	7
516	Dataavläsning: Effekt, HKR			Nej	Nej	-2	7
517	Dataavläsning: Motorspänning			Nej	Nej	-1	6
518	Dataavläsning: DC-busspänning			Nej	Nej	0	6
519	Dataavläsning: Motortemp.			Nej	Nej	0	5
520	Dataavläsning: VLT-temp.			Nej	Nej	0	5
521	Dataavläsning: Digital ingång			Nej	Nej	0	5
522	Dataavläsning: Plint 53, analog ingång			Nej	Nej	-1	3
523	Dataavläsning: Plint 54, analog ingång			Nej	Nej	-1	3
524	Dataavläsning: Plint 60, analog ingång			Nej	Nej	-4	3
525	Dataavläsning: Pulsreferens			Nej	Nej	-1	7
526	Dataavläsning: Extern referens %			Nej	Nej	-1	3
527	Dataavläsning: Statusord, hex			Nej	Nej	0	6
528	Dataavläsning: Kylplattans temperatur			Nej	Nej	0	5
529	Dataavläsning: Larmord, hex			Nej	Nej	0	7
530	Dataavläsning: Styrord, hex			Nej	Nej	0	6
531	Dataavläsning: Varningsord, hex			Nej	Nej	0	7
532	Dataavläsning: Utökat statusord, hex			Nej	Nej	0	7
533	Displaytext 1			Nej	Nej	0	9
534	Displaytext 2			Nej	Nej	0	9
535	Bussåterkoppling 1			Nej	Nej	0	3
536	Bussåterkoppling 2			Nej	Nej	0	3
537	Dataavläsning: Relästatus			Nej	Nej	0	5
538	Dataavläsning: Varningsord 2			Nej	Nej	0	7
555	Busstidsintervall	1 sek.	1-99 sek.	Ja	Ja	0	5
556	Funktion för busstidsintervall	AV		Ja	Ja	0	5
560	Frigöringstid för N2-åsidossättning	AV	1-65 534 sek.	Ja	Nej	0	6
565	FLN-busstidsintervall	60 sek.	1-65 534 sek.	Ja	Ja	0	6
566	Funktion för FLN-busstidsintervall	AV		Ja	Ja	0	5
570	Modbus-paritet och meddelandeavgränsning	Ingen paritet	1 stoppbit	Ja	Ja	0	5
571	Timeout för Modbus-kommunikation	100 ms	10-2 000 ms	Ja	Ja	-3	6

VLT® 6000 HVAC-serien

PNU #	Parameter-beskrivning	Fabriksinställning	Intervall	Ändringar under drift	4-meny	Konverterings-index	Data-typ
600	Driftdata: Drifttimmar			Nej	Nej	74	7
601	Driftdata: Drifttid			Nej	Nej	74	7
602	Driftdata: kWh-räkneverk			Nej	Nej	3	7
603	Driftdata: Antal inkopplingar			Nej	Nej	0	6
604	Driftdata: Antal överhettningar			Nej	Nej	0	6
605	Driftdata: Antal överspänningar			Nej	Nej	0	6
606	Datalogg: Digital ingång			Nej	Nej	0	5
607	Datalogg: Styrord			Nej	Nej	0	6
608	Datalogg: Statusord			Nej	Nej	0	6
609	Datalogg: Referens			Nej	Nej	-1	3
610	Datalogg: Återkoppling			Nej	Nej	-3	4
611	Datalogg: Utfrekvens			Nej	Nej	-1	3
612	Datalogg: Motorspänning			Nej	Nej	-1	6
613	Datalogg: Utström			Nej	Nej	-2	3
614	Datalogg: DC-busspänning			Nej	Nej	0	6
615	Fellogg: Felkod			Nej	Nej	0	5
616	Fellogg: Tid			Nej	Nej	0	7
617	Fellogg: Värde			Nej	Nej	0	3
618	Återställning av kWh-räkneverket	Ingen återställning		Ja	Nej	0	5
619	Återställning av räknare för drifttid	Ingen återställning		Ja	Nej	0	5
620	Driftläge	Normal funktion		Ja	Nej	0	5
621	Typskylt: Frekvensomformarmodell			Nej	Nej	0	9
622	Typskylt: Effektdel			Nej	Nej	0	9
623	Typskylt: VLT-best.nr			Nej	Nej	0	9
624	Typskylt: Programvaruversion			Nej	Nej	0	9
625	Typskylt: LCP-ID-nummer			Nej	Nej	0	9
626	Typskylt: ID-nummer för databas			Nej	Nej	-2	9
627	Typskylt: ID-nummer för effektdel			Nej	Nej	0	9
628	Typskylt: Typ av tillval			Nej	Nej	0	9
629	Typskylt: Beställningsnummer för tillval			Nej	Nej	0	9
630	Typskylt: Kommunikationstillval			Nej	Nej	0	9
631	Typskylt: Beställningsnr för kommunikationstillval			Nej	Nej	0	9
655	Fellogg: Realtid			Nej	Nej	-4	7

Ändringar under drift:

"Ja" innebär att parametern kan ändras när frekvensomformaren är i drift. "Nej" innebär att frekvensomformaren måste stoppas innan en ändring kan göras.

4-Meny:

"Ja" innebär att parametern kan programmeras individuellt i var och en av de fyra menyerna, dvs att samma parameter kan ha fyra olika datavärden. "Nej" betyder att datavärdet är detsamma på alla fyra menyerna.

Konverteringsindex:

Den här siffran refererar till en omvandlingssiffra som ska användas när du skriver till eller läser från frekvensomformaren.

Konverteringsindex	Konverteringsfaktor
74	0.1
2	100
1	10
0	1
-1	0.1
-2	0.01
-3	0.001
-4	0.0001

Datatyp:

Datatyp anger typ av telegram och telegramlängd.

Datatyp	Beskrivning
3	Heltal 16
4	Heltal 32
5	Utan förtecken 8
6	Utan förtecken 16
7	Utan förtecken 32
9	Textsträng

■ Index
2

2-zonsreglering 70

A

AEO - Automatisk energioptimering 1

Aktivera RTC 104

Analog utgång 108

Analoga ingångar 2

Ä

Ändra data 2

ä

ändra parameterdata 77

A

Anslutningsexempel, 2

Anti-windup 127

Å

Åtdragningsmoment 1

Återkoppling 105

Återkopplingshantering 2

å

återställning 2

Å

Återställning 102

Återställning och utrullningsstopp, inverterat 103

Återställningsfunktion 115

A

AUTO START på LCP 84

Automatisk motoranpassning, AMA 88

Autostart 104

AWG 161

B

Belastning och motor 100 - 117 2

Beställningsformulär 1

Beställningsnummersträng med typkod 1

Börvärde 126

Bussanslutning 2

C

CE-märkning 1

D

Dataändringslås 104

Datalogg 132

DC-bromsning 90

DC-bromsning, inverterad 103

DC-bussanslutning 2

Definitioner 3

Digitala ingångar 102

Dimensioner 1

Display 71

Displayvisning 83

Drift tillåten 70

Drift tillåten 104

Driftläge 133

E

Elektrisk installation - jordning av styrkablar 1

Elektrisk installation, kapslingar 1

Elektrisk installation, nätkablar 60

Elektrisk installation, styrkablar 2

EMC-immunitet 3

EMC-korrekt elektrisk installation 1

EMC-korrekta kablar 1

EMC-testresultat 3

Energisparläge 2

Enheter 120

Enpoligt start/stopp 70

Exempel på användning 1

Extern 24 Volt DC-försörjning 23

Extra skydd 1

Extrema driftsförhållanden 2

F

Fabriksprogrammering 163

Fellogg 132

Flygande start 116

Förinställd referens 98

Förinställd referens 103

VLT® 6000 HVAC-serien

Frekvenshopp	98	Kapslingar	58
Frys referens	103	Kopiera menyer	80
Frys utgång	103	Koppling på ingången	3
Funktion vid ingen last	119	Korrosiv/förorenad driftmiljö	2
Funktion vid nätfel	119	Kylning	44
Funktion vid överhettning	119		
G		L	
Galvanisk isolering	2	Läckström	2
Givaranslutning	70	Låg ström	99
Gnistläge	1	Lågpassfiltertid	128
Gnistläge	104	Lås dataändring	85
Gnistläge	129	LCP-kopiering	80
Gnistläge förbikopplingsfördröjning, sek.	130	Ljudnivå	3
Gnistläge referensfrekvens, Hz	129	LJUDPÅVERKAN	0
Gnistläge, inverterat	104	Local Control Panel - lokal manöverpanel	71
		Lokal styrning	2
		Luftfuktighet	3
H		M	
HAND START på LCP	84	Manöverenhet, LCP	2
Hand/Auto-länkad referens	95	Manöverknappar	2
Handstart	104	Manöverpanel - LCP	71
Högspänningsprov	1	Märkskylt	135
Högspänningsrelä	2	Märkskylt	135
I		Max. nätobalans:	21
Indikeringslampor	71	Max. referens	95
Indikeringslampor	2	Med återkoppling	120
Ingångar och utgångar 300-365	2	Mekanisk installation	1
Ingen funktion	102	Meny	79
Ingen funktion	105	Menyval	103
Installation av extern 24 V DC-försörjning	2	Metod för minskning av störningar	119
Inställning av användardefinierad visning	2	Miljö	24
IT-nät	49	Minimiåterkoppling	120
J		Momentkurva	21
Jogg	104	Momentkurva	86
Jordanslutning	2	Motoranslutning	1
Jordfel	151	Motoreffekt	86
jordning	56	Motorfrekvens	88
Jordning	1	Motorkablar	1
		Motorns rotationsriktning	1
K		Motorspänning	87
Kabellängder och ledarareor:	23	Motorström	88
Kablar	1	Motorvarvtal	88

VLT® 6000 HVAC-serien

		Referenshantering	2
N		Referenstyp	2
Nätanslutning	1	Relä 01	113
Nätförsörjning (L1, L2, L3):	21	Relä 1	112
Nedramptid	96	Relä 2	112
Nedstämpling för drift med lågt varvtal	3	Reläkortet	2
Nedstämpling för hög switchfrekvens	3	Reläutgångar	2
Nedstämpling för lufttryck	3	Reläutgångar:	23
Nedstämpling för omgivningstemperatur	3	RESET på LCP	85
Noggrannhet för displayavläsning (parameter 009 - 012 Displayvisning):	24	Reversering	103
		Reversering och start	103
O		RFI-switch	1
OFF/STOP på LCP	84	S	
Ö		Säkerhetsföreskrifter	1
Öka varvtal och Minska varvtal	103	Säkerhetsspärr	103
Öka/minska varvtal digitalt	70	Säkringar	1
O		seriell kommunikation	56
Omkopplare 1 - 4	2	Seriell kommunikation	15
Omvandlingsindex:	165	Seriell kommunikation	130
ö		Servicefunktioner	2
övertonsfilter	130	Skärmade/armerade kablar	1
P		Skruvdimensioner	1
Parallellkoppling	65	Skydd	25
Parameterdata	77	Snabbmeny (Quick Menu)	2
Parameterkonfiguration	2	Specialfunktioner 400-427	2
PC-programvara	1	Språk	79
PELV	150	Start	103
PID för processkontroll	2	Statusmeddelanden	2
PID integreringstid	127	Stigtid	152
PLC	56	Strömgräns	98
Potentiometerreferens	70	Styrkort	2
Programmering	79	Styrkort, 24 V DC-försörjning:	23
Pulsåterkoppling	104	Styrkort, analoga ingångar:	22
Pulsreferens	104	Styrkort, digitala ingångar:	22
pulsskala	111	Styrkort, digitala/puls- och analoga utgångar:	22
R		Styrkort, RS 485 seriell kommunikation:	23
Referens	105	Styrningsegenskaper:	24
Referenser och gränser	93	Styrprincip	1
		Switchfrekvens	118
		T	
		Tekniska data	1

Termiskt motorskydd	1
Termiskt motorskydd	91
Termistor	105
Tidsgräns	107
Tillgänglig dokumentation	1
Toppänning på motorn	3
Trip låst	162
Tripp låst	142
Trippfördröjning, överström, ILIM	120

U

Unintended start	5
Uppramptid	95
Utfrekvens	93
utjämningskabel	56
Utrullningsstopp	103

V

Värmeavgivning från VLT 6000 HVAC	1
Varning	6
Varning för högspänning	1
Varning för oavsiktlig start	1
Varning förhögsänning	5
Varning: Hög referens	100
Varning: Högfrekvens	99
Varningar och larm	2
Ventilation av inbyggd VLT 6000 HVAC	1
Verkningsgrad	3
Vibrationer och stötar	3
Visningsläge	2
VLT-utdata (U, V, W):	21